

**РОСЖЕЛДОР**  
**Федеральное государственное бюджетное**  
**образовательное учреждение высшего образования**  
**«Ростовский государственный университет путей сообщения»**  
**(ФГБОУ ВО РГУПС)**  
**Лиховской техникум железнодорожного транспорта**  
**(ЛиТЖТ – филиал РГУПС)**

**ДОКУМЕНТ ПОДПИСАН**  
**ЭЛЕКТРОННОЙ ПОДПИСЬЮ**  
Сертификат 41085aad477861a681676be74f996ebe  
Владелец Полухина Виктория Ивановна  
Действителен с 20.04.2023 до 13.07.2024

**ФОНД**

**ОЦЕНОЧНЫХ СРЕДСТВ**  
**ПО ПРОФЕССИОНАЛЬНОМУ МОДУЛЮ**  
**ПМ.04 ВЫПОЛНЕНИЕ РАБОТ ПО ОДНОЙ ИЛИ**  
**НЕСКОЛЬКИМ ПРОФЕССИЯМ РАБОЧИХ,**  
**ДОЛЖНОСТЯМ СЛУЖАЩИХ**

для специальности  
23.02.06 Техническая эксплуатация подвижного состава железных дорог

базовая подготовка  
среднего профессионального образования

очная форма обучения

г. Каменск-Шахтинский  
2023

**Рассмотрено**

на заседании ЦМК ОПД и ПМ  
специальности 23.02.06  
протокол от 19.06.2023 №1

Председатель ЦМК

 И.В. Деникина

**Утверждаю:**

Заместитель директора по УР  
 В.И. Полухина

19.06.2023



Фонд оценочных средств профессионального модуля Выполнение работ по одной или нескольким профессиям рабочих, должностям служащих разработан на основе федерального государственного образовательного стандарта среднего профессионального образования по специальности 23.02.06 Техническая эксплуатация подвижного состава железных дорог (базовой подготовки) утвержденного приказом Министерства образования и науки РФ от 22 апреля 2014 г. № 388, (в редакции Приказов Министерства просвещения РФ от 13.07.2021 №450, от 01.09.2022 №796).

Организация-разработчик: Лиховской техникум железнодорожного транспорта – филиал Федерального государственного бюджетного образовательного учреждения высшего образования «Ростовский государственный университет путей сообщения» (ЛиТЖТ – филиал РГУПС)

Автор – составитель: С.В. Чеботарев, преподаватель ЛиТЖТ – филиал РГУПС

## **Содержание**

1. Экспертное заключение фонда оценочных средств
2. Паспорт фонда оценочных средств
3. Результаты освоения учебной дисциплины, подлежащие проверке
4. Контроль и оценка освоения учебной дисциплины
5. Задания для оценки освоения учебной дисциплины

## **1. Экспертное заключение фонда оценочных средств**

Представленный фонд оценочных средств (ФОС) ПМ.04 Выполнение работ по одной или нескольким профессиям рабочих, должностям служащих соответствует требованиям ФГОС СПО по специальности 23.02.06 Техническая эксплуатация подвижного состава железных дорог.

Предлагаемые преподавателями формы и средства текущего, рубежного и промежуточного контроля соответствуют целям и задачам реализации основной профессиональной образовательной программы по специальности 23.02.06 Техническая эксплуатация подвижного состава железных дорог, а также целям и задачам примерной и рабочей программ, реализуемой Программы подготовки специалистов среднего звена (ППССЗ) по специальности 23.02.06 Техническая эксплуатация подвижного состава железных дорог.

Оценочные средства для текущего контроля успеваемости и промежуточной аттестации по итогам освоения дисциплины и учебно-методическое обеспечение самостоятельной работы студентов представлены в полном объеме.

Виды оценочных средств, включенных в представленный фонд, отвечают основным принципам формирования оценочных средств.

Разработанный и представленный для экспертизы фонд оценочных средств рекомендуется к использованию в процессе подготовки ПМ.04 Выполнение работ по одной или нескольким профессиям рабочих, должностям служащих для специальности 23.02.06 Техническая эксплуатация подвижного состава железных дорог по реализуемой ППССЗ.

## 2. Паспорт фонда оценочных средств

Фонд оценочных средств (далее – ФОС) предназначен для контроля и оценки образовательных достижений обучающихся, освоивших программу ПМ.04 Выполнение работ по одной или нескольким профессиям рабочих, должностям служащих.

ФОС включает контрольные материалы для проведения текущего контроля, разработан на основе Федерального государственного образовательного стандарта среднего профессионального образования по специальности 23.02.06 Техническая эксплуатация подвижного состава железных дорог.

Формой промежуточной аттестации по учебной дисциплине является дифференцированный зачет.

## 3. Результаты освоения учебной дисциплины, подлежащие проверке

С целью овладения указанным видом профессиональной деятельности и соответствующими профессиональными компетенциями обучающийся в ходе освоения профессионального модуля должен:

**иметь практический опыт:**

- оформления технической и технологической документации;
- разработки технологических процессов на ремонт деталей, узлов;

**уметь:**

- выбирать необходимую техническую и технологическую документацию;

**знать:**

- техническую и технологическую документацию, применяемую при ремонте, обслуживании и эксплуатации подвижного состава;
- типовые технологические процессы на ремонт деталей и узлов подвижного состава.

## Профессиональные компетенции:

ПК 4.1	Производить подготовку к техническому обслуживанию и ремонту подвижного состава жд транспорта и выявлять неисправности основных узлов оборудования и механизмов
--------	---

	подвижного состава
ПК 4.2	Производить подготовку к работе расходного материала для заправки узлов подвижного состава жд транспорта
ПК 4.3	Проводить демонтаж, монтаж, сборку и регулировку узлов и механизмов подвижного состава
ПК 4.4	Проводить ремонт узлов, механизмов и изготовление отдельных деталей подвижного состава
ПК 4.5	Оформлять техническую документацию и составлять дефектную ведомость

### **Общие компетенции:**

ОК 1.	Выбирать способы решения задач профессиональной деятельности применительно к различным контекстам;
ОК 2.	Использовать современные средства поиска, анализа и интерпретации информации и информационные технологии для выполнения задач профессиональной деятельности;
ОК 3.	Планировать и реализовывать собственное профессиональное и личностное развитие, предпринимательскую деятельность в профессиональной сфере, использовать знания по финансовой грамотности в различных жизненных ситуациях;
ОК 4.	Эффективно взаимодействовать и работать в коллективе и команде;
ОК 5.	Осуществлять устную и письменную коммуникацию на государственном языке Российской Федерации с учетом особенностей социального и культурного контекста;
ОК 6.	Проявлять гражданско-патриотическую позицию, демонстрировать осознанное поведение на основе традиционных общечеловеческих ценностей, в том числе с учетом гармонизации межнациональных и межрелигиозных отношений, применять стандарты антикоррупционного поведения;
ОК 7.	Содействовать сохранению окружающей среды, ресурсосбережению, применять знания об изменении климата, принципы бережливого производства, эффективно действовать в чрезвычайных ситуациях;
ОК 8.	Использовать средства физической культуры для сохранения и укрепления здоровья в процессе профессиональной деятельности и поддержания необходимого уровня физической подготовленности;
ОК 9.	Пользоваться профессиональной документацией на государственном и иностранном языках.

#### 4. Контроль и оценка результатов освоения профессионального модуля (вида профессиональной деятельности)

Результаты (освоенные профессиональные компетенции)	Основные показатели оценки результата	Формы и методы контроля и оценки
1	2	3
Выявлять неисправности основных узлов оборудования и механизмов подвижного состава.	<ul style="list-style-type: none"> <li>• Демонстрация знаний конструкции деталей, узлов, агрегатов и систем вагонов</li> <li>• Полнота и точность выполнения норм охраны труда.</li> <li>• Выполнение технического обслуживания узлов, агрегатов и систем локомотивов</li> <li>• Изложение требований типовых технологических процессов при ремонте деталей, узлов, агрегатов и систем локомотивов.</li> </ul>	<p><i>Текущий контроль в форме:</i></p> <ul style="list-style-type: none"> <li>- защиты отчётов по практическим занятиям;</li> <li>- дифференцированный зачет;</li> <li>- квалификационный экзамен.</li> </ul>
Проводить демонтаж, монтаж, сборку и регулировку узлов и механизмов подвижного состава.	<ul style="list-style-type: none"> <li>• Демонстрация знаний конструкции деталей, узлов, агрегатов</li> <li>• Полнота и точность выполнения норм охраны труда.</li> <li>• Выполнение проверки работоспособности систем локомотивов</li> <li>• Приведение систем локомотива в нерабочее состояние.</li> <li>• Выполнение технического обслуживания узлов, агрегатов и систем локомотивов.</li> </ul>	
Проводить ремонт узлов, механизмов и изготовление отдельных деталей подвижного состава.	<ul style="list-style-type: none"> <li>• Демонстрация знаний технологических процессов ремонта деталей, узлов, агрегатов и систем подвижного состава.</li> <li>• Изложение требований типовых технологических процессов при ремонте деталей, узлов, агрегатов и систем подвижного состава.</li> </ul>	
Проводить испытания узлов и механизмов подвижного состава.	<ul style="list-style-type: none"> <li>• Соблюдение требований норм охраны труда при составлении технологической документации.</li> </ul>	
Оформлять техническую документацию и составлять дефектную ведомость.	<ul style="list-style-type: none"> <li>• Правильный выбор оборудования при составлении технологической документации.</li> <li>• Демонстрация знаний по номенклатуре технической и технологической документации.</li> <li>• Заполнение технической и технологической документации правильно и грамотно.</li> <li>• Получение информации по нормативной документации и профессиональным базам данных.</li> <li>• Чтения чертежей и схем.</li> </ul>	

Формы и методы контроля и оценки результатов обучения должны позволять проверять у обучающихся не только сформированность профессиональных компетенций, но и развитие общих компетенций и обеспечивающих их умений.

Результаты (освоенные общие компетенции)	Основные показатели оценки результата	Формы и методы контроля и оценки
ОК 1. Выбирать способы решения задач профессиональной деятельности применительно к различным контекстам	Проявление интереса к инновациям в профессиональной области.	<i>Экспертное наблюдение и оценка на практических и лабораторных занятиях при выполнении работ по учебной и производственной практике.</i>
ОК 2. Использовать современные средства поиска, анализа и интерпретации информации и информационные технологии для выполнения задач профессиональной деятельности	Проявление интереса к инновациям в профессиональной области. Изложение сущности перспективных технических новшеств.	<i>Экспертное наблюдение и оценка на практических и лабораторных занятиях при выполнении работ по учебной и производственной практике.</i>
ОК 3. Планировать и реализовывать собственное профессиональное и личностное развитие, предпринимательскую деятельность в профессиональной сфере, использовать знания по финансовой грамотности в различных жизненных ситуациях.	Обоснование выбора и применения методов и способов решения профессиональных задач в области разработки технологических процессов; - демонстрация эффективности и качества выполнения профессиональных задач.	<i>Экспертное наблюдение и оценка на практических и лабораторных занятиях при выполнении работ по учебной и производственной практике.</i>
ОК 4. Эффективно взаимодействовать и работать в коллективе и команде;	Проявление ответственности за работу команды, подчиненных, результат выполнения заданий. Взаимодействие с обучающимися, преподавателями и мастерами в ходе обучения	<i>Экспертное наблюдение и оценка на практических и лабораторных занятиях при выполнении работ по учебной и производственной практике.</i>
ОК 5. Осуществлять устную и письменную коммуникацию на государственном языке Российской Федерации с учетом особенностей социального и культурного контекста	Демонстрация навыков использования информационно-коммуникационные технологии в профессиональной деятельности.	<i>Экспертное наблюдение и оценка на практических и лабораторных занятиях при выполнении работ по учебной и производственной практике.</i>
ОК 6. Проявлять гражданско-патриотическую позицию, демонстрировать осознанное поведение на основе традиционных общечеловеческих ценностей, в том числе с учетом гармонизации межнациональных и межрелигиозных отношений, применять стандарты антикоррупционного поведения.	Планирование обучающимся повышения личностного и квалификационного уровня.	<i>Экспертное наблюдение и оценка на практических и лабораторных занятиях при выполнении работ по учебной и производственной практике.</i>



Результаты (освоенные общие компетенции)	Основные показатели оценки результата	Формы и методы контроля и оценки
ОК 7 Содействовать сохранению окружающей среды, ресурсосбережению, применять знания об изменении климата, принципы бережливого производства, эффективно действовать в чрезвычайных ситуациях.	Демонстрация способности принимать решения в стандартных и нестандартных ситуациях и нести за них ответственность.	<i>Экспертное наблюдение и оценка на практических и лабораторных занятиях при выполнении работ по учебной и производственной практике.</i>
ОК 8 Использовать средства физической культуры для сохранения и укрепления здоровья в процессе профессиональной деятельности и поддержания необходимого уровня физической подготовленности	Применение и демонстрация здорового образа жизни в процессе трудовой деятельности	<i>Экспертное наблюдение и оценка на практических и лабораторных занятиях при выполнении работ по учебной и производственной практике.</i>
ОК 9. Пользоваться профессиональной документацией на государственном и иностранном языках	Нахождение и использование информации для эффективного выполнения профессиональных задач, профессионального и личностного развития.	<i>Экспертное наблюдение и оценка на практических и лабораторных занятиях при выполнении работ по учебной и производственной практике.</i>

#### 4.1. Описание системы оценивания.

Предметом оценки служат знания и умения, предусмотренные по дисциплине МДК04.01 Слесарь по ремонту подвижного состава, направленные на формирование профессиональных и общих компетенций. Текущая, рубежная и промежуточная аттестации студентов по дисциплине МДК04.01 Слесарь по ремонту подвижного состава проводятся в соответствии с существующими нормативными документами и являются обязательными.

**Текущая аттестация** по дисциплине МДК04.01 Слесарь по ремонту подвижного состава, проводится в форме контрольных мероприятий по оцениванию фактических результатов обучения студентов и осуществляется ведущим преподавателем. Объектами оценивания выступают:

- учебная дисциплина (активность на занятиях, своевременность выполнения различных видов заданий, посещаемость всех видов занятий по аттестуемой дисциплине);
- степень усвоения теоретических знаний;
- уровень овладения практическими умениями и навыками по всем видам учебной работы;
- результаты самостоятельной работы.

При оценивании используется пятибалльная система. Текущий контроль должен обеспечивать количественную оценку знаний, умений и навыков студентов и отражаться в учебном журнале

**Рубежный контроль** – это проверка уровня усвоения очередного раздела или темы по дисциплине.

Задания должны быть адекватны этапу познавательной деятельности обучаемых, каждому элементу структуры которой может соответствовать серия из нескольких заданий. Рубежный контроль может служить в качестве своеобразного входного контроля для допуска к изучению последующего материала и поддержки уровня знаний при больших перерывах в работе. Оценивание осуществляется в пятибалльной системе.

**Промежуточная аттестация в форме экзамена** проводится путем выставления оценки после сдачи всех заданий текущей, рубежной и промежуточной аттестации в виде итогового тестирования. При желании студента повысить оценку может быть проведен дополнительный опрос. Преподаватель в течение семестра заполняет сводную ведомость успеваемости (журнал), в которую выставляются все полученные студентом оценки. К итоговому тестированию (по итогам 1 семестра) допускаются студенты, не имеющие задолженности по изучаемым темам. При явке на экзамен (по окончании изучения дисциплины) студентам необходимо иметь зачетную книжку. Шкала оценок экзамена: «отлично», «хорошо», «удовлетворительно», «неудовлетворительно».

По результатам всех видов аттестации студенту выставляется итоговая отметка по учебной дисциплине, которая записывается в зачетной книжке студента и сводной ведомости успеваемости. Отметка «неудовлетворительно» в зачетку не ставится.

Студенты, не сдавшие экзамен в установленное время по уважительной причине, подтвержденной документально соответствующим документом, сдают экзамены индивидуально, в сроки, установленные учебной частью филиала.

## 4.2. Перечень оценочных средств

№ п/п	Формы оценивания	Общая характеристика формы оценивания	Способ представления формы оценивания в фонде оценочных средств
1	2	3	4
1	<b>Устный опрос</b>	Цель устного опроса – оценить знания и кругозор студента, умение логически построить ответ, владение монологической и диалогической речью, уровень развития мышления. Обучающая функция устного опроса состоит в выявлении вопросов, которые по каким-то причинам оказались недостаточно осмысленными в ходе учебных занятий и при подготовке к зачёту или экзамену, и определении способов коррекции пробелов в знаниях и умениях студентов. Устный опрос может осуществляться в различных видах	Тема опроса. Вопросы для индивидуального опроса. Критерии оценки ответа. Шкала оценивания.

		(индивидуальный, групповой, фронтальный, комбинированный)	
2	<b>Зачёт</b>	Форма периодической отчетности студента, определяемая учебным планом и/или учебным графиком. Зачеты служат формой проверки качества выполнения студентами лабораторных работ, усвоения учебного материала практических и семинарских занятий, успешного прохождения производственной и преддипломной практик и выполнения в процессе этих практик всех учебных поручений в соответствии с ППССЗ. Оценка, выставляемая за зачёт, может быть как качественной типа (по шкале наименований «зачтено»/«не зачтено»), так и количественной (т.н. дифференцированный зачет с выставлением отметки по шкале порядка – «отлично», «хорошо», «удовлетворительно», «неудовлетворительно»).	Тема зачета. Тип оценки за зачёт. Критерии оценки. Образец зачетной ведомости.
3	<b>Письменный опрос</b>	Письменный ответ – важнейший способ точного, лаконичного, связного изложения мысли, собственной точки зрения. Письменная проверка используется во всех видах контроля и осуществляется как в аудиторной, так и во внеаудиторной работе. Письменные работы могут включать: диктанты, тесты, контрольные работы, эссе, рефераты, курсовые работы, отчеты по практическим занятиям, отчеты по учебно-исследовательской работе студентов.	Варианты заданий
4	<b>Самостоятельная работа</b>	Небольшая по времени (15-20 минут) письменная проверка знаний и умений обучающихся по небольшой (ещё не пройденной до конца) теме курса. Основная цель самостоятельной работы – проверка усвоения способов решения учебных задач; осознания понятий; ориентировки в конкретных закономерностях, принципах, правилах. Если самостоятельная работа проводится на начальном этапе становления умения и навыка, то она не оценивается отметкой. Вместо неё даётся аргументированный анализ работы студентов, который проводится совместно с ними. Если умение находится на стадии закрепления, автоматизации, то самостоятельная работа может оцениваться отметкой.	Темы самостоятельных работ. Варианты заданий. Критерии оценки выполнения заданий. Шкала оценивания. Эталоны ответов.
5		Фронтальный опрос – это контрольный	Тема опроса. Типы вопросов

	<b>Фронтальный опрос</b>	опрос на занятии, проверка степени и основательности усвоения большинством студентами учебного материала, который уже объяснялся. Оценка выставляется за всякий ответ, незнание материала – уже пробел в знаниях, который нужно восполнять. Необходима четкая организация опроса, продуманность формулировок вопросов и их последовательности.	(репродуктивные, продуктивные). Критерии оценки ответа. Шкала оценивания.
6	<b>Конспекты</b>	<b>Конспекты статей</b> , параграфов и глав или полного текста брошюр, книг оцениваются с учетом труда, вложенного в их подготовку. Они не подменяются планами работ или полностью переписанным текстом: студент должен научиться отбирать основное. Конспект пишется в тетради с обозначением фамилии владельца. Обязательно указывается автор книги (статьи), место и год издания, а на полях помечаются страницы, где расположен конспектируемый текст. Качество конспекта повышается, когда студент сопровождает его своими комментариями, схемами или таблицами.	Темы, разделы, главы. Подлежащие конспектированию. Требования к форме составления конспекта. Шкала оценивания.

### 4.3 Формы и методы оценивания

Таблица 3

Элемент учебной дисциплины	Формы и методы контроля					
	Текущий контроль		Рубежный контроль		Промежуточная аттестация	
	Форма контроля	Проверяемые ПК, ОК, У, З	Форма контроля	Проверяемые ПК, ОК, У, З	Форма контроля	Проверяемые ПК, ОК, У, З
<b>ПМ04 МДК04.01 Слесарь по ремонту подвижного состава 2 разряд.</b>						
Транспортировка узлов и деталей из цеха ТР-3 электровозов.	Выполнение практической работы №1	ПК 4.1, ПК 4.2, ПК 4.3, ПК4.4, ПК4.5. ОК 1, ОК 2, ОК 3, ОК-4, ОК-5, ОК-6, ОК-7, ОК-8, ОК-9, ОК-10.				
Транспортировка узлов и деталей электроподвижного состава в цех ТР-1.	Выполнение практической работы №2	ПК 4.1, ПК 4.2, ПК 4.3, ПК4.4, ПК4.5. ОК 1, ОК 2, ОК 3, ОК-4, ОК-5, ОК-6, ОК-7, ОК-8, ОК-9, ОК-10.				
Транспортировка узлов и деталей электроподвижного состава в цех ТР-2.	Выполнение практической работы №3	ПК 4.1, ПК 4.2, ПК 4.3, ПК4.4, ПК4.5. ОК 1, ОК 2, ОК 3, ОК-4, ОК-5, ОК-6, ОК-7, ОК-8, ОК-9, ОК-10.				
Транспортировка узлов и деталей электровозов в цех ТР-3.	Выполнение практической работы №4	ПК 4.1, ПК 4.2, ПК 4.3, ПК4.4, ПК4.5. ОК 1, ОК 2, ОК 3, ОК-4, ОК-5, ОК-6, ОК-7, ОК-8, ОК-9, ОК-10.				
Обмывка деталей колесной пары.	Выполнение практической работы №5	ПК 4.1, ПК 4.2, ПК 4.3, ПК4.4, ПК4.5. ОК 1, ОК 2, ОК 3, ОК-4, ОК-5, ОК-6, ОК-7, ОК-8, ОК-9, ОК-10.				
Зачистка сварных швов на тележке электровоза.	Выполнение практической работы №6	ПК 4.1, ПК 4.2, ПК 4.3, ПК4.4, ПК4.5. ОК 1, ОК 2, ОК 3, ОК-4, ОК-5, ОК-6, ОК-7, ОК-				

		8,ОК-9,ОК-10.				
Ремонт рам тележек. Сборка тележек.	Выполнение практической работы №7	ПК 4.1, ПК 4.2, ПК 4.3, ПК4.4, ПК4.5. ОК 1, ОК 2, ОК 3,ОК-4,ОК-5,ОК-6.ОК-7,ОК-8,ОК-9,ОК-10.				
Ремонт тормозных башмаков.	Выполнение практической работы №8	ПК 4.1, ПК 4.2, ПК 4.3, ПК4.4, ПК4.5. ОК 1, ОК 2, ОК 3,ОК-4,ОК-5,ОК-6.ОК-7,ОК-8,ОК-9,ОК-10.				
Ремонт подвесок и поперечных балок.	Выполнение практической работы №9	ПК 4.1, ПК 4.2, ПК 4.3, ПК4.4, ПК4.5. ОК 1, ОК 2, ОК 3,ОК-4,ОК-5,ОК-6.ОК-7,ОК-8,ОК-9,ОК-10.				
Снятие крышек буксового узла.	Выполнение практической работы №10	ПК 4.1, ПК 4.2, ПК 4.3, ПК4.4, ПК4.5. ОК 1, ОК 2, ОК 3,ОК-4,ОК-5,ОК-6.ОК-7,ОК-8,ОК-9,ОК-10.				
Разборка кожухов зубчатой передачи.	Выполнение практической работы №11	ПК 4.1, ПК 4.2, ПК 4.3, ПК4.4, ПК4.5. ОК 1, ОК 2, ОК 3,ОК-4,ОК-5,ОК-6.ОК-7,ОК-8,ОК-9,ОК-10.				
Разборка болтовых соединений люлечного подвешивания.	Выполнение практической работы №12	ПК 4.1, ПК 4.2, ПК 4.3, ПК4.4, ПК4.5. ОК 1, ОК 2, ОК 3,ОК-4,ОК-5,ОК-6.ОК-7,ОК-8,ОК-9,ОК-10.				
Обработка внутренних отверстий на кронштейнах под валики и втулки.	Выполнение практической работы №13	ПК 4.1, ПК 4.2, ПК 4.3, ПК4.4, ПК4.5. ОК 1, ОК 2, ОК 3,ОК-4,ОК-5,ОК-6.ОК-7,ОК-8,ОК-9,ОК-10.				
Рассверливание отверстий под втулки и шпильки.	Выполнение практической работы №14	ПК 4.1, ПК 4.2, ПК 4.3, ПК4.4, ПК4.5. ОК 1, ОК 2, ОК 3,ОК-4,ОК-5,ОК-6.ОК-7,ОК-8,ОК-9,ОК-10.				

					Диф.зачет	ПК 4.1, ПК 4.2, ПК 4.3, ПК4.4, ПК4.5. ОК 1, ОК 2, ОК 3, ОК-4,ОК-5,ОК-6, ОК-7,ОК-8,ОК-9, ОК-10.
			Экзамен			ПК 4.1, ПК 4.2, ПК 4.3, ПК4.4, ПК4.5. ОК 1, ОК 2, ОК 3, ОК-4,ОК-5,ОК-6, ОК-7,ОК-8,ОК-9, ОК-10.
<b>ПМ04 МДК04.01 Слесарь по ремонту подвижного состава 3 разряд.</b>						
Значение практики при выполнении основных профессиональных навыков в соответствии с квалификационными требованиями, принципы организации рабочего места слесаря, производительность труда, трудовая и технологическая дисциплина.	Выполнение практической работы №1	ПК 4.1, ПК 4.2, ПК 4.3, ПК4.4, ПК4.5. ОК 1, ОК 2, ОК 3,ОК-4,ОК-5,ОК-6.ОК-7,ОК-8,ОК-9,ОК-10.				
Подготовка деталей к разметке, разметка, измерения, правила безопасности труда.	Выполнение практической работы №2	ПК 4.1, ПК 4.2, ПК 4.3, ПК4.4, ПК4.5. ОК 1, ОК 2, ОК 3,ОК-4,ОК-5,ОК-6.ОК-7,ОК-8,ОК-9,ОК-10.				
Разборка колесно-моторного блока. Выкатка, разборка и подкатка тележек электровозов.	Выполнение практической работы №3	ПК 4.1, ПК 4.2, ПК 4.3, ПК4.4, ПК4.5. ОК 1, ОК 2, ОК 3,ОК-4,ОК-5,ОК-6.ОК-7,ОК-8,ОК-9,ОК-10.				
Ремонт колесных пар. Обыкновенное и полное освидетельствования колесных пар.	Выполнение практической работы №4	ПК 4.1, ПК 4.2, ПК 4.3, ПК4.4, ПК4.5. ОК 1, ОК 2, ОК 3,ОК-4,ОК-5,ОК-6.ОК-7,ОК-8,ОК-9,ОК-10.				

Ремонт букс, рессорного и люлечного подвешивания, гидравлических гасителей колебаний.	Выполнение практической работы №5	ПК 4.1, ПК 4.2, ПК 4.3, ПК4.4, ПК4.5. ОК 1, ОК 2, ОК 3, ОК-4, ОК-5, ОК-6. ОК-7, ОК-8, ОК-9, ОК-10.				
Ремонт кузовов, рам тележек, автосцепного устройства.	Выполнение практической работы №6	ПК 4.1, ПК 4.2, ПК 4.3, ПК4.4, ПК4.5. ОК 1, ОК 2, ОК 3, ОК-4, ОК-5, ОК-6. ОК-7, ОК-8, ОК-9, ОК-10.				
Снятие и установка регуляторов давления компрессоров, тормозных цилиндров, клапанов тормозного и пневматического оборудования.	Выполнение практической работы №7	ПК 4.1, ПК 4.2, ПК 4.3, ПК4.4, ПК4.5. ОК 1, ОК 2, ОК 3, ОК-4, ОК-5, ОК-6. ОК-7, ОК-8, ОК-9, ОК-10.				
Испытание на плотность соединений и устранение утечек воздуха приборов и воздухопроводов тормозного и пневматического оборудования.	Выполнение практической работы №8	ПК 4.1, ПК 4.2, ПК 4.3, ПК4.4, ПК4.5. ОК 1, ОК 2, ОК 3, ОК-4, ОК-5, ОК-6. ОК-7, ОК-8, ОК-9, ОК-10.				
Ревизия тормозных цилиндров.	Выполнение практической работы №9	ПК 4.1, ПК 4.2, ПК 4.3, ПК4.4, ПК4.5. ОК 1, ОК 2, ОК 3, ОК-4, ОК-5, ОК-6. ОК-7, ОК-8, ОК-9, ОК-10.				
Замена изношенных тормозных колодок.	Выполнение практической работы №10	ПК 4.1, ПК 4.2, ПК 4.3, ПК4.4, ПК4.5. ОК 1, ОК 2, ОК 3, ОК-4, ОК-5, ОК-6. ОК-7, ОК-8, ОК-9, ОК-10.				
Ревизия и ремонт тормозной рычажной передачи.	Выполнение практической работы №11	ПК 4.1, ПК 4.2, ПК 4.3, ПК4.4, ПК4.5. ОК 1, ОК 2, ОК 3, ОК-4, ОК-5, ОК-6. ОК-7, ОК-8, ОК-9, ОК-10.				
Ревизия и ремонт кранов машиниста № 394 и вспомогательного тормоза №254, приборов управления тормозами.	Выполнение практической работы №12	ПК 4.1, ПК 4.2, ПК 4.3, ПК4.4, ПК4.5. ОК 1, ОК 2, ОК 3, ОК-4, ОК-5, ОК-6. ОК-7, ОК-8, ОК-9, ОК-10.				



Ремонт токоприемников.	Выполнение практической работы №13	ПК 4.1, ПК 4.2, ПК 4.3, ПК4.4, ПК4.5. ОК 1, ОК 2, ОК 3, ОК-4, ОК-5, ОК-6. ОК-7, ОК-8, ОК-9, ОК-10.				
Ремонт тягового трансформатора.	Выполнение практической работы №14	ПК 4.1, ПК 4.2, ПК 4.3, ПК4.4, ПК4.5. ОК 1, ОК 2, ОК 3, ОК-4, ОК-5, ОК-6. ОК-7, ОК-8, ОК-9, ОК-10.				
Ремонт главного контроллера, аппаратов защиты.	Выполнение практической работы №15	ПК 4.1, ПК 4.2, ПК 4.3, ПК4.4, ПК4.5. ОК 1, ОК 2, ОК 3, ОК-4, ОК-5, ОК-6. ОК-7, ОК-8, ОК-9, ОК-10.				
Ремонт индивидуальных контакторов.	Выполнение практической работы №16	ПК 4.1, ПК 4.2, ПК 4.3, ПК4.4, ПК4.5. ОК 1, ОК 2, ОК 3, ОК-4, ОК-5, ОК-6. ОК-7, ОК-8, ОК-9, ОК-10.				
Ремонт выпрямительной установки.	Выполнение практической работы №17	ПК 4.1, ПК 4.2, ПК 4.3, ПК4.4, ПК4.5. ОК 1, ОК 2, ОК 3, ОК-4, ОК-5, ОК-6. ОК-7, ОК-8, ОК-9, ОК-10.				
Ремонт групповых переключателей, разъединителей, вспомогательной аппаратуры.	Выполнение практической работы №18	ПК 4.1, ПК 4.2, ПК 4.3, ПК4.4, ПК4.5. ОК 1, ОК 2, ОК 3, ОК-4, ОК-5, ОК-6. ОК-7, ОК-8, ОК-9, ОК-10.				
Ремонт остовов, статоров и полюсов.	Выполнение практической работы №19	ПК 4.1, ПК 4.2, ПК 4.3, ПК4.4, ПК4.5. ОК 1, ОК 2, ОК 3, ОК-4, ОК-5, ОК-6. ОК-7, ОК-8, ОК-9, ОК-10.				
Ремонт щеткодержателей и их кронштейнов.	Выполнение практической работы №20	ПК 4.1, ПК 4.2, ПК 4.3, ПК4.4, ПК4.5. ОК 1, ОК 2, ОК 3, ОК-4, ОК-5, ОК-6. ОК-7, ОК-8, ОК-9, ОК-10.				
Ремонт якорей и роторов.	Выполнение практической работы №21	ПК 4.1, ПК 4.2, ПК 4.3, ПК4.4, ПК4.5. ОК 1, ОК 2, ОК 3, ОК-4, ОК-5, ОК-6. ОК-7, ОК-				

		8,ОК-9,ОК-10.				
Сушка и пропитка обмоток.	Выполнение практической работы №22	ПК 4.1, ПК 4.2, ПК 4.3, ПК4.4, ПК4.5. ОК 1, ОК 2, ОК 3,ОК-4,ОК-5,ОК-6.ОК-7,ОК-8,ОК-9,ОК-10.				
Сборка и испытание электрических машин.	Выполнение практической работы №23	ПК 4.1, ПК 4.2, ПК 4.3, ПК4.4, ПК4.5. ОК 1, ОК 2, ОК 3,ОК-4,ОК-5,ОК-6.ОК-7,ОК-8,ОК-9,ОК-10.				
Ремонт аккумуляторных батарей.	Выполнение практической работы №24	ПК 4.1, ПК 4.2, ПК 4.3, ПК4.4, ПК4.5. ОК 1, ОК 2, ОК 3,ОК-4,ОК-5,ОК-6.ОК-7,ОК-8,ОК-9,ОК-10.				
					Диф.зачет	ПК 4.1, ПК 4.2, ПК 4.3, ПК4.4, ПК4.5. ОК 1, ОК 2, ОК 3,ОК-4,ОК-5,ОК-6.ОК-7,ОК-8,ОК-9,ОК-10.

## **5. Задания для оценки освоения учебной дисциплины**

### **5.1 Самостоятельная работа при изучении раздела МДК 04.01**

Систематическая проработка конспектов занятий, учебной и специальной технической литературы (по вопросам к параграфам, главам учебных пособий, составленным преподавателем).

Подготовка к занятиям с использованием методических рекомендаций, оформление отчетов по практическим занятиям.

### **5.2 Тематика домашних заданий**

Определение минимального объема технического обслуживания детали или узла.

Определение норм, требующих соблюдения охраны труда при выполнении технического обслуживания.

Изучение нетиповых конструктивных узлов, деталей (указывается преподавателем).

Сравнение узлов одинакового назначения.

Оформление фрагментов технологической документации.

Изучение глав технической документации.

### **5.3 Рекомендации по выполнению практических занятия:**

Практические занятия выполняются после изучения соответствующей темы и проверки теоретической подготовки студентов. Занятия проводятся в учебных лабораториях.

Целью практических занятий является:

- приобретение студентами практических навыков по оформлению технической и технологической документации;
- разработки технологических процессов на ремонт деталей, узлов;
- научиться выбирать необходимую техническую и технологическую документацию;
- знать техническую и технологическую документацию, применяемую при ремонте, обслуживании и эксплуатации тягового подвижного состава;
- знать типовые технологические процессы на ремонт деталей и узлов подвижного состава.

Учебную группу целесообразно разделить на две подгруппы. Каждый студент должен принимать участие в выполнении всех пунктов задания и обязан оформить отчет о проделанной работе.

Отчет должен содержать:

- титульный лист;
- цель работы;
- задание;
- выполненная практическая работа в соответствии с заданием;
- вывод.

К ответам на контрольные вопросы студенты приступают после того, как выполнены все цели практического занятия. К зачету они должны быть готовы ответить на все вопросы, предлагаемые после изучения соответствующих тем.

При подготовке к каждому практическому занятию студенты должны повторить материал соответствующей темы, указанной преподавателем. Перед проведением первого практического занятия со студентами проводится инструктаж по технике

безопасности с соответствующим оформлением в журнале по проведению инструктажа.

Оценка знаний производится после письменного отчета студентов по результатам выполненной работы и ответов на контрольные вопросы.

#### **5.4 Тематика практических работ:**

##### **МДК 04.01 Слесарь по ремонту подвижного состава 2 разряд**

Практическая работа № 1 «Транспортировка узлов и деталей из цеха ТР-3 электровозов».

Практическая работа № 2 «Транспортировка узлов и деталей электроподвижного состава в цех ТР-1».

Практическая работа № 3 «Транспортировка узлов и деталей электроподвижного состава в цех ТР-2».

Практическая работа № 4 «Транспортировка узлов и деталей электровозов в цех ТР-3».

Практическая работа № 5 «Обмывка деталей колесной пары».

Практическая работа № 6 «Зачистка сварных швов на тележке электровоза».

Практическая работа № 7 «Ремонт рам тележек. Сборка тележек».

Практическая работа № 8 «Ремонт тормозных башмаков».

Практическая работа № 9 «Ремонт подвесок и поперечных балок».

Практическая работа № 10 «Снятие крышек буксового узла».

Практическая работа № 11 «Разборка кожухов зубчатой передачи».

Практическая работа № 12 «Разборка болтовых соединений люлечного подвешивания».

Практическая работа № 13 «Обработка внутренних отверстий на кронштейнах под валики и втулки».

Практическая работа № 14 «Расверливание отверстий под втулки и шплинты».

#### **5.4 Тематика практических работ:**

##### **МДК 04.01 Слесарь по ремонту подвижного состава 3 разряд**

Практическая работа № 1 «Значение практики при выполнении основных профессиональных навыков в соответствии с квалификационными требованиями, принципы организации рабочего места слесаря, производительность труда, трудовая и технологическая дисциплина».

Практическая работа №2 «Подготовка деталей к разметке, разметка, измерения, правила безопасности труда».

Практическая работа №3 «Разборка колесно-моторного блока. Выкатка, разборка и подкатка тележек электровозов».

Практическая работа №4 «Ремонт колесных пар. Обыкновенное и полное освидетельствования колесных пар».

Практическая работа №5 «Ремонт букс, рессорного и люлечного подвешивания, гидравлических гасителей колебаний».

Практическая работа №6 «Ремонт кузовов, рам тележек, автосцепного устройства».

Практическая работа №7 «Снятие и установка регуляторов давления компрессоров, тормозных цилиндров, клапанов тормозного и пневматического оборудования».

Практическая работа №8 «Испытание на плотность соединений и устранение утечек воздуха приборов и воздухопроводов тормозного и пневматического оборудования».

Практическая работа №9 «Ревизия тормозных цилиндров».

Практическая работа №10 «Замена изношенных тормозных колодок».  
Практическая работа №11 «Ревизия и ремонт тормозной рычажной передачи».  
Практическая работа №12 «Ревизия и ремонт кранов машиниста № 394 и вспомогательного тормоза №254, приборов управления тормозами».  
Практическая работа №13 «Ремонт токоприемников».  
Практическая работа №14 «Ремонт тягового трансформатора».  
Практическая работа №15 «Ремонт главного контроллера, аппаратов защиты».  
Практическая работа №16 «Ремонт индивидуальных контакторов».  
Практическая работа №17 «Ремонт выпрямительной установки».  
Практическая работа №18 «Ремонт, групповых переключателей, разъединителей, вспомогательной аппаратуры».  
Практическая работа №19 «Ремонт остовов, статоров и полюсов».  
Практическая работа № 20 «Ремонт щеткодержателей и их кронштейнов».  
Практическая работа № 21 «Ремонт якорей и роторов».  
Практическая работа № 22 «Сушка и пропитка обмоток».  
Практическая работа № 23 «Сборка и испытание электрических машин».  
Практическая работа № 24 «Ремонт аккумуляторных батарей».

## **Практическая работа №1**

***Значение практики при выполнении основных профессиональных навыков в соответствии с квалификационными требованиями, принципы организации рабочего места слесаря, производительность труда, трудовая и технологическая дисциплина.***

### **Краткие теоретические сведения**

Рабочим местом называется определенный участок производственной площади, цеха, участка, мастерской, закрепленный за данным рабочим (или бригадой рабочих), предназначенный для выполнения определенной работы и оснащенный в соответствии с характером этой работы оборудованием, приспособлениями, инструментами и материалами.

Организация рабочего места является важнейшим звеном организации труда. Правильный выбор и размещение оборудования, инструментов и материалов на рабочем месте создают наиболее благоприятные условия работы.

Под рациональной организацией рабочего места понимают такую организацию рабочего места, при которой при наименьшей затрате сил и средств труда обеспечиваются безопасные условия работы, достигается наивысшая производительность и высокое качество продукции.

В целях экономии движений и устранения ненужных поисков предметы на рабочем месте делят на предметы постоянного и временного пользования, за которыми постоянно закреплены места хранения и расположения.

Исходными данными для разработки планировки мастерской (участка) являются состав и габариты основного оборудования и вспомогательной оснастки рабочих мест, а также формы организации труда и производства.

Расстояния от тары с заготовками и готовой продукцией и от оборудования (верстака) до рабочего должны быть такими, чтобы рабочий мог использовать преимущественно движение рук. При этом учитывают, что при выполнении трудовых приемов, связанных с небольшими сопротивлениями усилию, особенно при необходимости выдержать большую точность при из

готовлении деталей, в работу включают мелкие звенья руки (кисть или даже одни пальцы). При выполнении приемов, связанных с усилиями средней величины при их небольших амплитудах, движение совершают за счет мышц плеча и предплечья и, наконец, при выполнении приемов, связанных со значительным усилием (6-8 кг), в движении принимает участие вся рука и даже корпус рабочего.

На рабочем месте должны находиться только те предметы, которые необходимы для выполнения данного задания. Предметы, которыми рабочий пользуется чаще, кладут ближе, на площади, ограниченной в горизонтальной плоскости дугами  $AB$  и  $BГ$  (рисунок 1.1, а) и дугой  $A_1B_1$  (рисунок 1.1, б) в вертикальной плоскости, т. е. в пределах дуг радиусом 350 мм, описываемых кистями правой и левой руки при повороте в локтевом суставе.

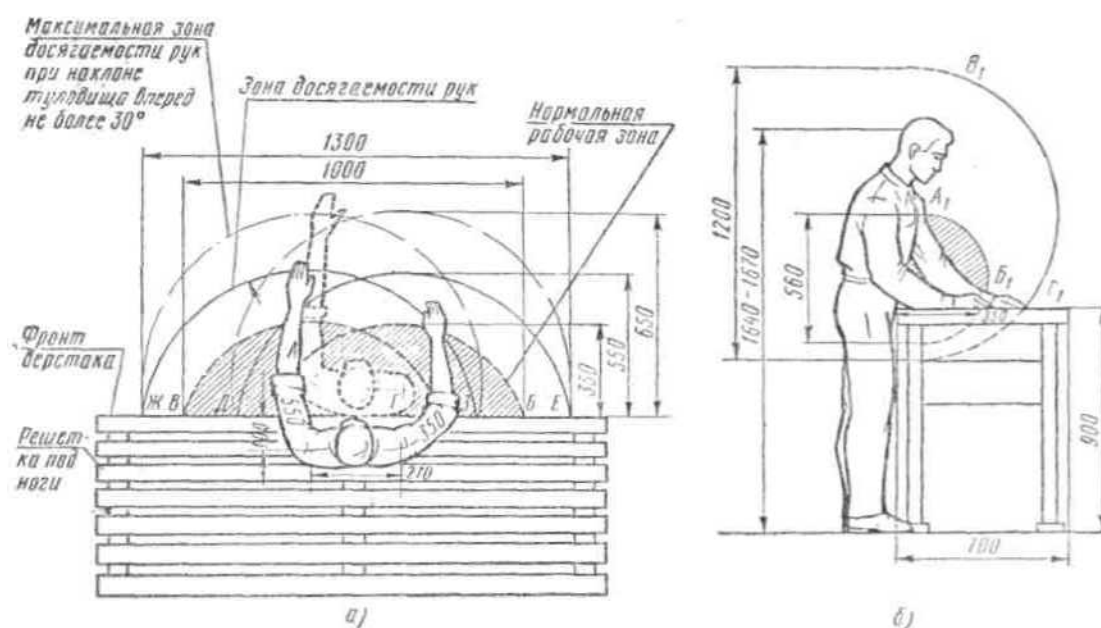


Рисунок 1.1 – Зоны досягаемости рук человека:  
 а - в горизонтальной плоскости при работе стоп и сидя;  
 б - в вертикальной плоскости при работе стоя

Предметы, которыми рабочий пользуется реже, кладут дальше, но не далее чем в пределах площади, ограниченной в горизонтальной плоскости дугами  $DE$  и  $ЖЗ$  (рисунок 1.1, а) и дугой  $B_1Г_1$ , в вертикальной плоскости (рисунок 1.1, б), т. е. в пределах дуг радиусом 550 мм досягаемости свободно вытянутых рук при наклоне корпуса вперед (по направлению к верстаку) не более 30°.

По возможности избегают такого размещения предметов, которые требуют при выполнении работ поворотов и особенно нагибания корпуса, а также перекалывания предметов из одной руки в другую. Приспособления, материалы и готовые детали располагают в специальных ящиках (таре), находящихся на отведенных для них местах.

Измерительные инструменты хранят в специальных футлярах или в деревянных коробках.

Режущие инструменты (напильники, метчики, сверла, развертки и др.) хранят на деревянных подставках (планшетах).

После окончания работы использованные инструменты и приспособления очищают от грязи и масла и протирают. Поверхность верстака очищают щеткой от стружки и мусора.

Рабочее место слесаря, в зависимости от характера производственного задания, может быть организовано по-разному. Однако большинство рабочих мест оборудуется слесарным верстаком, на котором устанавливают тиски и раскладывают необходимые для работы инструменты, приспособления, материалы; на специальных планшетах размещают документацию - технологические карты чертежи и т. д.

Расстояние между отдельными рабочими местами, а также проходы между слесарными верстаками устанавливаются (1,5-1,6 м) в зависимости от технических и технологических требований и условий техники безопасности.

Рабочие места должны иметь хорошее индивидуальное освещение. Свет должен падать на обрабатываемый предмет, а не на лицо рабочего. Желательно, чтобы свет был рассеянным и не создавал бликов, мешающих работать.

Слесарный верстак является основным видом оборудования рабочего места для выполнения ручных работ и представляет собой специальный стол, на котором выполняют слесарные работы. Он должен быть прочным и устойчивым. Каркас верстака сварной конструкции из чугунных или стальных труб, стального профиля (уголка). Крышку (столешницу) верстаков изготавливают из досок толщиной 50-60 мм (из твердых пород дерева). Столешницу, в зависимости от характера выполняемых на верстаке работ, покрывают листовым железом толщиной 1-2 мм, линолеумом или фанерой. Кругом столешницу окантовывают бортиком, чтобы с нее не скатывались детали.

Под столешницей верстака находятся выдвижные ящики (не менее двух), разделенные на ряд ячеек для хранения в определенном порядке инструментов, мелких деталей и документации.

Слесарные верстаки бывают одноместные и многоместные.

Одноместные слесарные верстаки имеют длину 1200-1500 мм, ширину 700-800 мм, высоту 800-900 мм, а многоместные - длину 2400-3600 мм или соответственно 3000-4500 мм (в зависимости от числа работающих); ширину ту же, что и одноместные верстаки. Наиболее удобны и более широко применяются одноместные верстаки.

Многоместные слесарные верстаки имеют существенный недостаток: когда один рабочий выполняет точные работы (разметку, опилование, шабрение), а другой в это время производит рубку или клепку, то в результате вибрации верстака нарушается точность работ, выполняемых первым рабочим.

На верстаке устанавливают тиски. Высота верстака с установленными на нем тисками определяется в соответствии с ростом работающего (рисунок 1.2, а). При выборе высоты установки параллельных тисков согнутую в локте

левую руку ставят на губки тисков так, чтобы концы выпрямленных пальцев руки касались подбородка (рисунок 1.2, б), или путем установки бойка молотка на ударную часть зубила, при этом плечевая часть правой руки должна иметь вертикальное положение, а локтевая - горизонтальное под углом 90°.

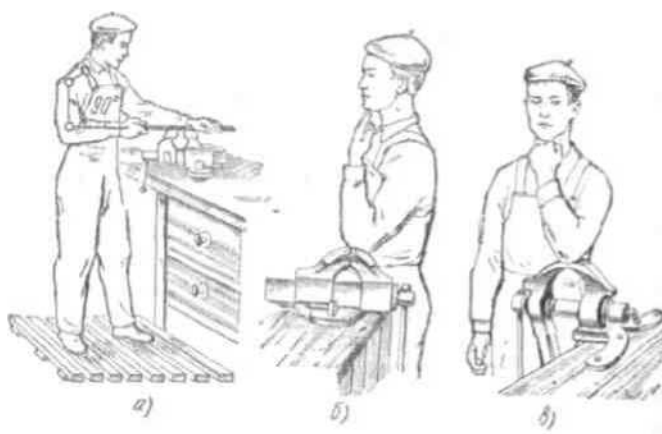


Рисунок 1.2 - Высота установки тисков:  
а - при опиливании; б - при рубке в параллельных тисках;  
в - при рубке в стуловых тисках

Стуловые тиски устанавливают на такую высоту, чтобы согнутая в локте левая рука, поставленная на губки тисков, касалась подбородка согнутыми в кулак пальцами (рисунок 1.2, в).

При малом росте рабочего используют специальные регулируемые по высоте подставки (решетки) под ноги (рисунок 1.2, а).

Слесарный верстак (рисунок 1.2), применяемый на заводах, состоит из металлического каркаса 1, верстачной доски (столешницы) 2, защитного экрана (металлическая сетка с очень мелкой ячейкой или стекло - плексиглас) 4.

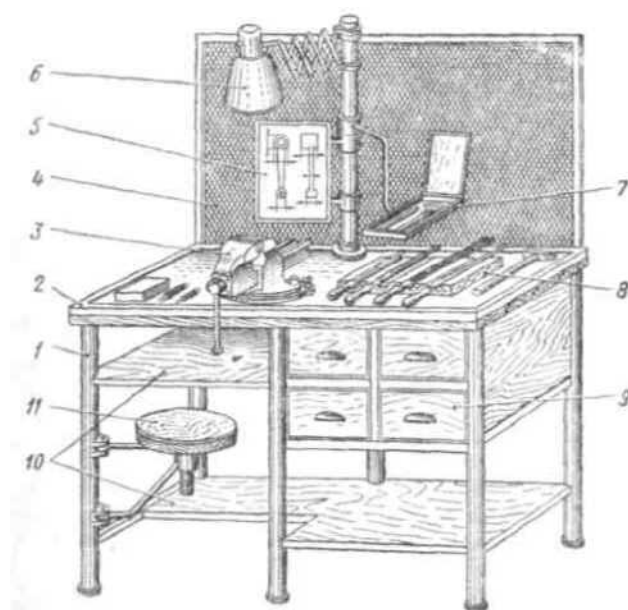


Рисунок 1.2 - Одноместный слесарный верстак:



1 - каркас; 2 - столешница; 3 - тиски; 4 - защитный экран; 5 - планшет для чертежей; 6 - светильник; 7 - полочка для инструмента; 8 - планшет для рабочего инструмента; 9 - ящики; 10 - полки; 11 - сиденье

На верстаке располагаются параллельные тиски 3, планшет для размещения чертежей 5, светильник 6, кронштейн с полочкой для измерительного инструмента 7, планшет для рабочего инструмента 8.

Под столешницей имеются четыре ящика 9 с отделениями для хранения инструмента и две полки 10 для хранения деталей и заготовок. К ножке верстака крепится откидное сиденье 11.

Широко применяется в мастерских профессионально-технических училищ верстак, исключаящий применение подставок и допускающий регулирование подъема тисков на нужную высоту (рисунок 1.3). В каркасе 2 этого верстака прочно закреплена толстостенная труба 3 с резьбой, внутрь которой входит стальной хвостовик. Тиски поднимаются вращением рукой надетого на винт 1 маховичка 8.

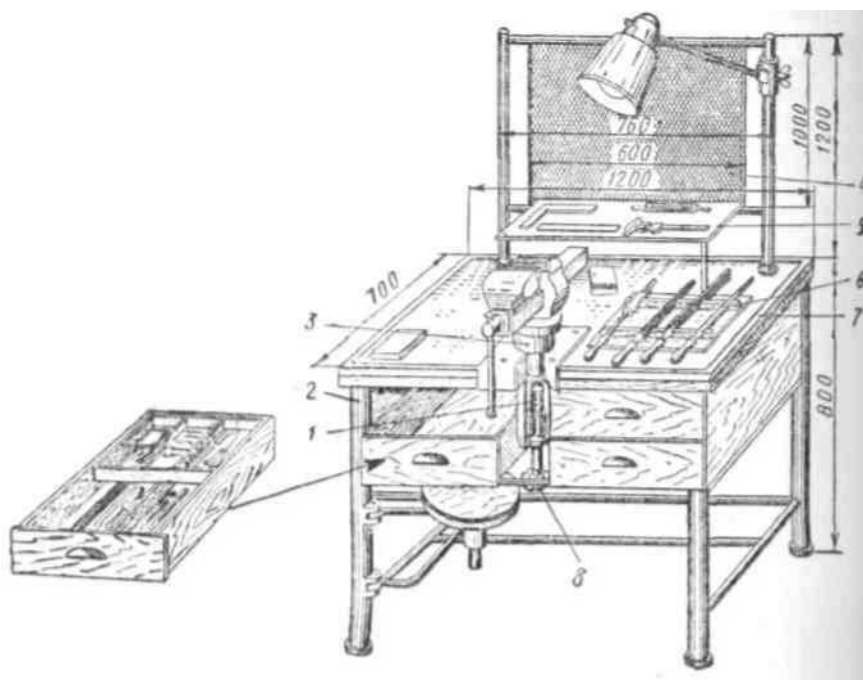


Рисунок 1.3 - Слесарный верстак с регулируемым по высоте тисками:  
1 - винт подъема; 2 - каркас, 3 - труба, 4 - сетка, 5 - полочка, 6 - планшет,  
7 - рамка, 8 - маховичок

Верстак снабжен защитным экраном из металлической сетки 4 высотой 1 м с ячейками не более 3 мм или прозрачного плексигласа, полочкой 5 для измерительного инструмента, планшетами 6 для рабочего инструмента, которые вместе с инструментом укладываются в ящик. Деревянная столешница верстака вместо бортиков окантована рамкой 7 из алюминиевого уголка.

Заслуживает внимания планшет-кассета В. А. Слепинина, представляющий собой рамку, одна часть которой закрыта прозрачным оргстек-

лом, а обратная - крышкой-задвижкой. В планшет закладывают чертежи по ряду заданий. Планшет устанавливают в планку с пазом вертикально или горизонтально.

Применение планшета-кассеты позволяет иметь несколько чертежей, не требует картона для наклейки, покрытия чертежа защитным слоем и, кроме того, долгое время сохранять чертежи чистыми.

Для работы механизированным инструментом к верстаку подводится силовая электрическая линия и магистраль сжатого воздуха.

Для выполнения слесарных работ непосредственно у машин широко применяют передвижные (на роликах) верстаки. Когда слесарю приходится перемещаться по фронту работы, он пользуется передвижным верстаком (рисунок 1.4), переносным инструментальным ящиком (рисунок 1.5) или инструментальной сумкой (рисунок 1.6).

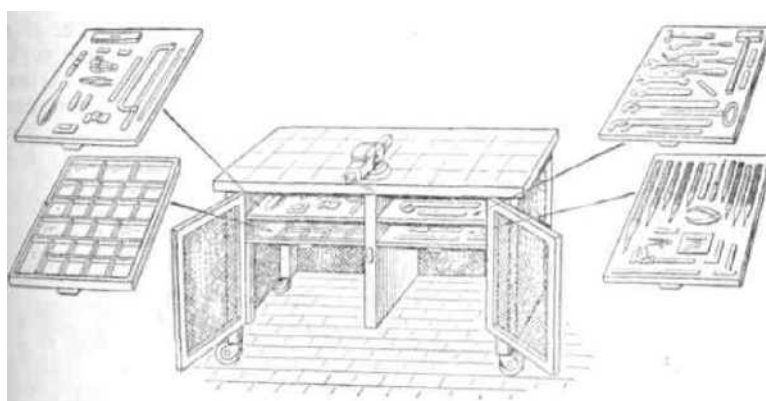


Рисунок 1.4 - Передвижной верстак

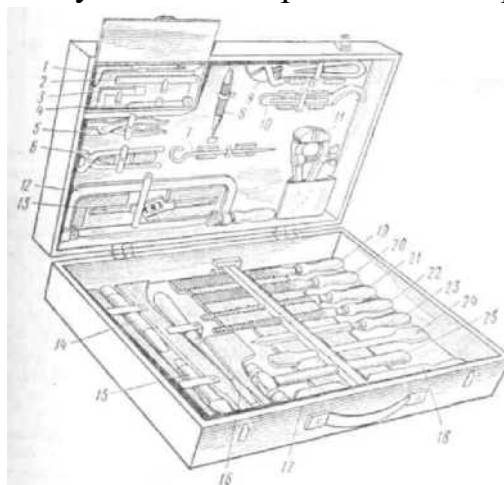


Рисунок 1.5 - Ящик с набором слесарного инструмента:

1 - штангенциркуль; 2 - линейка; 3 - угольник 90°; 4 - циркуль разметочным; 5 - плоскогубцы; 6 - клещи; 7 - чертилка; 8 - кернер; 9 - ключ раздвижной; 10 - ключ для круглых гаек, 11 - тиски ручные 12 - ножовка 13 —клубп, 14 - зубило; 15 - крейцмейсель; 16 - отвертка; 17 - скребок для очистки напильников; 18 - щетка для очистки напильников; 19 - напильник Плоский драчевый; 20 - напильник плоский личной; 21 - напильник трехгранный; 22 - напильник круглый; 23, 24 - шаберы; 25 - молоток

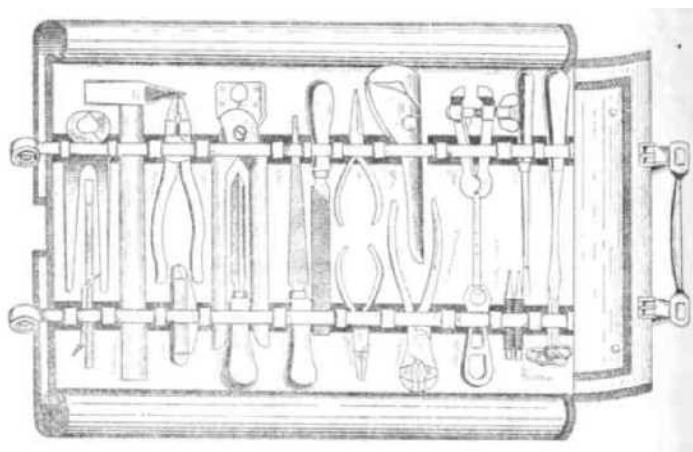


Рисунок 1.6 - Инструментальная сумка

Слесарные тиски представляют собой зажимные приспособления для удержания обрабатываемой детали в нужном положении. В зависимости от характера работы применяют стуловые, параллельные и ручные тиски.

Стуловые тиски (ГОСТ 7225-54) свое название получили от способа крепления их на деревянном основании в виде стула, в дальнейшем они были приспособлены для закрепления на верстаках.

Стуловые тиски (рисунок 1.7, *a*) изготавливаются из ковanej стали, имеют ширину губок 100, 130, 150, 180 мм, наибольшее раскрытие губок 90, 130, 150 и 180 мм.

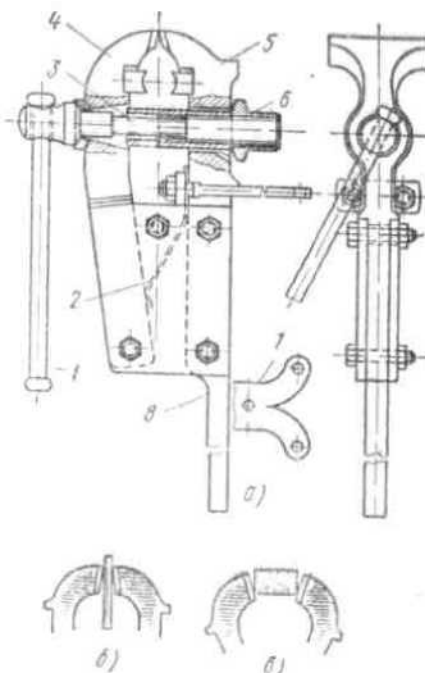


Рисунок 1.7 - Стуловые тиски:

*a* - общий вид; *б* - зажим верхними краями губок; в - зажим нижними краями губок: 1 - рычаг; 2 - пружина; 3 - винт; 4 - подвижная губка; 5 - неподвижная губка; 6 - гайка; 7 - лапа; 8 - стержень

Стуловые тиски состоят из подвижной 4 и неподвижной 5 губок. На конне неподвижной части находится лапа 7 для крепления тисков к столу, а

ее удлиненный стержень 8 заделывают в деревянное основание и зажимают скобой. Губки сдвигаются вращением рычага 1 винта 3, имеющего прямоугольную резьбу, а раздвигаются при помощи плоской пружины 2 при вывинчивании из втулки гайки 6 винта 3.

Преимуществами стуловых тисков являются простота конструкции и высокая прочность. Недостатком стуловых тисков является то, что рабочие поверхности губок не во всех положениях параллельны друг другу, вследствие чего при зажиме узкие обрабатываемые предметы захватываются только верхними краями губок (рисунок 1.7, б), а широкие - только нижними (рисунок 1.7, в), что не обеспечивает прочности закрепления. Кроме того, губки тисков при зажиме врезаются в деталь, образуя на ее поверхности вмятины.

Стуловые тиски применяются редко, только для выполнения грубых тяжелых работ, связанных с применением ударной нагрузки, - при рубке, кленке, гибке и пр.

Параллельные тиски (ГОСТ 4045-57) по устройству разделяются на поворотные и неповоротные, губки у этих тисков перемещаются параллельно одна другой.

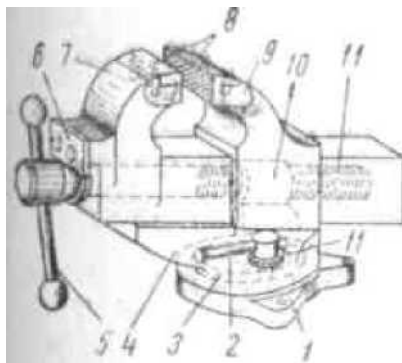


Рисунок 1.8 - Поворотные параллельные тиски:

- 1 - болт; 2 - рукоятка; 3 - основание; 4 - поворотная часть; 5 - рычаг;  
6 - стопорная планка; 7 - подвижная губка; 8 - накладные губки;  
9 - неподвижная губка; 10 - гайка; 11 - пинты

Поворотные параллельные тиски тип II (рисунок 1.8) могут поворачиваться на любой угол. Эти тиски в корпусе неподвижной губки 9 имеют сквозной прямоугольный вырез, в который помещена гайка 10 зажимного винта. В вырез входит прямоугольный со сквозным отверстием призматический хвостовик подвижной губки 7. Зажимной винт 11, пропущенный через отверстие корпуса подвижной губки, закреплен стопорной планкой 6. При вращении зажимного винта в ту или другую сторону при помощи рычага 5 винт будет ввинчиваться в гайку 10 или вывинчиваться из нее и соответственно перемещать подвижную губку 7, которая, приближаясь к неподвижной губке 9, будет зажимать обрабатываемый предмет, а удаляясь, освобождать.

Неподвижная губка тисков соединена с основанием 3 центровым болтом, вокруг которого и осуществляется необходимый поворот тисков. ПОВО-

ротную часть 4 тисков закрепляют в требуемом положении при помощи рукоятки 2 болтом 1.

Корпус параллельных слесарных тисков изготавливают из серого чугуна. Для увеличения срока службы тисков к рабочим частям губок прикрепляют винтами стальные (из инструментальной стали У8) призматические губки 8 с крестообразной насечкой. При зажиме в тисках на обрабатываемых предметах могут появляться вмятины от насечки закаленных пластин губок. Поэтому для зажима обработанной чистовой поверхности детали (изделия) рабочие части губок тисков закрывают накладными пластинками («нагубниками»), изготовленными из мягкой стали, латуни или алюминия.

Размеры слесарных тисков определяются шириной их губок, которая составляет для поворотных тисков 80, 100, 120 и 140 мм, и раскрытием (разводом) их на 65, 100, 140 и 180 мм.

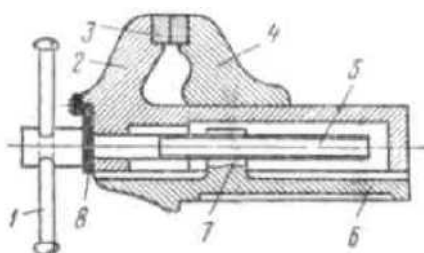


Рисунок 1.9 - Неповоротные параллельные тиски:

1 - рычаг; 2 - подвижная губка; 3 - накладные губки; 4 - неподвижная губка; 5 - винт; 6 - основание; 7 - гайка; 8 - стопорная планка

Неповоротные параллельные тиски тип I (рисунок 1.9) имеют основание 6, с помощью которого они крепятся болтами к крышке верстака, неподвижную губку 4 и подвижную 2. Для увеличения срока службы рабочие части губок 4 и 2 делают сменными в виде призматических пластинок 3 с крестообразной насечкой из инструментальной стали У8 и прикрепляют к губкам винтами. Подвижная губка 2 перемещается своим хвостовиком в прямоугольном вырезе неподвижной губки 4 вращением винта 5 в гайке 7 при помощи рычага 1. От осевого перемещения в подвижной губке зажимный винт 5 удерживается стопорной планкой 8. Ширина губок неповоротных параллельных тисков составляет 60, 80, 100, 120 и 140мм, наибольшее раскрытие губок - 45, 65, 100, 140 и 180 мм.

Несмотря на достоинство параллельных тисков, заключающееся в прочном креплении к верстаку, они имеют существенный недостаток: малая прочность губок. Поэтому для тяжелых работ эти тиски непригодны.

Особенность слесарных тисков со свободным ходом (рисунок 1.10) - удобство и быстрота установки деталей. Тиски к верстаку прижимает плита 7. Под внутренней неподвижной губкой 2 - подвижная 3. А между ней и плитой две пиловидные рейки 4. С ними в зацеплении - зубчатая гайка 6, зафиксированная на винте 5.

Слесарь, поворачивая рукоятку влево, выводит гайку из зацепления с рейками, а потянув рычаг на себя, освобождает подвижную губку. Так легко и просто устанавливается необходимый зазор между сменными щечками 1. Чтобы зажать деталь, нужно проделать эту несложную операцию в обратном порядке.

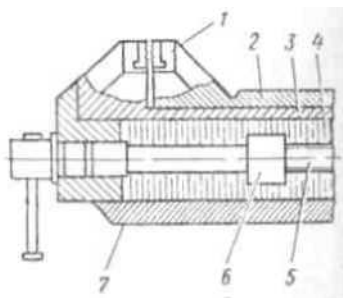


Рисунок 1.11 - Слесарные тиски со свободным ходом:

1 - сменные щечки; 2 - неподвижная губка; 3 - подвижная губка;  
4 - пилевидная рейка; 5 - винт; 6 - зубчатая гайка; 7 - плита

Инструментальные струбцины (рисунок 1.12, а) состоят из двух плоских стальных губок 2, которые могут раздвигаться по размеру зажимаемой детали при помощи винта 3, проходящего через середину каждой губки. Второй винт 1 проходит через конец одной из губок и нажимает на другую губку. В результате противоположные концы губок сближаются и зажимают деталь.

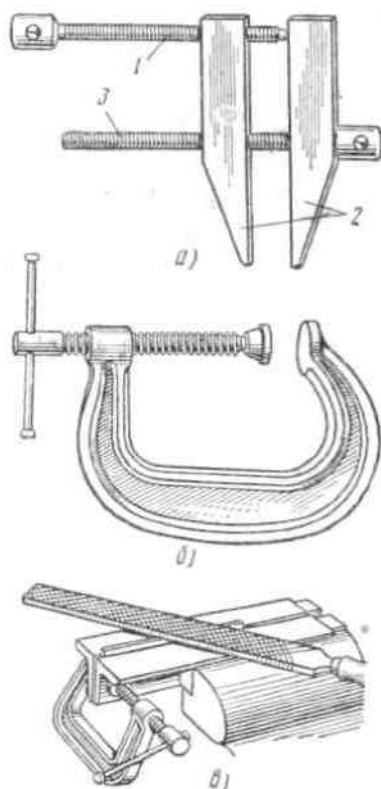


Рисунок 1.12 - Вспомогательные приспособления (струбцины):

а - инструментальная; б - для тяжелых работ;  
в - универсальная для всех видов работ.

Струбцины (рисунок 1.12, б) для тяжелых работ являются самыми распространенными универсальными струбцинами, применение их разнообразное (рисунок 1.12, в). Они изготавливаются разных размеров.

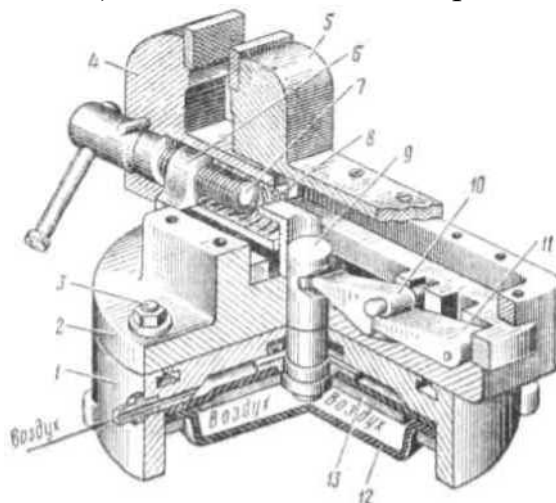


Рисунок 1.13 - Пневматические тиски:

- 1 - основание; 2 - поворотная часть; 3 - болт; 4 - подвижная губка; 5 - неподвижная губка; 6 - каретка; 7 - винт; 8 - пружина; 9 - шток; 10 - рычаг; 11 - толкатель; 12 - резиновая диафрагма; 13 - кольцо

Пневматические тиски обеспечивают быстрый и надежный зажим деталей с постоянным усилием без применения физической силы. Время зажима составляет 2-3сек, усилие зажима - 3000 кГ. Пневматические тиски с диафрагменным зажимом (рисунок 1.13) состоят из основания 1, поворотной части 2, закрепленной в нужном положении болтами 3, подвижной губки 4, помещенной в пазу поворотной части 2, и неподвижной губки 5, скрепленной с этой поворотной частью. Внутри поворотной части 2 перемещается каретка 6, соединенная ходовым винтом 7 с подвижной губкой 4. Ходовой винт позволяет менять расстояние между обеими губками тисков. В том случае, когда воздух не поступает в тиски, их губки находятся в крайнем раздвинутом положении под действием пружины 8. Когда же сжатый воздух под давлением 5-6 атм поступает в камеру тисков, шток 9 опускается и поворачивает находящийся в каретке рычаг 10, который нажимает на каретку своим коротким плечом через толкатель 11 и тянет подвижную губку, зажимающую деталь. Воздушная камера этих тисков образуется стенками основания 1 и резиновой диафрагмой 12. Воздух через диафрагму давит на опорное кольцо 13 штока и создает рабочее усилие. В таких тисках зажимают детали размером не свыше 80 мм.

Каждый слесарь должен не только хорошо знать, но и строго соблюдать все правила техники безопасности и меры предосторожности при всех слесарных работах; знать причины, которые могут вызвать при работе несчастные случаи.

Несчастные случаи на производстве - ушибы, ранения и т. д. называются промышленным травматизмом, который чаще всего происходит по двум

причинам: вследствие недостаточного освоения работающими производственных навыков и отсутствия необходимого опыта в обращении с инструментом и оборудованием; из-за невыполнения правил техники безопасности и правил внутреннего распорядка.

Основными условиями безопасной работы при выполнении слесарных операций являются правильная организация рабочего места, пользование только исправными инструментами, строгое соблюдение производственной дисциплины и правил техники безопасности.

Каждый рабочий должен хорошо знать и обязательно соблюдать все правила техники безопасности, изложенные в памятках, специальных инструкциях и плакатах по технике безопасности.

Все вращающиеся части станков и механизмов, а также обрабатываемые детали с выступающими частями должны иметь защитные ограждения.

Опасность представляют внутриводской автомобильный и безрельсовый электротранспорт, ручные вагонетки, тележки, а также движение рабочих в узких проходах или на путях, где работает грузоподъемный транспорт.

Для движущегося транспорта устанавливают различные сигналы: звуковые (звонки, сирены), световые (различные цвета ламп - красный, желтый, зеленый), которые нужно знать и соблюдать.

При непосредственном прикосновении к токоведущим частям (выключателям, рубильникам и т. п.) или металлическим предметами, случайно оказавшимся под напряжением, возникает опасность поражения электрическим током. В местах, где имеются электрические установки, вывешивают предупредительные надписи (например, «Опасно!», «Под током!») или ставятся условные знаки.

Электроинструменты должны присоединяться к электрической сети при помощи шлангового кабеля, имеющего специальную жилу, служащую для заземления и зануления, через штепсельную розетку, одно гнездо которой соединено с землей или с нулевым проводом. На штепсельной вилке контакт для соединения корпуса электроинструмента с землей делается более длинным, чем остальные токоведущие контакты. Благодаря такому устройству при включении электроинструмента сначала происходит заземление или зануление, а потом включаются токоведущие контакты.

При работе с электроинструментами следует применять индивидуальные средства защиты: резиновые перчатки и калоши, резиновые коврики, изолирующие подставки и т. п.

До начала работы необходимо:

- надеть спецодежду, проверить, чтобы у нее не было свисающих концов. Рукава надо застегнуть или закатать выше локтя;
- проверить слесарный верстак, который должен быть прочным и устойчивым, соответствовать росту рабочего. Слесарные тиски должны



исправны, прочно закреплены на верстаке; ходовой винт должен вращаться в гайке легко, губки тисков иметь хорошую насечку;

- подготовить рабочее место: освободить нужную для работы площадь, удалив все посторонние предметы; обеспечить достаточную освещенность. Заготовить и разложить в соответствующем порядке требуемые для работы инструмент, приспособления, материалы и г. п.;
- проверить исправность инструмента, правильность его заточки и заправки;
- при проверке инструмента обратить внимание на то, чтобы молотки имели ровную, слегка выпуклую поверхность, были хорошо насажены на ручки и закреплены клином; зубила и крейц-мейсели не должны иметь зазубрин на рабочей части и острых ребер на гранях; напильники и шаберы прочно насажены на ручки;
- проверить исправность оборудования, на котором придется работать, и его ограждение;
- перед поднятием тяжестей проверить исправность подъемных приспособлений (блоки, домкраты и др.); все подъемные механизмы должны иметь надежные тормозные устройства, а вес поднимаемого груза не должен превышать грузоподъемность механизма. Грузы необходимо надежно привязывать прочными стальными канатами или цепями; нельзя оставлять груз в подвешенном состоянии после работы. Запрещается стоять и проходить под поднятым грузом; не превышать предельные нормы веса для переноски вручную, установленные действующим законодательством об охране труда, для мужчин, женщин, юношей и девушек. Во время работы необходимо:
- прочно зажимать в тисках деталь или заготовку, а во время установки или снятия ее соблюдать осторожность, так как при падении деталь может нанести травму;
- опилки с верстака или обрабатываемой детали удалять только щеткой;
- при рубке металла зубилом учитывать, в какую сторону безопаснее для окружающих направить отлетающие частицы и установить с этой стороны защитную сетку; работать только в защитных очках. Если по условиям работы нельзя применить защитные сетки, то рубку выполняют так, чтобы отрубаемые частицы отлетали в ту сторону, где нет людей;- не пользоваться при работах случайными подставками или неисправными приспособлениями;
- не допускать загрязнения одежды керосином, бензином, маслом.

Во время работы пневматическими инструментами необходимо соблюдение следующих требований:

- при присоединении шланга к инструменту предварительно проверить его и продуть сжатым воздухом;
- не держать пневматический инструмент за шланг или рабочую часть;

- включать подачу воздуха только после установки инструмента в рабочее положение.

По окончании работы необходимо:

- тщательно убрать рабочее место;
- уложить инструмент, приспособления и материалы на соответствующие места;
- во избежание самовозгорания промасленных тряпок и концов и возникновения пожара убрать промасленные концы и тряпки в специальные металлические ящики.

Противопожарные мероприятия. Случайная искра, попавшая на горячие производственные отходы (масляные концы, паклю, бумагу и другие легковоспламеняющиеся материалы), самовозгорание твердого минерального топлива, курение в запрещенных местах, короткое замыкание неисправных проводов, электроприборов, а также при небрежном обращении с ними и другие причины могут вызвать пожар.

Для предупреждения пожаров необходимо постоянно содержать рабочее место в чистоте и порядке, осторожно обращаться с огнем, нагревательными приборами и легковоспламеняющимися материалами. Нельзя оставлять у рабочего места легковоспламеняющиеся производственные отходы, их необходимо убирать в специальные железные ящики с крышками. Сосуды с маслом, керосином, бензином и другими легковоспламеняющимися веществами необходимо после пользования вынести в места, специально отведенные для их хранения.

По окончании работы следует проверить, выключены ли рубильники, электроприборы и осветительные точки.

При возникновении пожара необходимо немедленно вызвать пожарную команду и по прибытии ее принять участие в тушении пожара имеющимися на производственном участке средствами — огнетушителями, песком и т. п.

Горящие бензин, керосин, нефть, смазочные масла следует тушить пенными огнетушителями. При пожаре нельзя выбивать стекла в окнах, так как от этого создаются сквозняки, увеличивающие очаг пожара.

Во время пожара чрезвычайно важно соблюдение спокойствия и беспрекословное выполнение распоряжений руководителей производства.

Промышленная санитария и личная гигиена. Задачами промышленной санитарии являются охрана здоровья трудящихся и оздоровление условий труда. Это достигается устройством душа, вентиляции, комнат отдыха, поддержанием чистоты и порядка, нормальной температуры (16-18° С) в цехах и на участках, обеспечением хорошим естественным и искусственным освещением. Кроме того, в задачи промышленной санитарии входит обеспечение рабочих столовыми, поликлиниками, больницами, домами отдыха, санаториями и т. д.

Большое значение для сохранения здоровья и повышения производительности труда имеет также личная гигиена рабочего. Под личной гигиеной рабочего понимаются меры сохранения здоровья, предупреждения и

условий, вредно отражающихся на здоровье. Утомление, в зависимости от условий труда, может наступать и быстрее и медленнее. Если в процессе рабочего дня приходится часто нагибаться или высоко поднимать руки (слишком высокий или низкий верстак, станок и т. д.), работать в неудобной позе, утомляемость наступает быстрее и производительность труда значительно снижается.

В результате продолжительной работы человек утомляется. Короткие перерывы и отдых во время работы предупреждают наступление утомляемости. Если рабочий работает стоя, необходимо отдыхать сидя; тот, кто работает сидя, должен отдыхать стоя. При работе рекомендуется также время от времени менять положение корпуса. Если это не делать, то у слесаря постепенно может развиваться искривление позвоночника и сутулость, а иногда и сгорбленность. Для восстановления сил и для борьбы с утомляемостью и сутулостью рекомендуется заниматься производственной гимнастикой и спортом. Утренняя зарядка и физические упражнения в процессе рабочего дня способствуют более совершенной работе нервно-мышечного аппарата, повышают работоспособность организма.

Во время работы пыль, грязь и масло могут попадать на лицо и руки. Пот и грязь забивают поры, кожа грубеет и трескается, на ней появляются гнойнички, раздражения, поэтому после работы необходимо водой с мылом тщательно вымыть лицо, шею и руки или принять душ. Перед приемом пищи следует тщательно мыть руки с мылом.

### **Ход работы**

Используя техническую документацию, специальную литературу, произвести обзор организации рабочего места слесаря по ремонту подвижного состава.

### **Содержание отчета**

- 1 Привести эскиз и описать организацию рабочего места слесаря.
- 2 Описать назначение инструмента применяемого при ремонте и привести эскиз.
- 3 Описать технику безопасности при выполнении слесарных работ.
- 4 Описать противопожарные мероприятия, производственную санитарию и личную гигиену.
- 5 Вывод.

### **Контрольные вопросы**

1. Каким основным требованиям должно отвечать рабочее место слесаря?

2. Какие правила безопасности учитывают при закреплении деталей в тисках?
3. Какие особенности слесарных тисков поворотных, пневматических и с клиновым зажимом?
4. Назовите виды и расскажите о назначении слесарно-монтажного инструмента?

## **Практическая работа №2**

### **Подготовка деталей к разметке, разметка, измерения,**

**Цель работы:** Научится подготавливать детали к разметке, изучить приемы плоской разметки и накернивание разметочных линий.

### **Краткие теоретические сведения**

Чтобы при обработке снять с заготовки только припуск и получить деталь соответствующих форм и размеров, заготовку до обработки размечают. Разметка заключается в нанесении на поверхность заготовки линий (рисок), определяющих согласно чертежу контуры детали или места, подлежащие обработке. По разметочным рискам заготовку обрабатывают в механических цехах.

Разметка применяется преимущественно в индивидуальном и мелкосерийном производствах. На заводах крупносерийного и массового производства надобность в разметке отпадает благодаря использованию специальных приспособлений - кондукторов, упоров и т. п.

Разметка разделяется на плоскостную и пространственную (объемную).

Плоскостная разметка применяется при обработке деталей, изготавливаемых обычно из листового материала. При этом ограничиваются нанесением рисок только по одной плоскости. Кроме того, к плоскостной разметке относят разметку отдельных плоскостей деталей сложной формы, но только в том случае, если взаимное расположение размечаемых элементов детали не оговорено особо на ее чертеже. Точность плоскостной разметки невысокая (0,2-0,5мм).

Приемами плоскостной разметки нельзя разметить даже самое простое тело, если поверхности его не плоские. Приемами плоскостной разметки нельзя нанести горизонтальные риски на боковую поверхность цилиндра, перпендикулярные его оси, так как к ней нельзя приложить угольник и линейку. Но если бы и нашлась гибкая линейка, которую удалось бы обвить вокруг поверхности цилиндра, то нанесение параллельных рисок на цилиндр представило бы большие трудности.

Пространственная разметка, наиболее распространенная в машиностроении, по приемам существенно отличается от плоскостной. Трудность пространственной разметки заключается в том, что приходится не просто размечать отдельные поверхности детали, расположенные в различных плоскостях и под различными углами друг к другу, а увязывать разметку этих отдельных поверхностей между собой.

На разметочной плите устанавливают подлежащие разметке детали и располагают все приспособления и инструмент. Разметочная плита отливается из серого мелкозернистого чугуна, в нижней части имеет ребра жесткости, которые предохраняют плиту от возможного прогиба под тяжестью собственного веса и размечаемых деталей. Верхнюю, рабочую поверхность и боковые стороны плиты точно обрабатывают на строгальных станках и затем шабруют.

На рабочей поверхности больших плит иногда делают продольные и поперечные канавки на равных расстояниях одна от другой (200-250 мм), образующие равные квадраты. Канавки имеют глубину 2-3 мм, ширину 1-2 мм, они облегчают установку на плите различных приспособлений (ГОСТ 10905-64).

Размер плиты выбирают так, чтобы ее ширина и длина были на 500 мм больше соответствующих размеров размечаемой заготовки.

Большие плиты имеют размер: 1500х3000; 3000х5000; 400х6000 и 6000х10000 мм; средние: 500х800; 750х1000 и 1000х1500 мм. Малые плиты: 100х200; 200х200; 200х300; 300х300; 300х400; 400х400; 450х600. Плиты больших размеров, например 600х10000 мм, изготавливаются составными из двух или четырех плит, которые скрепляют болтами и шпонками.

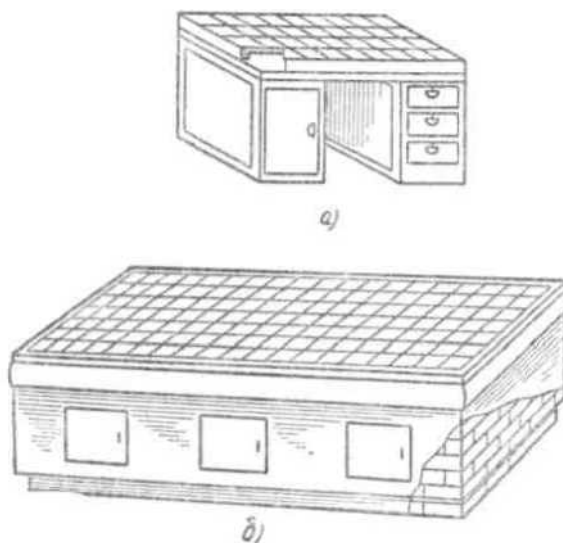


Рисунок 2.1 - Разметочные плиты:  
а - на столе, б - на фундаменте

Малые плиты устанавливают на столы (рисунок 2.1, а) или чугунные тумбы, большие ставят на кирпичные фундаменты (рисунок 2.1, б) или на домкраты, размещенные на фундаменте. Расстояние от рабочей поверхности небольших плит до пола должно быть равно 800-900 мм и 700-800 мм для плит большого размера.

Верхняя плоскость плиты устанавливается по уровню строго горизонтально. Горизонтальное положение небольших плит достигается установкой клиньев, а больших - при помощи домкратов или двойных клиньев с винтом.

Поверхность плиты всегда должна быть сухой и чистой. После работы плиту обметают щеткой, тщательно протирают тряпкой, смазывают маслом для предохранения от коррозии и накрывают деревянным щитом. Не менее одного раза в неделю плиту промывают скипидаром или керосином. Нельзя передвигать по плите размечаемые заготовки во избежание появления забоин и царапин.

Необработанные заготовки устанавливают на специальные подкладки или на домкраты.

Применяемые при разметке инструменты и приспособления передвигают по плите плавно. Рабочую поверхность плиты рекомендуется натирать графитовым порошком.

Для особо крупных деталей целесообразно устанавливать несколько разметочных плит рядом и на одном уровне.

Проверка точности плиты. Проверяется плоскостность разметочных плит при помощи точной поверочной линейки и щупа. Линейку прикладывают ребром к рабочей поверхности разметочной плиты. Зазор между этими поверхностями контролируют щупом. Толщина щупа, который проходит в щель между линейкой и разметочной плитой, не должна превышать 0,03-0,06 мм (в зависимости от размера плиты).

Рабочие поверхности шабренных плит, предназначенных для точной разметки, проверяют на краску поверочной линейкой. Число пятен в квадрате  $25^2$  мм должно быть не менее 20.

Плиты размещают в наиболее светлой части помещения или под световым фонарем, в местах, где на них не может влиять вибрация от работающих станков.

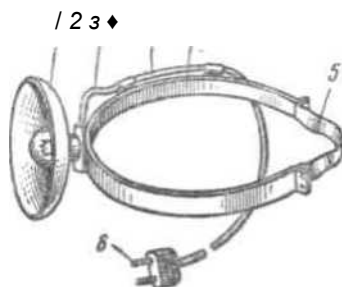


Рисунок 2.2 - Рефлекторный светильник:

1 - рефлектор; 2 - шарнир; 3 - провод; 4 - стальная лента,  
5 - резиновая лента; 6 - штепсельная вилка

При разметке крупных деталей, особенно внутренних поверхностей, в качестве дополнительного источника света удобно пользоваться рефлекторным светильником конструкции В. Я. Коровина (рисунок 2.2), надеваемым на голову разметчика. Такой светильник удобен не только расположением источника света, но и тем, что не занимает рук разметчика. Светильник состоит из рефлектора 1, прикрепленного через шарнир 2 к стальной ленте 4, которая стягивается резиновой лентой 5. В рефлектор вставляется электрическая лампочка 12 в. Провод 3 с резиновой изоляцией длиной 4-6 мм прикреплен к стальной ленте и имеет на конце штепсельную вилку 6.

Прежде чем приступить к разметке, заготовку устанавливают и выверяют на разметочной плите, пользуясь для этого различными опорными подкладками, призмами и домкратами различных конструкций.

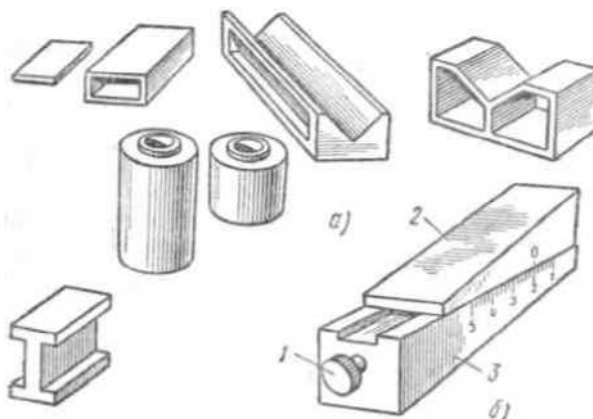


Рисунок 2.3 – Подкладки:  
*a* - плоские, круглые, призматические, *б* - клиновидная:  
*1* - винт, *2, 3* - стальные клинья

Подкладки служат для обеспечения правильной установки деталей при разметке, а также для предохранения разметочных плит от царапин и забоин. В зависимости от назначения подкладки бывают разных конструкций. Самыми простыми подкладками являются плоские опорные (рисунок 2.3, *a*), подкладки больших размеров выполняются пустотелыми или двутаврового сечения, цилиндрическими и др.

Клиновидные подкладки (рисунок 2.3, *б*) представляют собой два соединенных, точно обработанных стальных клина *2* и *3*. Размечаемая заготовка устанавливается на верхней поверхности клина *2*. Подъем и опускание заготовки производятся вращением винта *1*, находящегося в теле клина *3*. Имея набор клиньев разной толщины, регулируют положение размечаемых заготовок по высоте. На боковой поверхности нижнего клина нанесена шкала, позволяющая контролировать и точно регулировать высоту клина.

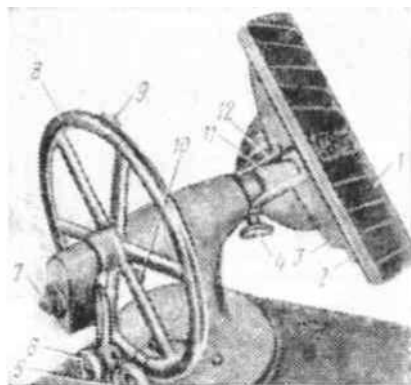


Рисунок 2.4 - Поворотное приспособление с электромагнитом:  
*1* - плоскость; *2* - кожух; *3, 11* - оси; *4, 6, 10* - винты; *5* - маховичок;  
*7* - выключатель; *8* - лимб; *9* - нониус; *12* - кромка кругового паза



Поворотное приспособление с электромагнитом (рисунок 2.4) обеспечивает быстрое закрепление размечаемых деталей в наиболее удобном положении. Деталь устанавливают на плоскости 1 электромагнита, катушки которого защищены литым кожухом 2. Электромагнитный стол вращают вокруг оси 3. Горизонтальная ось 11 пропущена через круговой паз сферического прилива кожуха магнитного стола и соединена с осью 3 втулкой. На другом конце горизонтальной оси насажен лимб 8 большого диаметра со шкалой на 360°. Для отсчетов углов поворота горизонтальной оси имеется подвижной нониус 9, вращающийся на этой оси и фиксируемый винтом 10. Точная установка лимба на нониусу осуществляется маховичком 5, фрикционно связанным с лимбом. Лимб фиксируется затяжным винтом 6. Угол поворота магнитного стола вокруг оси 3 устанавливают по шкале или по расточенным через 15° отверстиям кромки 12 кругового паза. При установке по шкале стол фиксируют винтом 4. Включают электромагнит выключателем 7.

Преимущество конструкции: быстрая установка размечаемых деталей, точная угловая ориентировка, удобство при разметке. Недостатки: плохая балансировка (при разметке тяжелых деталей оно легко опрокидывается), опасность неожиданного выключения электромагнита, невозможность крепления немагнитных изделий, высокая стоимость установки с преобразователем тока.

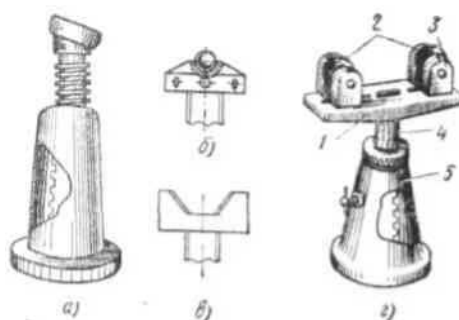


Рисунок 2.5 Домкраты: а - обыкновенный; б - шариковая головка в - призматическая головка; г - роликовый: 1 - ролик; 2 - пластина; 3 - кронштейн; 4 - винт; 5 - корпус

Домкраты применяют для установки громоздких и тяжелых заготовок, они позволяют выверять и регулировать положение размечаемых заготовок по высоте. На рисунке 2.5, а показан обыкновенный домкрат, в корпусе которого имеется отверстие с прямоугольной резьбой для ввертывания винта. На верхнем конце винта закрепляются головки различной формы: шариковая (рисунок 2.5, б) для установки необработанных деталей, призматическая (рисунок 2.5, в) для установки цилиндрических деталей.

Подъем и опускание заготовки осуществляются вращением винта.

Роликовый домкрат (рисунок 2.5, г) дает возможность не только регулировать положение заготовки по высоте, но и свободно поворачивать ее в горизонтальной плоскости, что необходимо при разметке тяжелых заготовок.

Домкрат имеет корпус 5 с широким основанием и отверстием с резьбой, в которое вворачивается винт 4. На винт установлена плита 1 с кронштейном 3, в котором вращаются шлифовальные закаленные бочкообразные ролики 2. Ролики можно сдвигать и раздвигать соответственно размерам размечаемых деталей (заготовок).

Для разметки больших цилиндрических деталей применяются выдвижные центры.

Чертилки (иглы) служат для нанесения линий (рисок) на размечаемую поверхность при помощи линейки, угольника или шаблона. Изготавливаются чертилки из инструментальной стали У10 или У12. Для разметки на стальной хорошо обработанной поверхности применяют чертилки из латуни, а на алюминий риски наносят остро-заточенным карандашом.

Широко применяют три вида чертилок: круглую, с отогнутым концом и со вставной иглой.

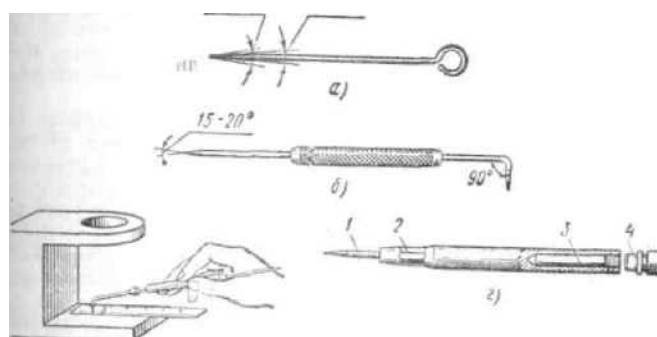


Рисунок 2.6 - Чертилки:

- а* - круглая; *б* - с отогнутым концом; *в* - применение чертилки с отогнутым концом; *г* - чертилка со встроенными иглами:  
1 - игла; 2 - корпус; 3 - запасные иглы; 4 - пробка

Круглая чертилка представляет собой стальной стержень длиной 150-200 мм и диаметром 4-5 мм, один конец которого закален на длине 20-30 мм и заострен под углом  $15^\circ$ , а другой согнут в кольцо диаметром 25-30 мм (рисунок 2.6, *а*).

Чертилка с отогнутым концом представляет собой стальной стержень, заостренный с двух сторон, один конец которого отогнут под углом  $90^\circ$  (рисунок 2.6, *б*). Средняя часть чертилки утолщена и для удобства на ней сделана накатка. Отогнутым концом наносят риски в труднодоступных местах (рисунок 2.6, *в*).

Чертилка со вставной иглой (рисунок 2.6, *г*) выполнена по типу часовых отверток; в качестве вставной иглы могут быть использованы стальные заточенные и закаленные стержни.

Чертилки должны быть остро-заточенными. Чем острее рабочая часть их, тем тоньше будет разметочная линия и тем, следовательно, выше точность разметки. Затачивают чертилки на заточных станках. Чертилку берут левой рукой за середину, а правой рукой за конец, противоположный затачи-

Выдерживая угол наклона относительно абразивного круга, с легким нажимом прикладывают чертилку конусом к вращающемуся кругу, равномерно вращая ее пальцами правой руки. Во избежание отпуска острие чертилки периодически охлаждают в жидкости.

Кернер применяется для нанесения углублений (кернов) на предварительно размеченных линиях. Углубления делают для того, чтобы линии были отчетливо видны и не стирались в процессе обработки детали. Изготавливают кернеры из инструментальной углеродистой стали У7А, У7, У8 и У8А. Рабочую часть кернеров (острие) термически обрабатывают на длине 15-30 мм до твердости *HRC* 52-57, а ударную часть - на длине 15-25 мм до твердости *HRC* 32-40. Средняя часть кернера имеет накатку для удобства работы им.

Кернеры бывают обыкновенные, специальные, пружинные (механические) и электрические.

Обыкновенный кернер (ГОСТ 7213-54) (рисунок 2.7) представляет собой стальной стержень длиной 90, 100, 125 и 150 мм и диаметром 8, 10, 12, 13, 15, 20 мм, боек его имеет сферическую поверхность. Острие кернера затачивается на шлифовальном круге под углом  $60^\circ$ . При более точной разметке пользуются малыми кернерами с острием, заточенным под углом  $30-45^\circ$ .

У кернеров для разметки центров отверстий, подлежащих сверлению, острие затачивается под углом  $75^\circ$ .

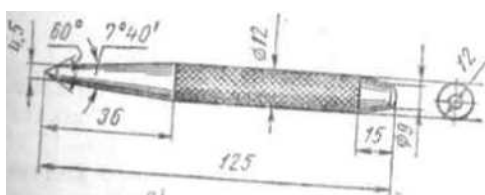


Рисунок 2.7 - Обыкновенный керн

Специальные кернеры (рисунок 2.8, *а*) применяются для накернивания мелких отверстий и закруглений небольших радиусов. Применение такого кернера заметно повышает качество разметки и производительность.

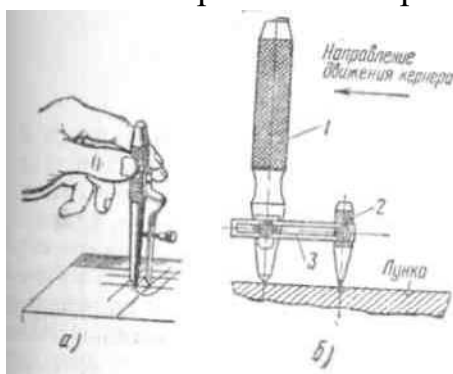


Рисунок 2.8 - Специальные кернеры:

*а* - для накернивания закруглений; *б* - шаговый:

1 - основной керн; 2 - вспомогательный кернер; 3 - планка

Кернер для шаговой разметки (рисунок 2.8, б) состоит из двух кернеров - основного 1 и вспомогательного 2, скрепленных общей планкой 3. Расстояние между ними регулируется при помощи отверстий в планке 3 в зависимости от шага размечаемых отверстий. Первое углубление накернивают кернером 1. Затем в полученное углубление вставляют кернер 2 и ударом молотка по кернеру 1 накернивают углубление. После этого кернер 2 переставляют в следующее положение. Шаг между отверстиями выдерживается автоматически, чем и достигается точность разметки и повышение производительности.

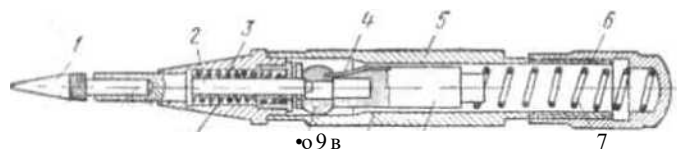


Рисунок 2.9 - Пружинный кернер:

1 - кернер; 2 - стержень; 3, 5, 6 - свинченные части; 4 - плоская пружина; 7, 11 - спиральные пружины; 8 - ударник; 9 - заплечики; 10 - сухарь

Пружинный кернер (рисунок 2.9) применяется для точной разметки тонких и ответственных изделий.

Принцип его действия основан на сжатии и мгновенном освобождении пружины.

Кернер имеет корпус, свинченный из трех частей 3, 5, 6. В корпусе помещаются две пружины 7, 11, стержень 2 с кернером 1, ударник 8 со смещающимся сухарем 10 и плоская пружина 4. При нажатии на изделие острием кернера внутренний конец стержня 2 упирается в сухарь, в результате чего ударник перемещается вверх и сжимает пружину 7. Упершись в ребро заплечика 9, сухарь сдвигается в сторону, и кромка его сходит со стержня 2. В этот момент ударник под действием силы сжатой пружины 7 наносит по концу стержня с кернером удар. Сразу после этого пружинкой 11 восстанавливается начальное положение кернера. Сила удара 10-15 кг регулируется ввинчиванием или отвинчиванием упорного колпачка 6. Вместо кернера 1 в стержень 2 можно вставить клеймо и тогда механический кернер можно использовать для клеймения де« талей.

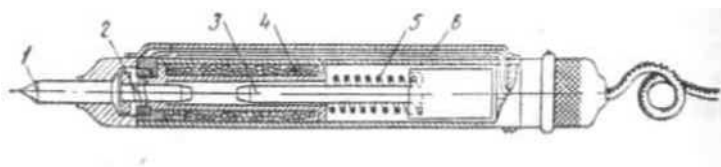


Рисунок 2.10 - Электрический кернер:

1 - кернер; 2, 5 - пружины; 3 - ударник; 4 - катушки; 6 - корпус

Электрический кернер (рисунок 2.10) состоит из корпуса 5, пружин 2 и 5, ударника 3, катушки 4, кернера 1. При нажатии установленным на риске острием кернера электрическая цепь замыкается и ток, проходя через катушку, создает магнитное поле, ударник мгновенно втягивается в катушку и наносит

удар по стержню кернера. Во время переноса кернера в другую точку пружина 5 размыкает цепь, а пружина 2 возвращает ударник в исходное положение. Электрический кернер отличается высокой производительностью.

Циркули используют для разметки окружностей и дуг, для деления отрезков, окружностей и для геометрических построений. Циркулями пользуются и для переноса размеров с измерительных линеек на деталь.

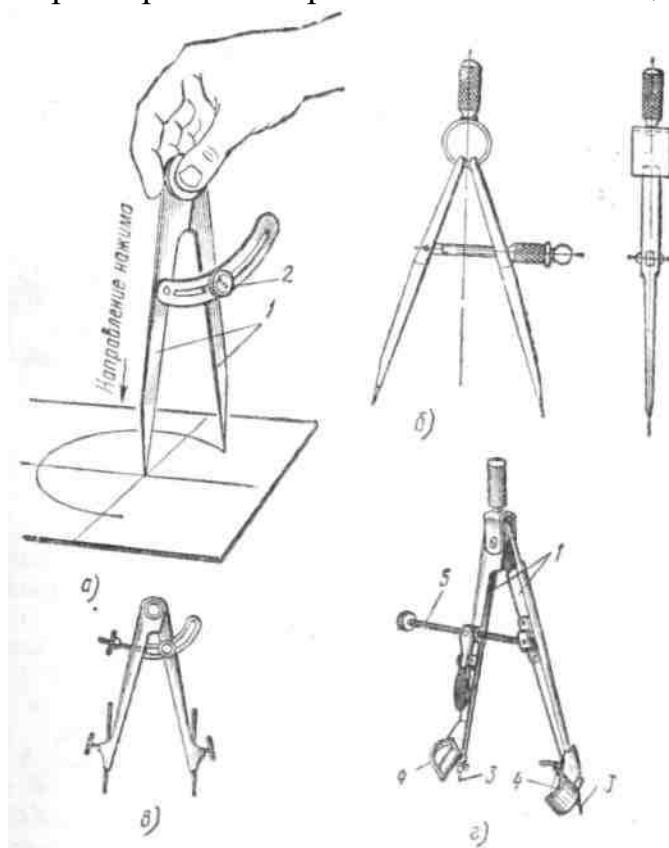


Рисунок 2.11 – Циркули:

*а - с дугой; б - пружинный; в - со вставными иглами; г - с линзой:  
1 - ножки; 2 - винт; 3 - иглы; 4 - разъемные линзы; 5 - микровинт*

Разметочные циркули (ГОСТ 6601-53) бывают: простой или с дугой (рисунок 2.11, а) и пружинный (рисунок 2.11, б). Простой циркуль состоит из двух шарнирно соединенных ножек 1 (рисунок 2.11, а) целых или со вставными иглами (рисунок 2.11, в), он позволяет установку нужного раствора ножек фиксировать винтом 2.

Слесари-новаторы, стремясь повысить точность разметки, совершенствуют конструкции циркулей.

Л. С. Новиков разработал конструкцию циркуля (рисунок 2.11, г), состоящего из двух ножек 1, снабженных на концах закаленными иглами 3, и двух разъемных линз 4 с пятикратным увеличением. Линзы установлены так, что концы игл 3 находятся в фокусе. Это дает возможность отчетливо видеть острие иглы и точно совмещать его с делениями масштабной линейки или с рисками размечаемой детали.

Для точной установки размеров циркуль имеет микрометрический винт 5. Преимущества этого циркуля: удобство и высокая точность установки. Однако его детали требуют особо аккуратного обращения и хранения.

Разметочный штангенциркуль (рисунок 1.12, а) предназначен для точной разметки прямых линий (рисунок 1.12, б) и центров (рисунок 1.12, в).

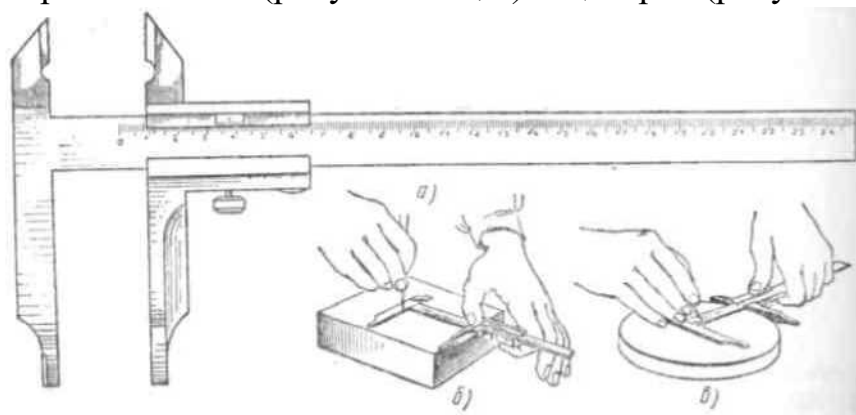


Рисунок 2.12 – Разметочный штангенциркуль:  
а - устройство; б - разметка прямых линий; в - центров

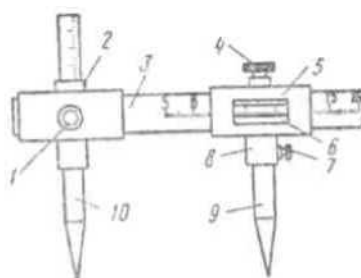


Рисунок 2.13 - Разметочный штангенциркуль:  
1, 4, 7 - винты; 2 - неподвижная ножка; 3 - штанга; 5 - рамка;  
6 - нониус; 8 - подвижная ножка; 9,10 - иглы

Разметочный штангенциркуль (рисунок 2.13) служит для разметки окружностей больших диаметров. Он имеет штангу 3 с миллиметровыми делениями и две ножки - неподвижную 2 со стопорным винтом 1 и подвижную 8 с рамкой 5 и нониусом 6, стопорным винтом 4 для закрепления рамки 5. Стопорный винт 7 служит для крепления вставной иглы 9, которая перемещается вниз и вверх и может устанавливаться на разных уровнях.

На рисунке 2.14 показан усовершенствованный разметочный штангенциркуль для разметки плоскостей. Он имеет штангу 9 с утолщенным концом, в который устанавливается резец 2. По штанге перемещается рамка 6 с нониусом 3. В нижней части рамки находится центр 13, в отверстие которого вставляется сменная центрирующая коническая опора, закрепляемая зажимом 12.

Рамка 6 при помощи микрометрического винта 11 соединяется с хомутиком 8. Перемещается рамка 6 по штанге вручную и закрепляется зажимом 4. Микрометрическая подача рамки осуществляется поворотом гайки 10 при закрепленном хомутике винтом 7.

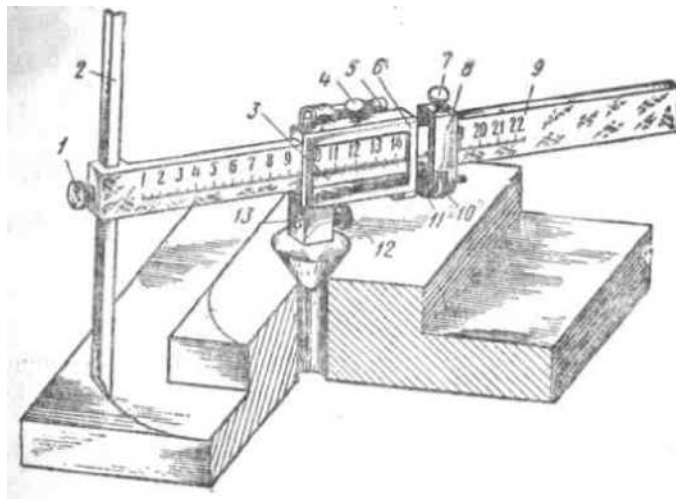


Рисунок 2.14 - Усовершенствованный разметочный штангенциркуль:  
 1 - стопорный зажим; 2 - резец; 3 - нониус; 4,12 - зажимы; 5 - уровень;  
 6 - рамка; 7 - винт; 8 - хомутик; 9 - штанга; 10 - гайка; 11- микровинт;  
 13 - центр

При разметке вначале устанавливают центрирующую опору, соответствующую базовому отверстию, затем на плоскость размечаемой детали устанавливают резец. После этого проверяют горизонтальное положение штангенциркуля по уровню 5, закрепляют резец стопорным зажимом 1 и производят разметку.

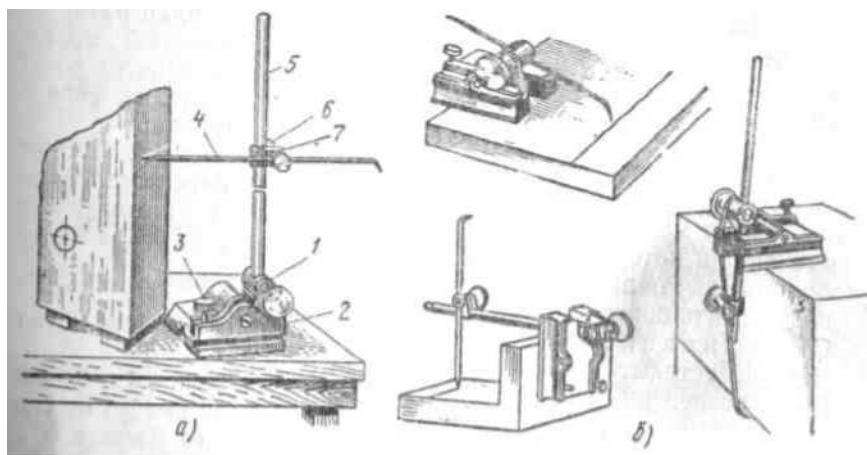


Рисунок 2.15 - Рейсмас (а) и его применение (б):  
 1- планка; 2 - основание; 3 - установочный винт; 4 - чертилка; 5 - стойка  
 (штатив); 6 - винт с гайкой; 7 - муфта

Рейсмас является основным инструментом для пространственной разметки. Он служит для нанесения параллельных вертикальных и горизонтальных линий, а также для проверки установки деталей на плите. Рейсмас состоит из чугунного основания 2 (рисунок 2.15, а), вертикальной стойки (штатива) 5, винта с гайкой 6 для крепления чертилки 4, установочного винта 3 для подводки иглы на точную установку размера, планки 1 и муфты 7. Применение рейсмаса показано на рисунке 2.15, б.

Для более точной разметки применяют рейсмас с микрометрическим винтом.

Перед разметкой необходимо выполнить следующее:

- очистить заготовку от пыли, грязи, окалины, следов коррозии стальной щеткой и др.;
- тщательно осмотреть заготовку, при обнаружении раковин, пузырей, трещин и т. п. их точно измерить и, составляя план разметки, принять меры к удалению этих дефектов в процессе дальнейшей обработки (если это возможно). Все размеры заготовки должны быть тщательно рассчитаны, чтобы после обработки на поверхности не осталось дефектов;
- изучить чертеж размечаемой детали, выяснить особенности и размеры детали, ее назначение; мысленно наметить план разметки (установку детали на плите, способ и порядок разметки), особое внимание обратить на припуски на обработку. Припуски на обработку в зависимости от материала и размеров детали, ее формы, способа установки при обработке берут из справочников;
- определить поверхности (базы) заготовки, от которых следует откладывать размеры в процессе разметки. При плоскостной разметке базами могут служить обработанные кромки заготовки или осевые линии, которые наносят в первую очередь. За базы также удобно принимать приливы, бобышки, платики;
- подготовить поверхности к окрашиванию.

Для окраски используют различные составы.

Мел, разведенный в воде. На 8 л воды берут 1 кг мела. Состав доводят до кипения, затем для предохранения слоя краски от стирания в него добавляют жидкий столярный клей из расчета 50 г на 1 кг мела. После добавления клея состав еще раз кипятят. Во избежание порчи состава (особенно в летнее время), в раствор добавляют немного льняного масла и сиккатива. Такой краской покрывают черные необработанные заготовки. Окрашивание производится малярными кистями, однако этот способ малопроизводителен. Поэтому, когда это возможно, окрашивание выполняют при помощи распылителей (пульверизаторов), которые, кроме ускорения работы, обеспечивают равномерную и прочную окраску.

Обыкновенный сухой мел. Им натирают размечаемые поверхности. Окраска получается менее прочной. Этим способом окрашивают необработанные поверхности мелких неотчетственных заготовок.

Раствор медного купороса. На стакан воды берут три чайные ложки купороса и растворяют его. Очищенную от пыли, грязи и масла поверхность покрывают раствором купороса кистью. На поверхности заготовки осаждается тонкий слой меди, на который хорошо наносятся разметочные риски. Этим способом окрашивают только стальные и чугунные заготовки с предварительно обработанными под разметку поверхностями.



Спиртовой лак. В раствор шеллака в спирте добавляют фуксин. Этот способ окраски применяют только при точной разметке обработанных поверхностей небольших изделий.

Быстросохнущие лаки и краски применяют для покрытия поверхностей больших обработанных стальных и чугунных отливок. Цветные металлы, горячекатаный листовой и профильный стальной материал лаками и красками не окрашиваются.

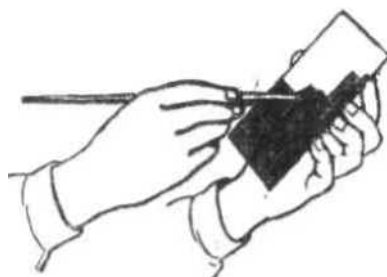


Рисунок 2.16 - Нанесение краски на заготовку

При нанесении краски (рисунок 2.16) заготовку держат в левой руке в наклонном положении. Тонкий и равномерный слой краски наносят на плоскость перекрестными вертикальными и горизонтальными движениями кисти. Раствор во избежание потеков набирают только концом кисти в небольшом количестве.

Разметочные линии наносят в такой последовательности: сначала проводят горизонтальные, затем - вертикальные, после этого - наклонные и последними - окружности, дуги и закругления.

Вычерчивание дуг в последнюю очередь дает возможность проконтролировать точность расположения прямых линий: если они нанесены точно, дуга замкнет их и сопряжения получатся плавными.

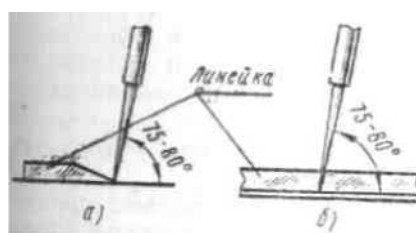


Рисунок 2.17 Нанесение линии (риск): *а* - наклон чертилки в сторону от линейки; *б* - по направлению перемещения чертилки

Прямые линии наносят чертилкой, которая должна быть наклонена в сторону от линейки (рисунок 2.17, *а*) и по направлению перемещения чертилки (рисунок 2.17, *б*). Углы наклона должны соответствовать указанным на рисунке и не изменяться в процессе нанесения рисок, иначе риски будут не параллельными линейке. Чертилку все время прижимают к линейке, которая должна плотно прилегать к детали.

Риску ведут только один раз. При повторном проведении линий невозможно попасть точно в то же место, в результате получается несколько параллельных линий. Если линия нанесена плохо, ее закрашивают и проводят вновь.

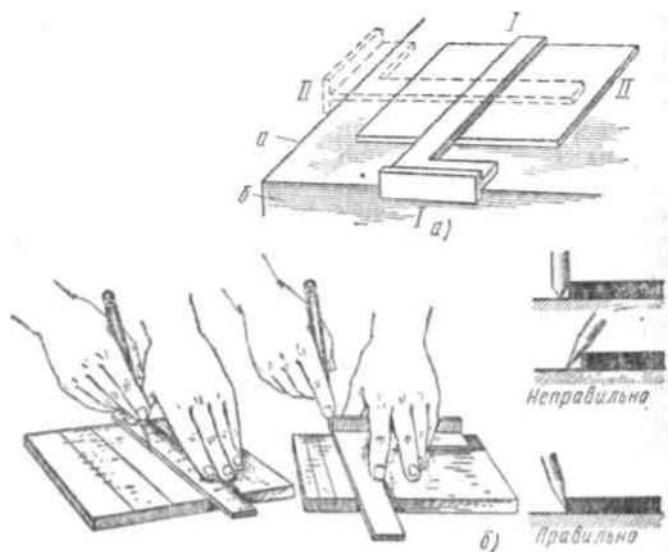


Рисунок 2.18 - Нанесение линий:  
а - перпендикулярных; б - параллельных

Перпендикулярные линии (не в геометрических построениях) наносят при помощи угольника. Деталь (заготовку) кладут в угол плиты и слегка прижимают грузом, чтобы она не сдвигалась в процессе разметки. Первую риску проводят по угольнику, полку которого прикладывают к боковой поверхности *б* (рисунок 2.18, а) разметочной плиты (положение угольника *I-I*). После этого угольник прикладывают полкой к боковой поверхности *а* (положение *II-II*) и проводят вторую риску, которая будет перпендикулярна первой.

Параллельные линии наносят при помощи угольника (рисунок 2.18, б), перемещая его на нужное расстояние.

Отыскание центров окружностей осуществляют при помощи центроискателей и центронаметчиков. Простейший центроискатель (рисунок 2.19, а) представляет угольник с прикрепленной к нему линейкой, являющейся биссектрисой прямого угла. Установив угольник-центроискатель на наружную поверхность изделия, проводят чертилкой прямую. Она пройдет через центр окружности. Повернув угольник на некоторый угол (около  $90^\circ$ ), проводят вторую прямую. На их пересечении и находится искомый центр.

При малом диаметре размечаемого торца центроискателями пользоваться неудобно. В этом случае используют кернер-центроискатель.

Кернер - центроискатель (рисунок 2.19, б) применяется для нанесения центров на цилиндрических деталях диаметром до 40 мм. Он имеет обыкновенный кернер 1, помещенный в воронку (колоколе) 3. В воронку вставлен фланец 2 с отверстием, в котором легко скользит кернер. Разметка заключается в том, что воронку прижимают к торцу изделия и молотком

ударяют по головке 5 кернера. Под действием пружины 4 кернер всегда находится в верхнем положении. Шарнирный центроискатель К. Ф. Крючека (рисунок 2.19, в) имеет преимущества перед другими центроискателями. При помощи его находят положение центровых линий не только цилиндрических, но и конических, прямоугольных и других отверстий. Центроискатель имеет четыре шарнирно связанные между собой планки, соединенные пружинами.

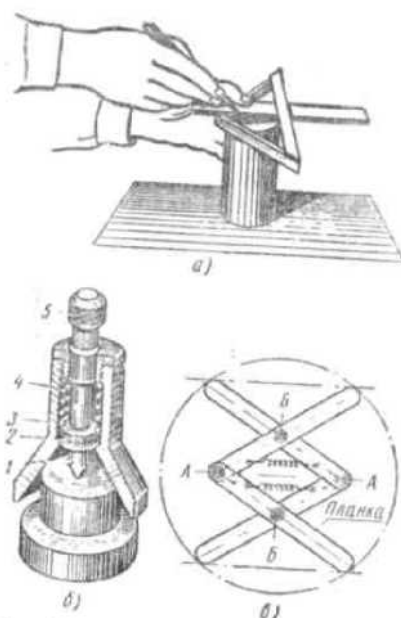


Рисунок 2.19 - Отыскание центров окружностей:  
*а* - центроискателем; *б* - керном-центрователем;  
*в* - шарнирным центроискателем:

1 - керн; 2 - фланец; 3 - колокол; 4 - пружина; 5 - головка

При работе центроискателя пружины прижимают концы планок к стенкам отверстия. Точки *А* и *Б*, нанесенные на оси шарниров, указывают положение взаимно перпендикулярных линий.

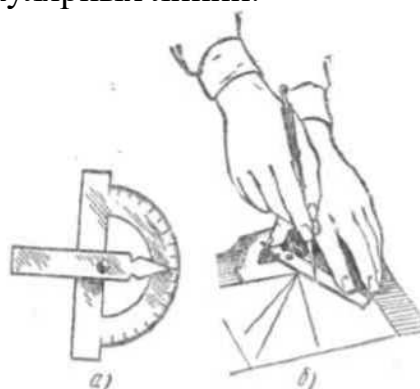


Рисунок 2.20 - Транспортир для разметки углов и уклонов (*а*) и его применение (*б*)

Разметка углов и уклонов производится при помощи транспортиров (рисунок 2.20, *а*) и угломеров. При разметке транспортир (рисунок 2.20, *б*) устанавливают на заданный угол, удерживая левой рукой основание его, а

правой рукой поворачивая широкий конец линейки до тех пор, пока конец линейки, имеющий форму стрелки, не совпадет с делением заданных градусов, нанесенных на основании. После этого линейку закрепляют шарнирным винтом, а затем чертилкой наносят линии.

При работе кернер берут тремя пальцами левой руки, ставят острым концом точно на разметочную риску так, чтобы острие кернера было строго на середине риски (рисунок 2.21, *а*). Сначала наклоняют кернер в сторону от себя и прижимают к намечаемой точке, затем быстро ставят в вертикальное положение, после чего по нему наносят легкий удар молотком весом 100-200 г (рисунок 2.21, *б*).

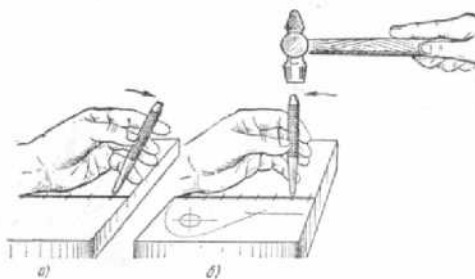


Рисунок 2.21 - Накернивание разметочных линий:  
*а* - установка кернера; *б* - кернение

Центры кернов должны располагаться точно на разметочных линиях, чтобы после обработки на поверхности детали оставались половины кернов. Обязательно ставят керны на пересечениях рисок и закруглениях. На длинных линиях (прямых) керны наносятся на расстоянии от 20 до 100 мм; на коротких линиях, перегибах, закруглениях и в углах - на расстоянии от 5 до 10 мм. Линию окружности достаточно накернить в четырех местах - в местах пересечения осей. Керны, нанесенные неравномерно, а также не на самой риске, не обеспечивают возможности контроля. На обработанных поверхностях деталей керны наносят только на концах линий. Иногда на чисто обработанных поверхностях риски не накернивают, а продолжают их на боковые грани и накернивают там.

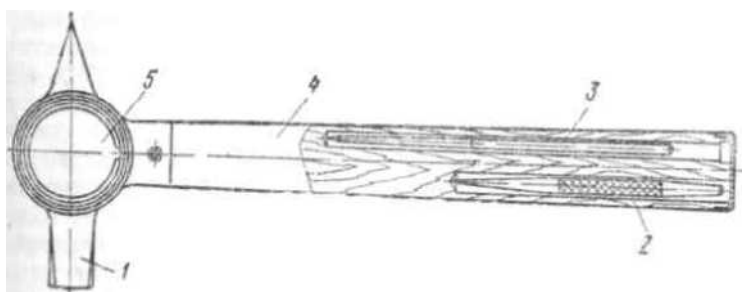


Рисунок 2.22 - Разметочный молоток:  
1 - корпус; 2 - кернер; 3 - чертилка; 4 - рукоятка; 5 - лупа

Разметочный молоток. Для разметочных работ слесарем В. М. Гавриловым изготовлен оригинальный молоток (рисунок 2.22). Особенность молотка состоит в том, что в его корпус 1 вмонтирована четырехкратная лупа 5,

которая дает возможность слесарю или разметчику использовать инструмент и в качестве молотка и в качестве лупы. Чертилка 3 и кернер 2 помещаются в каналах деревянной рукоятки 4 молотка. Лупа для амортизации удара установлена в резиновой обойме. Молоток удобен в работе, повышает производительность труда, так как избавляет слесаря или разметчика от необходимости перехватывать рукой молоток и лупу для нанесения удара, повышает культуру производства.

Разметку по чертежу гаечного ключа (рисунок 2.23, а, б) выполняют в такой последовательности: заготовку, полученную ковкой или штамповкой, проверяют по чертежу, закрашивают купоросом, кладут на разметочную плиту.

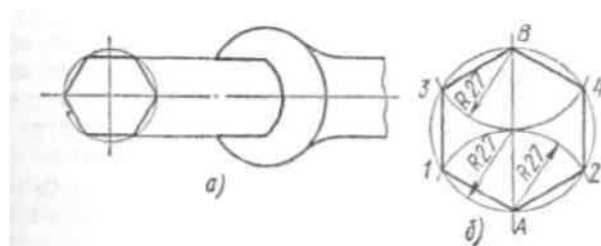


Рисунок 2.23 - Разметка гаечного ключа:

а - ключ и соответствующий его зеву шестигранник; б - разметка

В зевы ключа забивают деревянные планки и проводят продольную осевую линию. Циркулем наносят окружность, размер которой указан на чертеже, после чего ее делят на шесть равных частей, например по 27 мм. В центре размечаемой плоскости циркулем проводят окружность радиусом 27 мм. Линейкой и чертилкой наносят риску, пересекающую окружность в точках А и В (рисунок 2.23, б). Из точки А как из центра наносят дугу  $R=27\text{мм}$  с пересечением окружности и образованием точек 1 и 2.

Аналогично проводят дуги из точки В, образуя точки 3 и 4. Полученные точки 1, 2, 3 и 4 и концевые точки диаметра А к В будут искомыми точками деления окружности на шесть частей. Соединяя точки А-2, 2-4, 4-В, В-3, 3-1 и 1-А прямыми рисками, получают разметку вписанного шестиугольника.

Большое количество одинаковых деталей размечают по шаблону.

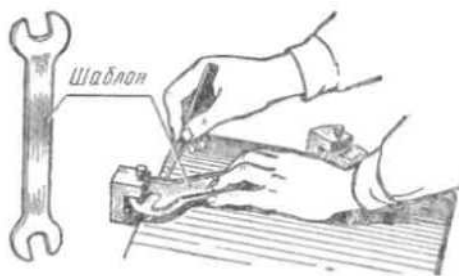


Рисунок 2.24 - Разметка по шаблону

Разметка по шаблону обычно применяется при изготовлении больших партий одинаковых по форме и размерам деталей, иногда для разметки даже малых партий, но сложных изделий (рисунок 2.24). Шаблоны изготавливаются из листового материала толщиной 0,5-1 мм, а для деталей сложной формы или имеющих отверстия - толщиной 3-5 мм. При разметке шаблон накладывают на окрашенную заготовку и проводят риску чертилкой по контуру шаблона.

Иногда шаблон служит кондуктором, по которому деталь обрабатывают без разметки. Для этого шаблон накладывают на заготовку, затем сверлят отверстия и обрабатывают боковые поверхности.

Целесообразность применения шаблона состоит в том, что разметочная работа, на которую затрачивается много времени, выполняется только один раз при изготовлении шаблона. Все последующие операции разметки представляют собой только копирование очертания шаблона. Разметочные шаблоны могут также использоваться и для контроля детали после обработки.

Разметка по образцу отличается от разметки по шаблону тем, что при этом не изготавливают шаблон. Этот способ широко применяют при ремонтных работах, когда размеры снимают непосредственно с вышедшей из строя детали и переносят на размечаемый материал. При этом учитывают износ.

Разметку по месту чаще применяют при сборке больших деталей. Одну деталь размечают по другой в таком положении, в каком они должны быть соединены.

Разметка карандашом производится, как и чертилкой, по линейке на заготовках из алюминия и дюралюминия. Размечать алюминиевые и дюралюминиевые детали при помощи чертилки не разрешается, так как при нанесении рисок разрушается защитный слой и создаются условия для появления коррозии.

Точная разметка выполняется теми же приемами, как и обычная разметка, но применяют более точные измерительные и разметочные инструменты. Поверхности размечаемых заготовок тщательно очищают и покрывают тонким слоем раствора медного купороса.

Мел применять для окраски не рекомендуется, так как он быстро стирается, прилипает к рукам и загрязняет инструмент.

При нанесении рисок пользуются штангенрейсмасом с точностью 0,05 мм, а установку и выверку заготовок производят по индикатору. Более точную установку можно получить, применяя плоскопараллельные меры длины (плитки), закрепляя их в специальных державках. Риски проводят неглубокие, а накернивание производят острозаточенным кернером с тремя ножками, расположенными под углом 90°.

Брак при разметке. Наиболее частыми видами брака при разметке являются:

- несоответствие размеров размеченной заготовки данным чертежа вследствие невнимательности разметчика или неточности разметочного инструмента;

- неточность установки рейсмаса на нужный размер. Причиной является невнимательность или неопытность разметчика, грязная поверхность плиты или заготовки;
- небрежная установка заготовки на плите в результате неточной выверки плиты;
- установка заготовки на невыверенную плиту.

Техника безопасности. При выполнении разметочных работ необходимо соблюдать следующие правила техники безопасности:

- установку заготовок (деталей) на плиту и снятие с плиты необходимо выполнять только в рукавицах;
- заготовки (детали), приспособления надежно устанавливаются не на краю плиты, а ближе к середине;
- перед установкой заготовок (деталей) на плиту следует ее проверить;
- во время работы на свободные (не используемые) острозаточенные концы чертилок обязательно надевать предохранительные пробки или специальные колпачки.

#### Ход работы

- 1 Изучить приспособления и инструменты для плоской разметки.
- 2 Произвести подготовку детали к разметке.
- 3 Произвести разметку детали по заданию преподавателя

#### Содержание отчета

- 1 Привести эскизы и описать приспособления и инструменты для плоской разметки.
- 2 Описать подготовку к разметке.
- 3 Описать приемы плоской разметки.
- 4 Описать приемы накернивания разметочных линий.
- 5 Описать технику безопасности при разметки детали.
- 6 Вывод.

#### Контрольные вопросы

1. Почему разметочные риски нужно наносить за один раз?
2. Как готовят поверхности размечаемых заготовок?
3. Как найти центр окружности на плоской заготовке?
4. Назовите виды и причины брака при разметке.





**Практическая работа №3**  
**Разборка колесно-моторного блока.**  
**Выкатка, разборка и подкатка тележек электровозов.**

*Цель работы:* Изучить технологию Разборки колесно-моторного блока и выкатки, разборки и подкатки тележек электровозов  
*Оборудование:* Техническая литература, макет КМБ электровоза ВЛ80

Краткие теоретические сведения

Разборку колесно-моторных блоков выполняют на позиции разборки, обычно оснащенной гидравлическими съемниками, гайковертами и другим инструментом и приспособлениями. Установив колесно-моторный блок на позицию разборки, отворачивают пробки, спускают смазку из моторноосевых подшипников в противень. Отворачивают болты, снимают половинки кожухов редукторов и укладывают в кассеты для подачи в моечную машину.

*Буксы* моторно-осевых подшипников демонтируют вместе с верхними вкладышами. При этом необходимо убедиться в наличии меток парности, а также меток принадлежности к данному остову тягового двигателя. Грязную подбивку вынимают из буксы и укладывают в контейнер для транспортирования в шерстемоечное отделение. Демонтируют колесную пару и отправляют ее на мойку и затем в колесный цех. После этого вынимают Нижние вкладыши.

Буксы моторно-осевых подшипников устанавливают на тяговый двигатель и закрепляют болтами, а скомплектованные вкладыши моторноосевых подшипников отправляют на мойку.

*Вкладыши* моторно-осевых подшипников клеймят или стягивают хомутами для сохранения парности, обмывают в моечной машине и подают в специализированное ремонтное отделение. В случае износа наружной поверхности вкладыша необходимый натяг ее восстанавливают методом электролитического меднения или раздачей под прессом. Из вкладышей подшипников, не требующих восстановления наружной поверхности, выплавляют баббит в специальной печи. Вкладыши, имеющие трещины или толщину основания менее допускаемой, перезаливать нельзя.

Подготовленные к заливке баббитом вкладыши нагревают в электрической печи, смазывают кистью соляной кислотой, в которой растворена, цинковая стружка, или водным раствором хлористого цинка. В случае сильного окисления внутреннюю поверхность вкладыша предварительно протравляют кислотой и зачищают стальной щеткой. Бурты вкладышей восстанавливают наплавкой бронзой или заливкой баббитом. Затем вкладыши нагревают в электрической, печи до температуры 260°C и лудят припоем ПОС40 до получения гладкого блестящего слоя полуды. После этого на специальном станке осуществляют центробежную заливку вкладышей баббитом, находящимся в электротигле и подогретым до температуры 460-500 °С для баббита

Б16 и 400-450 °С для баббита Б83. Продолжительность заливки вкладыша не должна превышать 15-20 с. Заливать вкладыши на станке для центробежной заливки можно только при наличии у него ограждения и включенной приточно-вытяжной вентиляции. Рабочие должны быть в спецодежде, очках и рукавицах. Залитые подшипники испытывают на твердость, очищают и подвергают механической обработке.

Первичную очистку *подбивки* (кос) выполняют в подогретом до температуры 30-40 °С осевом масле, а затем отжимают масло в прессе и центрифуге. Отжатые косы поступают в специальную стиральную машину, в которой их стирают в подогретом до температуры 80-90 °С масле, а затем отжимают в резиновых валках и центрифуге. Выстиранные косы расплетают, удаляют из них механические примеси, отбраковывают негодные нити пряжи и вновь заплетают. Очищенные косы пропитывают индустриальным маслом при температуре 55-60 °С в течение 24 ч для новых и 12 ч для восстановленных. После стока масла косы подают на позицию сборки моторно-осевых подшипников.

*Подвеску* тягового двигателя обмывают в моечной машине, протирают концами, смоченными в керосине, и потом насухо. После этого ее осматривают, проверяют посадку и размеры втулок и валика, проверяют резьбу и подсчитывают зазор между валиком и втулкой. Суммарный зазор допускается в пределах 1,4-2,3 мм. Изношенная или ослабшая в посадке сферическая втулка подлежит замене.

Просевшие резиновые шайбы резинометаллической подвески, а также шайбы с трещинами заменяют новыми. Изношенные стальные диски и валики подлежат наплавке, выправке и обработке.

Траверсные подвески тяговых двигателей разбирают, детали их очищают и осматривают. Для разборки подвеску снимают на специальном прессе, отвинчивают гайки стяжных болтов и затем медленно разгружают пресс до полного роспуска пружин. Изношенные или сломанные накладки на балках подвески срубуют и взамен их приваривают новые. При разработке отверстий в балках более 36 мм заменяют втулки. Изношенные фиксирующие кольца для пружин на балках срубуют и приваривают новые. Пружины, имеющие трещины, излом витков или просевшие более нормы, заменяют. Изношенные в пределах нормы стержни восстанавливают электросваркой с последующей обработкой на станке.

При сборке пружинные пакеты сжимают на прессе до высоты 310 мм и надежно скрепляют стяжными болтами или специальными скобами.

*Стеклопластиковые кожуха* осматривают, убеждаются в отсутствии течи, проверяют состояние уплотнений. Поврежденные места кожуха обезжиривают бензином или ацетоном, просушивают 10-15 мин на воздухе и наносят шпателем или кистью равномерный слой компаунда ЭД16, ЭД20 или К.-153 на края разделанного дефектного участка. Наложив на дефектное место заготовку из стеклоткани с перекрытием дефекта на 5-8 мм, прикатывают ее роликом или уплотняют торцом кисти. На первую заготовку из стеклотка

ни наносят слой компаунда, накладывают следующую заготовку с перекрытием первой на 5-8 мм и вновь прикатывают роликом или уплотняют кистью.

Эту операцию повторяют до полного восстановления толщины стенки кожуха до номинального чертежного размера. Для отверждения компаунда кожух вместе с моделью устанавливают в сушильную камеру, где выдерживают 5-6 ч при температуре 60 °С, а затем при комнатной температуре не менее 24 ч.

Все работы по зачистке, обезжириванию и ремонту стеклопластиковых кожухов необходимо выполнять при включенной приточно-вытяжной вентиляции. Компаунд готовят в вытяжном шкафу. При работе с эпоксидными смолами, отвердителями и компаундами необходимо пользоваться резиновыми перчатками.

*Металлические кожуха* обмывают. Старые войлочные уплотнения извлекают из обеих половинок кожуха. Для обнаружения трещин половинки кожухов наполняют керосином и оставляют на 2 ч. Особое внимание обращают на состояние сварных швов. Обнаруженные по просачиванию керосина трещины засверливают по краям, V-образно разделяют и заваривают. В пазы кожуха устанавливают новые войлочные уплотнения. После ремонта кожуха окрашивают, причем для окраски внутренних поверхностей используют маслястойкую краску или эмаль.

Для того чтобы при эксплуатации обеспечить равномерное распределение нагрузок между двигателями электровоза, перед сборкой колесно-моторных блоков их подбирают по характеристикам. Характеристикой колесно-моторного блока называют произведение диаметра бандажей колесной пары на частоту вращения якоря двигателя при часовом токе. Для сближения характеристик колесно-моторных блоков двигателя с повышенной частотой вращения якоря устанавливают на колесные пары с меньшим диаметром бандажей и, наоборот, двигатели с пониженной частотой вращения - на колесные пары с большим диаметром бандажей.

Сборку колесно-моторного блока выполняют на монтажной площадке. Двигатель устанавливают моторно-осевыми буксами вверх (существует и другая технология), отворачивают болты, снимают буксы с верхними вкладышами подшипника, предварительно расточенными под размер шейки оси колесной пары. Посадочную поверхность шестерни притирают по конусу вала якоря с помощью притирочной смеси, состоящей из абразивного порошка и трансмиссионного или автомобильного масла.

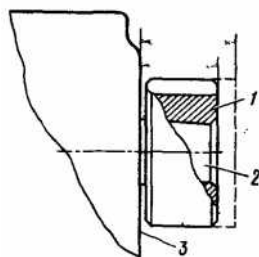


Рисунок 3.1 - Установка шестерни на вал тягового электродвигателя

Плотно насадив холодные шестерни 1 (рисунок 3.1) на концы вала якоря 2, измеряют расстояние  $a$  от торца шестерни до торца вала. Для двигателя ТЛ-2К оно должно быть в пределах 19,2- 21,2 мм. Затем определяют разбег якоря в остова тягового двигателя. Для этого шестерни с валом якоря сдвигают в сторону коллектора и глубиномером измеряют расстояние  $A$ . Затем якоря сдвигают в противоположную сторону до упора и замеряют расстояние  $B$ . Разбег якоря определяется разностью расстояний  $B - A$ . Он должен составлять 6,3-8,1 мм для двигателей ТЛ-2К и 6-8 мм для двигателей НБ-418. Расстояния  $A$  и  $B$  измеряют от одной и той же плоскости остова 3 двигателя.

Вкладыши моторно-осевых подшипников подгоняют к шейкам оси колесной пары. Колесную пару монтируют во вкладышах остова тягового двигателя так, чтобы зазоры между ступицами центров колесной пары и буртами вкладышей были равны, и измеряют радиальные и боковые зазоры зубчатой передачи, а также свес шестерен относительно зубчатых колес. Затем колесную пару снимают с остова тягового двигателя и окончательно пришабрируют моторно-осевые подшипники с учетом радиальных размеров и размеров шеек. Радиальный зазор должен быть в пределах 0,3-1,0 мм, при этом разница зазоров вкладышей одной оси не должна превышать 0,2 мм.

Индукционным нагревателем шестерню нагревают до температуры 180-200 °С и с помощью приспособления насаживают на конец вала. При двусторонней передаче вторую шестерню насаживают в горячем состоянии после совмещения первой шестерни с зубчатым колесом. Провернув на несколько оборотов колесную пару, накладывают расточенные и пришабренные верхние вкладыши, устанавливают и закрепляют буксы к остову тягового двигателя.

Для проверки правильности сборки колесно-моторного блока устанавливают зубчатую передачу так, чтобы боковые зазоры между одноименными сторонами шестерни и зубчатого колеса были равны нулю. В этом положении якорь не должен отклоняться от среднего положения более чем на 1 мм. Кроме того, шупом замеряют боковые и радиальные зазоры зацепления, а штангенциркулем - свисание шестерен относительно зубчатых колес, которое для электровозов ВЛ10, ВЛ11, ВЛ8 и ВЛ60<sup>К</sup> не должно превышать 4 мм. Также шупом проверяют разбег тягового двигателя на оси колесной пары. Затем тяговый двигатель подключают к напряжению 250 В постоянного тока и проверяют работу зацепления при вращении якоря в обе стороны. При этом зубчатая передача не должна создавать резкого шума, а прилегание зубьев должно быть не менее чем на половине их рабочей поверхности. Прикатку зубчатой передачи проводят в течение 1 ч (по 3 мин вращения якоря в каждом направлении), при этом в качестве смазки зубьев используют смесь машинного масла с графитом. После прикатки колесно-моторного блока устанавливают и закрепляют кожуха зубчатой передачи, заполняют их осерненной смазкой или смазкой СТП, а моторно-осевые подшипники индустриальным или осевым маслом и вновь обкатывают по 30 мин в каждую

Убеждаются в отсутствии утечки смазки, ее нормальном нагреве, наличии зазоров между зубчатой передачей и кожухами, отсутствии заеданий.

На ЭПС с опорно-осевым подвешиванием тяговых двигателей в случае неисправности колесной пары, зубчатой передачи, тягового двигателя или других узлов колесно-моторного блока его выкатывают и заменяют (рисунок 3.1). Для этого электровоз устанавливают на скатоспускную канаву 4 так, чтобы заменяемый блок располагался на рельсах 3 электроподъемника 7. Колесную пару подклинивают клиньями 5, подводят под тяговую двигатель 1 домкрат электроподъемника 2 с редуктором и разъединяют все связи колесно-моторного блока. Расклинив рельсовые вставки, штоком домкрата сжимают траверсы тягового двигателя, ставят на нее скобы или стяжные болты и подставляют под раму тележки опорные домкраты 9. Под рессоры 11 ставят подкладки, а на электровозах ВЛ8 под концы рессор подкладывают ломы 10. После этого, немного опуская шток домкрата, разгружают и снимают траверсу, затем опускают электроподъемник скатоспускной канавы так, чтобы дать возможность выкатить его с колесно-моторным блоком из-под электровоза на тележку 5 по рельсам 6 поперечной канавы.

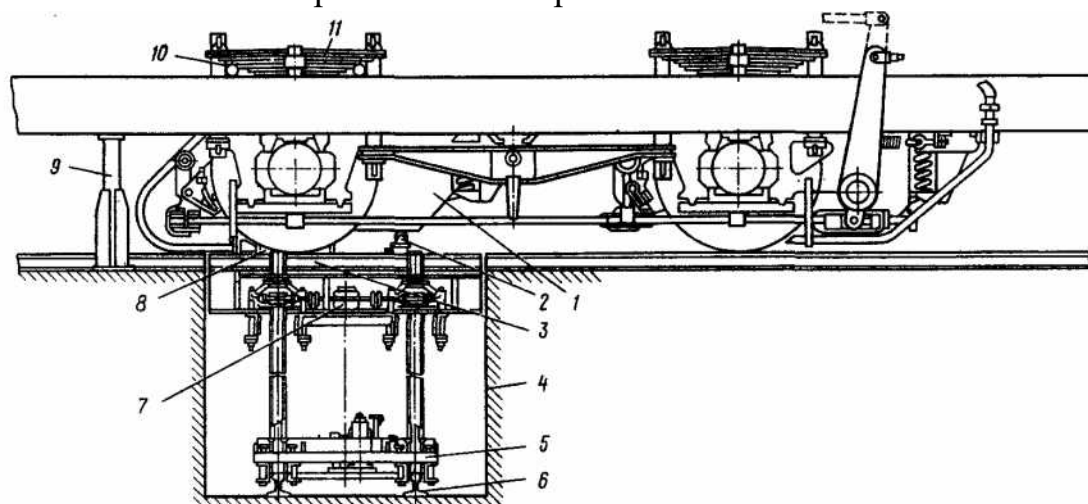


Рисунок 3.2 - Опускание колесно-моторного блока электроподъемником скатоспускной канавы

Новый блок подкатывают в обратном порядке. При рамном подвешивании тяговых двигателей с помощью электроподъемника скатоспускной канавы осуществляют смену одиночных колесных пар в случае необходимости ремонта колесной пары, редуктора и привода тягового двигателя или буксового узла.

При ТР-3 колесно-моторные блоки выкатывают вместе с тележками.

Разборка электровоза при ТР-3 начинается с подъема кузова. Предварительно до постановки электровоза в цех секции разъединяют и каждую ставят на свою домкратную позицию для подъема кузова. Для этого отсоединяют межсекционные провода и воздухопроводные рукава, расцепляют автосцепки, снимают межкузовные переходные площадки. Секцию на домкратную позицию перемещают маневровым локомотивом либо своим ходом

с использованием собственных тяговых двигателей. Домкраты на позиции должны быть установлены так, чтобы они не препятствовали установке секции и выкатке тележек.

После того как секция установлена на домкратной позиции, кабели тяговых двигателей отсоединяют от силовой цепи кузова, а вентиляционные патрубки - от тяговых двигателей. Одновременно от шкворневых балок<sup>4</sup> тележки отсоединяют кожуха шкворней. Гидравлические гасители колебаний остаются подвешенными к раме кузова, а от кронштейнов на раме тележки их отсоединяют. Тягу ручного тормоза отсоединяют от рычага тормозной рычажной передачи тележек, наконечники пескопроводных рукавов с кронштейнами - от поперечных балок, воздухопроводные рукава - от магистрали тормозных цилиндров, приводы скоростемеров - от редукторов на крышках букс и заземляющие провода - от кузова. На кон соли домкратов укладывают деревянные подкладки толщиной 30-40 мм, затем консоли домкратов выдвигают и подводят их к поддомкратным опорам на раме кузова до соприкосновения подкладок с поддомкратными опорами, после чего одновременно включаются все четыре домкрата и осуществляется подъемка кузова. Кузов поднимают до высоты, обеспечивающей свободный пропуск тележек под путеочистителем.

Во время подъемки и опускания кузова, а также на поднятом кузове до постановки под него тележек или тумб запрещаются какие-либо работы, а также нахождение людей на крыше, в кузове или под кузовом. Возле каждого домкрата должен находиться выделенный из бригады слесарь для наблюдения за его работой.

Руководящий подъемкой кузова мастер или бригадир должен следить за одновременной работой домкратов, не допуская перекоса кузова. Если в процессе подъемки кузова необходимо отсоединить отдельные детали на тележке или под кузовом, то подъемку следует приостановить и под кузов подвести тумбы, которые можно удалить только после окончания работ и выхода людей из-под приподнятого кузова.

Когда подъемка кузова завершена, тележки поочередно откатывают к месту их разборки с использованием для этого собственных тяговых двигателей, а кузов на домкратах опускают.

После завершения ремонтных, сборочных и регулировочных работ отремонтированные тележки транспортируют к домкратной позиции. До подкатки тележек на раме кузова должен быть выполнен ряд работ. Воздушные цилиндры противоразгрузочного устройства устанавливают на свои места и соединяют с помощью двухплечего рычага с кронштейном на раме кузова, а через вертикальный рычаг с головкой штока цилиндра.

Все шарнирные соединения и поверхность накладок на поперечном брусе тележки в местах перекачивания ролика противоразгрузочного устройства должны быть смазаны смазкой ЖРО. Проверяют состояние, посадку и крепление шкворня в раме кузова. Для этой цели, отвернув болты, снимают крышку люка, осматривают и обстукивают гайку хвостовика шкворня и ее

крепление. Если при нормальной посадке шкворня обнаружено ослабление гайки его хвостовика, достаточно затянуть гайку и при необходимости заменить стопорную планку.

При ослаблении посадки шкворень заменяют. Предварительно разверткой проверяют отверстие в обечайке рамы кузова и затем новый шкворень запрессовывают с соблюдением норм натяга. Шкворень также подлежит замене при наличии трещины или износа по диаметру сверх допустимого.

Шквории смазывают осевым маслом и на нижние торцы навертывают монтажные конусы, а ранее снятые крышки люков устанавливают на место. Затем монтируют собранные комплекты деталей боковых опор кузова в шкворневых брусках рамы кузова. Для этого верхние стаканы вставляют во втулки гнезд и укрепляют болтами с пружинными шайбами. На нижний стакан надевают регулировочные шайбы, пружину и соединяют их временным полым технологическим болтом, ввертываемым в опору стакана. Этот комплект тросиком или специальным приспособлением поднимают из кузова и вставляют в направляющие верхнего стакана.

С помощью технологического стержня собирают крышку масляной ванны со сферическими опорами, прокладками и уплотнениями. Подняв крышку, пропускают ее стержни сквозь полые технологические болты до упора в нижние стаканы и в таком положении фиксируют штифтами, вставленными в отверстия стержней. Продув маслопроводы ванн сжатым воздухом, промыв ванны керосином, протерев их насухо и расставив скользуны боковых опор, заливают ванны (в зависимости от сезона) осевым маслом Л или З - по 5 кг в ванну. После этого устанавливают упоры на шкворневых брусках рамы кузова.

Собранные автосцепки с фрикционными аппаратами ставят на свои места в раме кузова. После этого все работы в кузове, а также на монтажных площадках вокруг кузова и под ним должны быть прекращены.

Один из тяговых двигателей подключают к сети постоянного тока и, постепенно повышая напряжение, медленно подкатывают тележки под кузов так, чтобы оси шкворней и отверстия втулки шаровых подшипников в тележках совпали. Монтажные конусы шкворней и втулки шаровых подшипников в тележках смазывают техническим вазелином. После этого включают домкраты и кузов электровоза опускают до соприкосновения монтажных конусов со втулками подшипников. При опускании кузова необходимо следить за попаданием шкворней в отверстия втулок и правильным положением скользунов относительно боковых опор. Затем полностью опускают кузов на тележки и освобождают домкраты.

После того как кузов полностью опущен на тележки и домкраты освобождены от нагрузки, по отвесу замеряют перекося кузова. Если он превышает 30 мм, его регулируют прокладками в выточке опоры. Затем убирают со шкворней монтажные конусы.

Приподняв кузов домкратами на 70-80 мм, направляют вентиляционные патрубки, подвешенные к кузову, на вентиляционные отверстия тяго-

двигателей и укрепляют их болтами. Защитные чехлы шкворней соединяют с тележкой и также укрепляют болтами. Затем кузов окончательно опускают на тележки и сдвигают консоли домкратов.

Далее монтируют и соединяют детали и узлы, связанные одновременно и с кузовом, и с тележками. Протаскивают, закрепляют и изолируют выводные концы кабелей тяговых двигателей, тяги ручного тормоза соединяют с тормозной рычажной передачей тележек. Предварительно продув воздухопроводы сжатым воздухом, их соединяют. Привод скоростемера соединяют с валом редуктора. Соединяют валиками проушины (головки) гидравлических гасителей колебаний с кронштейнами рам тележек. Пескопроводные рукава присоединяют к патрубкам форсунок и кронштейнам на рамах тележек. Затем секции, электровоза соединяют друг с другом, устанавливают отремонтированные переходные площадки, соединяют междукузовные рукава, провода, шунты, шины и розетки.

После соединения секций и полной экипировки электровоз устанавливают на прямом горизонтальном пути, где выполняют измерения основных размеров и зазоров деталей и узлов механического оборудования . кузова и тележек электровоза и при необходимости регулируют их. Вертикальный зазор между верхом буксы и низом боковины рамы тележки должен быть не менее 45 мм, вертикальный зазор между ограничителем рамы кузова и рамы тележки - 14-18 мм, зазор между роликом противоразгрузочного устройства и накладкой на раме тележки - 45-70 мм, горизонтальный зазор между вертикальным рычагом противоразгрузочного устройства и рамой кузова — не менее 5 мм, высота путеочистителя над уровнем головки рельсов - 120- 180 мм, высота продольной оси автосцепок над уровнем головки рельсов - 990-1080 мм. Необходимо также следить за тем, чтобы низ стеклопластиковых кожухов зубчатой передачи не был ниже уровня нижнего очертания габарита Т, т. е. 65 мм над уровнем головки рельса.

Если при ТР-3 электровоза тележки не менялись, а до их выкатки перекоса кузова и тележек не было, то развеска электровоза сводится к проверке зазоров по ограничителям рамы и восстановлению прежних размеров на рессорных стойках. Если же использовались тележки из переходящего технологического запаса, то развеску и регулировку зазоров и размеров выполняют следующим образом.

Для регулировки зазора между роликом противоразгрузочного устройства и рамой тележки снимают стопорную скобу (ключ) с регулировочной гайки рессорной стойки. Вращением гаек регулируют зазор. Перекос кузова устраняют изменением толщины пакета прокладок между выточкой в опорах и нижними стаканами боковых опор, а также равномерным изменением на одну и ту же величину длины рессорных стоек. При этом зазоры между буксой и рамой должны быть не менее 45 мм, а буксовые рессоры должны занимать горизонтальное положение. После регулировки отклонение рессор от горизонтального положения не должно превышать 20 мм.



Высоту нижней кромки пластины путеочистителя над уровнем головки рельсов регулируют ее поднятием на одно-два отверстия с последующим закреплением болтами.

По окончании указанных работ все регулировочные гайки рессорных стоек необходимо застопорить ранее снятыми скобами. Затем регулируют выход штоков тормозных цилиндров, который должен быть в пределах 75-100 мм, проверяют и регулируют форсунки песочниц, контролируют действие ручных и пневматических тормозов электровоза.

Выкаченную из-под кузова тележку устанавливают на позицию и разбирают. Разборку начинают с продольных регулируемых тяг и поперечины тормозной рычажной передачи. Для того чтобы демонтировать их с рамы тележки, отворачивают гайки и ослабляют регулировочные винты в проушинах тяги, снимают с тормозных тяг скобы предохранительных тросиков и с одного конца выбивают валики шарнирных соединений поперечин с продольными тягами. Затем отворачивают болты, снимают предохранительную планку и кронштейны наконечников пескопроводных труб с другого конца. Выбивают валик, соединяющий камень с поперечной балкой, и вынимают камень. Поворачивают поперечную балку в вырезах тормозных подвесок и вынимают ее из подвесок. После того как отвернуты упорный и регулировочные болты, выбиты клинья из тормозных башмаков и сняты тормозные колодки, расшплинтовывают и отворачивают гайки и выбивают болты, соединяющие валики буксовых поводков с кронштейнами на раме тележки.

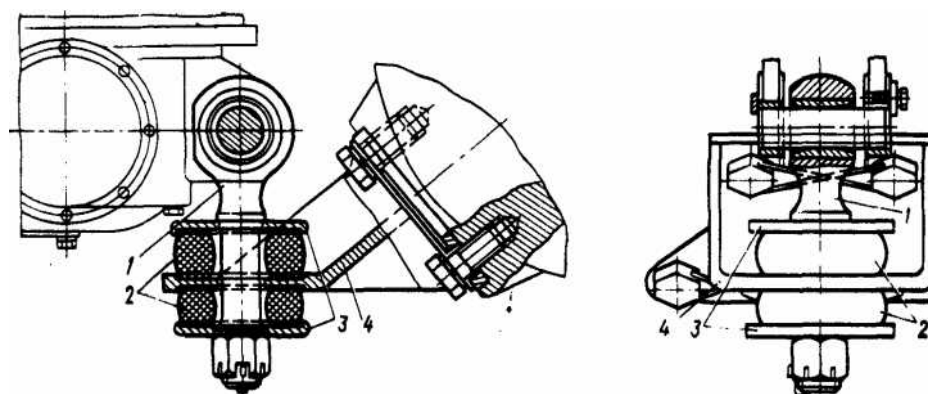


Рисунок 3.3 - Подвеска тягового двигателя

Поднимают штоки домкратов и сжимают верхнюю резиновую шайбу 1 (рисунок 3.3) подвески тягового двигателя. Затем отворачивают гайку подвески 2 и снимают нижнюю шайбу и диск 3 с кронштейна 4 тягового двигателя. Отворачивают болты и снимают предохранительные упоры с носика остова тягового двигателя, разъединяют фланцы половин кожухов осевых редукторов и сливают в бачок имеющуюся там смазку. Расшплинтовывают рессорные стойки и снимают нижние буртовые гайки.

Раму тележки зачаливают тросами за проушины на шкворневой балке и приподнимают ее мостовым краном над колесными парами так, чтобы клиновидные хвостовики валиков поводков букс вышли из пазов в кронштейнах рамы. Для этого валик поводка сдвигают немного вниз с помощью клина,

вставленного в зазор между валиком и рамой. Затем раму приподнимают далее, до выхода рессорных стоек из пружин рессорного подвешивания, и снимают пружины с шайбами, прокладками и накладками. Одновременно снимают верхние резиновые шайбы и диски с кронштейнов тяговых двигателей. Затем раму поднимают и транспортируют к месту разборки, где ее устанавливают на подставки. Там сливают масло из противоотного устройства и ванн боковых опор. После этого раму вместе со снятыми и уложенными в кассеты (контейнеры) деталями устанавливают на тележку и транспортируют в моечную машину. Колесно-моторные блоки мостовым краном устанавливают на позиции разборки.

Обмытую раму ставят на подставки и тщательно осматривают. Неотмытые места рамы, особенно в местах расположения сварных швов, дополнительно очищают скребками и металлическими щетками.

### Ход работы

Используя техническую документацию, макет КМБ и плакаты изучить порядок разборки КМБ, а также технологию выкатки, разборки и подкатки тележек электровоза.

### Содержание отчета

- 1 Описать порядок разборки КМБ.
- 2 Описать технологию выкатки, разборки и подкатки тележек электровоза.
- 3 Вывод.

### Контрольные вопросы

1. В каком случае делается одиночная выкатка КМБ?
2. Какие неисправности зубчатой передачи вы знаете?

Обыкновенное и полное освидетельствования колесных пар

*Цель работы:* Изучить технологию ремонта, обыкновенного и полного освидетельствования колесных пар

*Оборудование:* Техническая литература, макет колесной пары электровоза ВЛ80, техническая документация

Краткие теоретические сведения

Колесные пары в эксплуатации и при ремонте подвергают осмотру под электровозом или электропоездом, обыкновенному и полному освидетельствованию, а также освидетельствованию с выпрессовкой оси.

Осмотр колесных пар осуществляют при каждом техническом обслуживании электровоза и электропоезда, а также после крушения, аварии, столкновения или схода с рельсов ЭПС.

В эксплуатации осмотр колесных пар выполняет локомотивная бригада в депо, при приемке и сдаче ЭПС, в ПТОЛ (пунктах технического обслуживания локомотива), при каждом техническом обслуживании ТО-1 электровоза и ТО-1, ТО-2 электропоезда. При ТО-2, ТО-3 электровозов, ТО-3 электропоездов и ТР-1, ТР-2, ТР-3 электровозов и электропоездов осмотр колесных пар проводят ремонтные бригады с участием мастеров и приемщиков локомотивов.

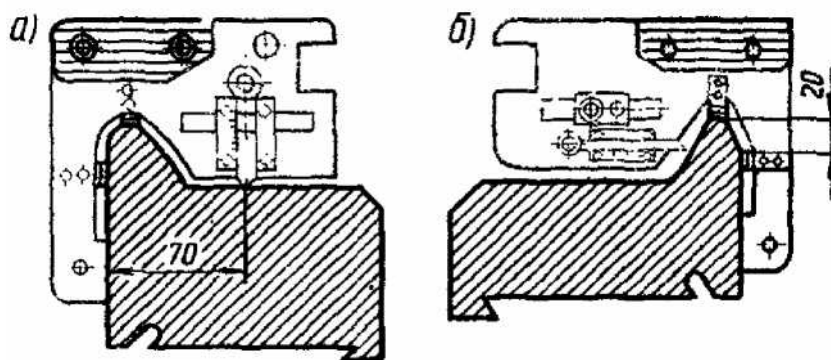


Рисунок 4.1 - Шаблоны для измерения проката бандажа (а) и толщины гребня бандажа (б)

При осмотре колесных пар устанавливают, нет ли на бандажах трещин, выбоин (ползунов), плен, раздавленностей, вмятин, отколов, раковин, выщербин, ослабления бандажей на ободу центра, их сдвига или ослабления бандажного кольца. При ремонте и техническом обслуживании ТО-3 шаблоном измеряют прокат и толщину гребня (рисунок 4.1). Бандажным толщиномером определяют толщину бандажа. Специальным шаблоном проверяют профиль бандажа, убеждаются в отсутствии вертикального подреза его гребня (рисунок 4.2), а также в отсутствии остроконечного наката (рисунок 4.3).

Толщиномером определяют местный наплыв металла на наружной боковой поверхности бандажа.

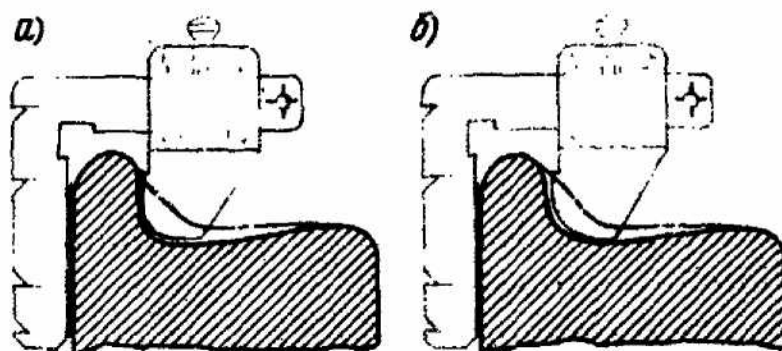


Рисунок 4.2 - Выявление вертикального подреза гребня:  
 а - гребень бракуется; б - гребень не бракуется

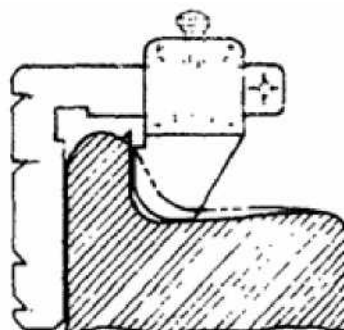


Рисунок 4.3 - Остроконечный накат - гребень бракуется

На колесных центрах выявляют возможные трещины в ступицах, дисках, спицах и ободьях, признаки ослабления или сдвига ступиц на оси. Убеждаются в отсутствии на открытых частях осей поперечных, косых или продольных трещин, плен, протертых мест и других дефектов. Устанавливают, нет ли трещин кожухов зубчатой передачи и течи смазки. При ТР-1 и ТР-2 осматривают зубчатую передачу со съемом кожуха редуктора, проверяют состояние зубьев. Износ зубьев контролируют зубомером, боковые зазоры в передаче - плоским щупом, радиальные - специальным полукруглым щупом или свинцовыми прокладками. Общий боковой зазор  $5 + 5'$  (рисунок 4.4) должен быть 0,34-0,50 мм, а радиальный  $5_{\text{рад}}$  - не менее чертежного с разницей для одной колесной пары не более 1 мм.

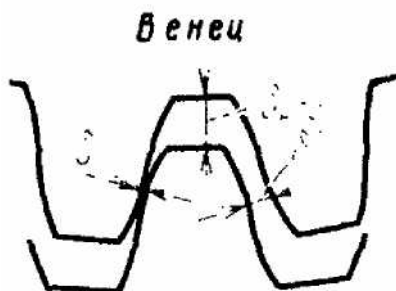


Рисунок 4.4 - Зазоры зацепления зубчатой передачи электровоза

Дефекты, обнаруженные при осмотре колесных пар, записывают в книгу ремонта. Бандажи промеряют не только при плановых ремонтах, но и в конце каждого месяца для уточнения плана постановки ЭПС на ТР-1, ТР-2 и на обточку бандажей (ТО-4).

Освидетельствование колесных пар проводят работники локомотивных депо (заместитель начальника депо по ремонту, главный инженер, приемщик локомотивов, мастер), сдавшие испытания в службе локомотивного хозяйства Управления дороги и получившие удостоверение на право освидетельствования. Для работников депо, не производящих ремонт колесных пар со сменой элементов, испытание проводит отделение дороги.

*Обыкновенное освидетельствование колесных пар* проводят во всех случаях их подкатки под электровозы или электропоезда. Оно включает в себя все проверки, предусмотренные осмотром колесных пар электровозов и электропоездов. Перед обыкновенным освидетельствованием колесную пару тщательно очищают от грязи и смазки керосином или обмывкой в моечной машине. Затем осуществляют дефектоскопию осей.

Проверяют соответствие размеров всех элементов колесной пары установленным нормам допусков и износов, наличие установленных клейм и знаков, состояние пружинных пакетов и заклепок зубчатых колес колесных пар электровозов, а также болтов, крепящих зубчатое колесо к центру колесной пары. Обращают внимание на состояние зубьев (с проведением их дефектоскопии), плотность посадки косозубых колес, разбирают и осматривают роликовые подшипники и опоры редуктора в соответствии с Инструкцией по содержанию роликовых подшипников локомотивов и моторвагонного подвижного состава.

Если будет обнаружено возникшее в результате раздавливания местное увеличение ширины бандажа или обода цельнокатаного колеса более 6 мм, ослабление бандажного кольца более 30% для электровозов и более 20% для электропоездов или ослабление его на участке, расположенном ближе 100 мм от замка кольца, то колесную пару бракуют.

Бандажи с выбоинами, предельным прокатом, повышенным износом или с подрезом гребня должны быть обточены.

Колесные пары после обыкновенного освидетельствования не клеймят. Результат освидетельствования заносят в журналы утвержденной МПС формы и в технический паспорт колесной пары.

*Полное освидетельствование колесных пар* выполняют на заводах при ремонтах электровозов и электропоездов, связанных с выкаткой колесных пар, сменой хотя бы одного элемента, при неясности клейм и знаков последнего полного освидетельствования, наличии повреждения колесной пары после крушения, аварии, столкновения или схода локомотива. Допускается производство полного освидетельствования колесных пар в дорожных колесных мастерских (цехах).

Перед освидетельствованием с колесной пары демонтируют подшипники качения и тщательно обмывают. В отличие от обыкновенного при пол-

ном освидетельствовании очищают колесные пары от краски до металла, проверяют ультразвуковым дефектоскопом подступичные части и проставляют клейма и знаки полного освидетельствования. При обнаружении трещин в подступичной части оси ее выпрессовывают.

*Освидетельствование колесной пары с выпрессовкой оси* выполняют во всех случаях непрозвучивания оси ультразвуком при их полном освидетельствовании, необходимости снятия одновременно обоих центров, а также при отсутствии или неясности клейм формирования, если колесной паре такого вида освидетельствование еще не производилось. Результаты полного освидетельствования и освидетельствования с выпрессовкой оси записывают в специальный журнал и технический паспорт колесной пары.

После устранения при ремонте всех обнаруженных износов и дефектов на левом торце оси наносят клеймо полного освидетельствования. При освидетельствовании с выпрессовкой оси дополнительно ставят второе клеймо в виде знака «Д» в кружке. Если на этом торце оси все секторы заполнены клеймами, то старые клейма заделывают электронаплавкой и после обработки торцевой поверхности на станке наносят новые клейма.

В большинстве депо колесные пары ремонтируют без смены элементов с выполнением обыкновенного освидетельствования. Ремонт колесных пар со сменой элементов и полное освидетельствование с выпрессовкой оси осуществляют, как правило, на ремонтных заводах и в некоторых наиболее оснащенных депо, имеющих необходимое для этого оборудование и инструмент (преимущественно для замены бандажей).

Колесные пары электровозов и электропоездов ремонтируют со сменой элементов и без нее.

*Без смены элементов* обтачивают и перетягивают бандажи, обтачивают, накатывают и шлифуют шейки осей, выполняют сварочные работы без распрессовки элементов, заменяют заклепки и пружины пакетов эластичных зубчатых колес, распрессовывают на прессе колесные пары с признаками ослабления.

*Со сменой элементов* ремонтируют оси, колесные центры, бандажи, зубчатые колеса, венцы, зубчатые центры, а также перепрессовывают ослабшие колесные центры, центры зубчатых колес и проводят освидетельствование колесных пар с выпрессовкой оси.

При ТР-3 колесные пары вначале тщательно осматривают. В соответствии с Инструкцией по магнитному контролю ответственных деталей локомотивов МПС выполняют ультразвуковую и магнитную дефектоскопию колесных пар круглыми и седлообразными дефектоскопами постоянного и переменного тока.

Проверку зубчатых колес выполняют специальными дефектоскопами.

Магнитной дефектоскопии подвергают шейки (буксовые и моторно-осевые), предподступичную и среднюю части оси; внутреннюю часть бандажа при перетяжке и наружную перед электронаплавкой и после механической

обработки; зубья зубчатой передачи. Ультразвуковую дефектоскопию используют для проверки подступичных частей оси.

Чтобы не упустить каких-либо дефектов, колесную пару дважды за время магнитной дефектоскопии поворачивают на угол  $120^\circ$ . Места обнаруженных при осмотре дефектов отмечают мелом. Места дефектов, не подлежащих ремонту, из-за которых колесную пару бракуют, крестообразно помечают зубилом.

Бандажи. Перед ремонтом бандажи тщательно осматривают. При этом выявляют наличие поперечных или косых трещин, независимо от размера, числа и места их расположения, а также отколов. Бандажи с такими дефектами бракуют. Продольные трещины или плены, раковины, выщербины, сколы, выбоины (ползуны) отмечают мелом и затем устраняют обточкой на токарном станке.

Плотность посадки (натяг) бандажа проверяют, обстукивая его молотком; глухой дребезжащий звук при этом является признаком ослабления. Признаками ослабления являются также: нарушение целостности валика грязи или выделение смазки, ржавчина на окружности в месте прилегания бандажа к ободу колесного центра; образование зазора между ободом колесного центра и упорным буртом бандажа, несовпадение контрольных рисок на ободе колесного центра и бандаже.

Обстукиванием контролируют также плотность посадки бандажного кольца. Оно должно плотно сидеть в выточке бандажа, а звук от удара должен быть без дребезжания.

В случае ослабления бандажа на ободе колесного центра или бандажного кольца колесных пар грузовых электровозов разрешается перетягивать бандаж и ставить новое кольцо. Трещины на боковых гранях бандажа или на гранях обода цельнокатаного колеса разрешается устранять вырубкой до полного их удаления с плавным переходом к основной поверхности.

*Смену бандажа* осуществляют при предельном износе его по толщине и в случае необходимости. Для этого выбивают или вырезают на станке бандажное кольцо и нагревают бандаж в специальном газовом или электрическом горне до температуры  $250-320^\circ\text{C}$ . При этом ступица колесного центра, ось и зубчатое колесо должны быть от нагревания защищены. Температуру контролируют термометрами или специальными термическими карандашами.

Негодный для дальнейшего использования бандаж можно снять, разрезав его газовой горелкой, но не допуская какого-либо повреждения обода колесного центра.

Внутреннюю поверхность подготовленного к посадке бандажа тщательно очищают стальными щетками и подвергают ее магнитной дефектоскопии. Зачищают и поверхность обода. Диаметры обода и бандажа измеряют специальным бандажным штангенциркулем и бандажным штихмасом. Посадочные поверхности обода и бандажа в осевом направлении должны быть прямыми и параллельными оси. Их конусность не должна превышать  $0,2$  мм, а овальность -  $0,5$  мм, при этом направление конусностей бандажа и

должно совпадать. Натяг бандажа должен быть 1,0-1,5 мм на каждые 1000 мм диаметра обода.

Новый бандаж для напрессовки нагревают до температуры 250-320° С, вынимают из горна, укладывают на стеллаж и краном опускают внутрь его ось с колесным центром. Затем в выточку бандажа быстро заводят бандажное кольцо и развальцовывают его не специальном станке. На этом же станке обжимают бурт бандажа. После медленного остывания кольца ударами молотка проверяют плотность его посадки, при этом звук от удара должен быть звонким и чистым.

Аналогично перетягивают ослабшие бандажи колесных пар. Ослабший бандаж с обода снимают и вновь насаживают на тот же колесный центр, устанавливая между внутренней поверхностью бандажа и поверхностью обода стальные прокладки для получения необходимого натяга. Число прокладок по кругу обода не должно превышать четырех, а расстояние между ними должно быть не более 10 мм.

*Обточка бандажей* позволяет восстановить их нормальный профиль. Бандаж обтачивают на колесотокарном станке. Профиль контролируют шаблоном, который прижимают к внутренней грани бандажа. Просвет между бандажом и шаблоном допускается на поверхности катания не более 0,55 мм, а по высоте и толщине гребня - не более 1 мм. Внутренние грани бандажей должны быть строго перпендикулярны оси колесной пары. Расстояние между ними проверяют штангенциркулем. Наружные грани бандажей, как правило, не обтачивают, однако для устранения поверхностных дефектов такая обточка допускается, но при условии, что не будут срезаны клейма завода-изготовителя.

*Вертикальный подрез гребня* колесных пар грузовых электровозов разрешается устранять электронаплавкой на полуавтомате с последующей обточкой наплавленной поверхности на станке. Однако обычно вертикальный подрез гребня устраняют обточкой на станке, как это делается у пассажирских электровозов и электросекций. Таким же образом устраняют остроконечный накат гребней колесных пар и местные наплывы металла на наружных поверхностях бандажей или ободьев цельнокатаных колес.

Колесные центры. Их осматривают с помощью лупы. Убеждаются в отсутствии трещин в ступицах, спицах, дисках и ободьях и особенно протертых мест на ступице. Центр, имеющий две трещины в одном секторе обода или хотя бы одну трещину в ступице или спице, бракуют. Протертые места на ступице в месте сопряжения с кожухом редуктора наплавляют и обтачивают на станке.

Проверяют плотность посадки колесного центра на оси. Признаками его ослабления являются: выделение ржавчины или масла вокруг ступицы с внутренней стороны или нарушение краски в месте сопряжения оси со ступицей, изменение расстояния между внутренними гранями бандажей; сдвиг контрольной цветной полосы, нанесенной на торец ступицы и часть оси в месте их прилегания; уменьшение расстояния от переходной галтели подсту-



пичной части оси до наружного торца ступицы колеса. Колесную пару хотя бы с одним из этих признаков бракуют и перепрессовывают.

Трещины в спицах центра разрешается заваривать электросваркой. В одном центре разрешается заваривать не более трех трещин. Предварительно трещины в спицах разделяют: сквозные - Х-образно, а несквозные - U-образно. У дисковых колесных пар, а также у цельнокатаных колес разрешается заваривать несквозные трещины (надрывы), имеющие глубину не более 5 мм, а длину до 100 мм. В таких случаях трещину предварительно вырубят и разделяют под сварку. Используют электроды УОНИ-13/55 с подогревом подготовленного участка до температуры 200 - 250°С.

Оси колесных пар. Визуальным осмотром выявляют поперечные и продольные трещины, плены и протертые места. На обработанных поверхностях оси поперечные и продольные трещины и плены не допускаются.

При осмотре оси особое внимание обращают на галтели шеек, предподступичные части, а также на места сопряжения цилиндрических частей оси с галтелями. Об образовании трещин в подступичной части оси можно судить по налету ржавчины на торце ступицы (в виде мелкой красноватой пыли), нарушению целостности слоя краски или вздутию его бугорками в месте сопряжения оси со ступицей, образованию зазора между осью и ступицей и по результатам магнитной дефектоскопии. Резьбу на концах оси проверяют непроходным калибром. Если он на резьбу навинчивается, ось бракуют.

Ремонт осей колесных пар без замены элементов сводится к обточке, накатке и шлифовке их шеек. Эти работы выполняют квалифицированные специалисты на специальных станках. Разрешается восстановление электронаплавкой центровых отверстий, а также изношенной резьбы и наружных буртов шеек под буксы с последующей механической обработкой на станках по чертежным размерам и допускам.

Если колесные пары распрессовывают, то при необходимости шейки оси под роликовые подшипники упрочняют накаткой. Накатку поверхностей гладкими закаленными роликами осуществляют для повышения усталостной прочности в местах концентрации напряжений и повышения чистоты обработанной поверхности.

Накатку выполняют на специальных станках или на токарно-винторезных с применением приспособлений, разработанных ВНИИЖТом, с пневматическим или гидравлическим нажатием на ролики. Накатка поверхности считается удовлетворительной, если отсутствуют волнистость, наплывы металла, риски, перерывы накатанной поверхности и ее шелушения, а размеры упрочненной поверхности соответствуют чертежу.

Зубчатые колеса. Если зубчатые колеса имеют трещины, износ зубьев более допустимого, вмятины, раковины, отколы более чем на 10% площади поверхности зуба, то их бракуют. Зубья, боковую поверхность зубчатых колес и пазы под пружинные пакеты подвергают магнитной дефектоскопии. Износ зубьев колес и венцов измеряют универсальным зубомером (рисунок 4.5). Венцы колесных пар с прямозубой эластичной передачей, не требующие

замены, но имеющие ослабление или излом пружинных пакетов, люфт венца более допустимого по нормам, а также при торцовом или радиальном биении венцов, превышающем допусковое значение, подлежат ремонту со съемом боковых шайб и переборкой пакетов. Ослабшие заклепки боковых шайб зубчатых колес электровозов заменяют новыми.

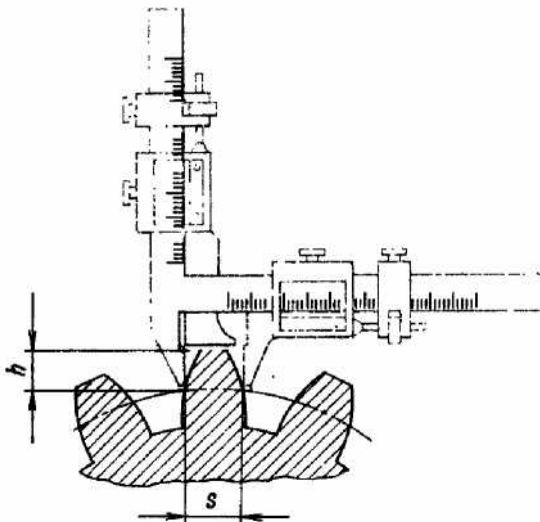


Рисунок 4.5 - Измерение толщины зуба универсальным зубомером:  
 $h$  - высота головки зуба;  $S$  - толщина зуба на начальной окружности

#### Ход работы

Используя техническую документацию, макет колесных пар электровоза и изучить порядок проведения полного и обыкновенного освидетельствования, а также технологию ремонта колесных пар.

#### Содержание отчета

- 1 Описать порядок проведения обыкновенного освидетельствования колесных пар.
- 2 Описать порядок проведения полного освидетельствования колесных пар.
- 3 Описать технологию ремонта элементов колесных пар.
- 4 Вывод.

#### Контрольные вопросы

1. В каком случае проводится полное освидетельствование колесных пар?
2. В каком случае проводится обыкновенное освидетельствование колесных пар?
3. В каком случае обточка колесных пар без выкатки тележек?



## Практическая работа №5

### Ремонт букс, рессорного и люлечного подвешивания, гидравлических гасителей колебаний

*Цель работы:* Изучить технологию ремонта, элементов букс, рессорного и люлечного подвешивания и его регулировку

*Оборудование:* Техническая литература, макет буксы и рессорного подвешивания электровоза, техническая документация

#### Краткие теоретические сведения

При ТР-3 буксы электровозов ВЛ10, ВЛ11 и ВЛ80 разбирают следующим образом: отворачивают гайки, выбивают болты, укрепляющие поводок в пазах, и проверяют резьбу. Детали буксового узла тщательно обмывают в моечной машине. При этом, чтобы не произошло их коррозионного повреждения, не следует допускать длительных (более 6 ч) разрывов между окончанием обмывки и началом ремонта.

Поводки демонтируют и осматривают. Годные подвергают магнитной дефектоскопии.

После обмывки в моечной машине и протирания корпус буксы с крышками, дистанционными кольцами, гайкой с планкой и лабиринтное кольцо (если оно снималось с оси) осматривают и ремонтируют.

*Роликовые подшипники* промывают мыльной эмульсией в специальной моечной машине, затем повторно промывают в бензине и насухо протирают салфетками. Осмотр, обмер и дефектоскопию роликовых подшипников проводят согласно Техническим указаниям по эксплуатации и ремонту букс с роликовыми подшипниками электровозов и тепловозов ЦТ/2319, а также технологической Инструкции ОТЕ. 412.003 Тбилисского электровозостроительного завода. При осмотре выявляют следы чрезмерного нагрева (по наличию цветов побежалости), трещины на кольцах, роликах и сепараторах, выкрашивания металла и раковины на дорожках качения колец и роликах, рифления на дорожке качения внутреннего кольца, ползуны (лыски) на поверхности качения роликов.

Не менее важно обнаружить седловатость, бочкообразность, ступенчатость посадочной поверхности внутреннего кольца подшипника, скол бурта кольца, поперечные глубокие риски на дорожках качения колец, следы коррозии на рабочих поверхностях колец и роликов; ослабление, обрыв и срыв заклепок сепаратора, сколы роликов по торцам и кромкам: При наличии указанных дефектов подшипники ремонтируют, забракованные детали заменяют.

При переборке роликов их проверяют на специальном приборе с микрометром 1 (рисунок 5.1), установленным на штативе 2, измеряя диаметры роликов 3 в середине и на расстоянии 10-15 мм от торцов. Разность диаметров роликов в одном комплекте подшипника не должна превышать 10 мкм.

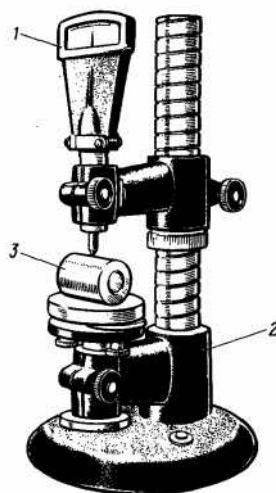


Рисунок 5.1 - Измерение диаметра ролика

Овальность и разность диаметров по краям цилиндрической части допускаются до 5 мкм, выпуклость в средней части - до 10 мкм, вогнутость ролика недопустима. На этом же приборе проверяют высоту роликов, которая должна соответствовать нормам.

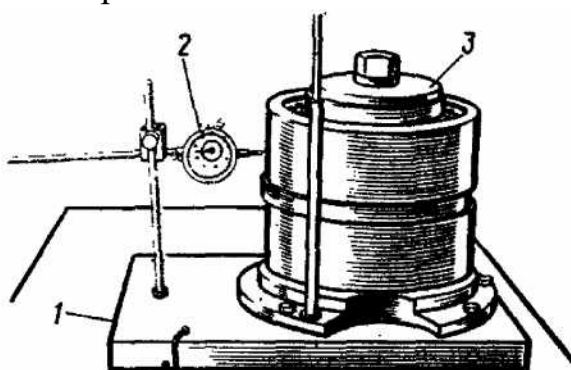


Рисунок 5.2 - Измерение радиального зазора подшипников

После подбора роликов специальным прессом осуществляют холодную клепку сепараторов. У отремонтированного подшипника, скомплектованного с дистанционными кольцами, определяют индикатором 2 (рисунок 5.2) на плите-люфтомере 1 радиальный зазор. Для этого внутренние кольца закрепляют нажимной шайбой 3, а наружное кольцо вместе со штифтом индикатора перемещают от руки в горизонтальном направлении. На плите-люфтомере проверяют также осевой зазор подобранного комплекта подшипников. Затем определяют натяг, который образуется при посадке на шейку оси колесной пары внутренних колец роликовых подшипников, он должен быть в пределах 0,04-0,06 мм. Внутренний диаметр измеряют нутромером с индикатором в трех сечениях по ширине кольца по двум взаимно перпендикулярным направлениям. Если натяг менее 0,03 мм, его восстанавливают осталиванием или нанесением клея (эластомера) ГЭН-150В на внутреннюю поверхность кольца роликового подшипника.

*Корпус буксы* тщательно осматривают и обстукивают молотком для выявления трещин, надрывов, задиров, заусенцев, следов коррозии и рисок

на обработанных поверхностях. При наличии сквозных трещин корпус буксы отбраковывают. Также не допускается заварка трещин и надрывов независимо от их размера в проушинах буксы под валик хомута и в щеках корпуса под поводки. Мелкие рассредоточенные надрывы разрешается устранять электросваркой на необработанных поверхностях корпуса буксы, за исключением щек и хвостовиков, при условии, что глубина после вырубki трещин не превышает 6 мм, а объем наплавленного металла 8 см. Перед заваркой с помощью пневматического зубила осуществляют V-образную разделку кромок с засверловкой концов надрывов. Заварку выполняют электродом Э50А, при этом следят за тем, чтобы не допускать коробления корпуса буксы вследствие сильного местного нагрева. Для исключения коробления сварочные и наплавочные работы желательно выполнять в ванне с водой.

Проверяют овальность и конусность посадочных поверхностей отверстия корпуса буксы. Измерения выполняют в двух местах по длине корпуса буксы, причем в каждом из них - в двух взаимно перпендикулярных направлениях. При выпуске из ТР-3 диаметр отверстия корпуса буксы должен быть  $320 + 0,02$  мм. Следы коррозии на внутренней поверхности буксы зачищают шлифовальной бумагой № 5 или 6, не допуская при этом повреждения основного металла. Риски и задиры глубиной более 1 мм зачищают наждачным полотном, если же они имеют меньшую глубину, их разрешается оставлять без исправления.

Пазы в щеках корпуса буксы под валики поводков проверяют шаблоном. При необходимости размеры пазов восстанавливают наплавкой электродом Э42А с последующей механической обработкой до чертежных размеров.

Замеряют отверстие под валик в проушинах буксы. В случае износа отверстие растачивают не более чем на 2 мм от чертежного размера или осуществляют наплавку с последующей обработкой.

Резьба в отверстиях корпуса буксы должна быть чистой, без заусенцев, вмятин и раковин. Допускаются отдельные сорванные нитки резьбы при условии, что в сумме они составляют не более  $1/3$  витка в отверстии. Если же повреждения резьбы большие, то нарезать новую резьбу в корпусе буксы под болты крышки не разрешается. В таком случае старую резьбу рассверливают до полного ее удаления, отверстие заваривают и рассверливают вновь, затем нарезают резьбу чертежного размера. После наплавки пазов и отверстий в буксе и механической обработки проверяют их взаимное расположение в корпусе буксы и соответствие чертежу.

*Крышки (переднюю и заднюю) корпуса буксы осматривают.* При обнаружении трещин на фланцевой и посадочных поверхностях крышки подлежат замене. Продукты коррозии, заусенцы и задиры глубиной не более 0,5 мм на привалочных поверхностях крышек, лабиринтных пазах и выступах снимают шабером и зачищают шлифовальной бумагой, на нерабочих поверхностях - напильником. Проверяют состояние резьбы в передних крышках для крепления редуктора скоростемера. Допускаются отдельные сорванные нитки резьбы при условии, что в сумме они составляют не более  $1/3$  витка в каждом

отверстии. В случае повреждения или разработки резьбы ее нарезают на следующий размер согласно государственному стандарту. При большой разработке старую резьбу высверливают, отверстие заваривают, рассверливают и нарезают новую резьбу по чертежу.

Проверяют состояние выступов и пазов в задней лабиринтной крышке буксы не менее чем по двум взаимно перпендикулярным направлениям. При необходимости лабиринты наплавляют с последующей механической обработкой или заменяют крышку. Шупом на плите проверяют плоскостность торцевой поверхности задней крышки, а штангенрейсмусом - параллельность ее привалочному фланцу. После этого внутреннюю поверхность лабиринтной крышки окрашивают нитроэмалью или другой маслостойкой краской.

*Лабиринтное кольцо* осматривают. При обнаружении изломов, трещин, надрывов, коробления, износов, вызывающих ослабление в посадке на предподступичной части оси, лабиринтное кольцо заменяют. Кольцо, годное, но ослабшее в посадке, или изношенное по пазам и выступам лабиринта, разрешается восстанавливать наплавкой с последующей обработкой. В случаях когда овальность и конусность кольца превышают 0,07 мм, а натяг менее 0,05 мм, кольцо можно восстанавливать путем цинкования, осталивания или нанесения клея (эластомера) ГЭН-150В на внутреннюю поверхность кольца. Натяг на посадку кольца на ось должен быть в пределах 0,02-0,145 мм.

*Дистанционные кольца* буксы при наличии трещин или сколов заменяют, задиры, забоины и следы коррозии устраняют, острые кромки при-тупляют шлифовальной бумагой и напильником.

*Поводки* очищают от грязи и масла, протирают концами, смоченными в керосине, и насухо обтирают. Обмывать поводки в растворах, содержащих каустик, нельзя.

*Валики и корпус* (тягу) поводка осматривают, убеждаются в отсутствии износов клиновидной части, отверстий и резьбы в хвостовиках валиков, проворота валиков в резиновых втулках или вместе с втулками в корпусе; изломов штифтов или ослабления их посадки в корпусе поводка. При обнаружении таких дефектов в резинометаллических втулках валик в сборе с втулками выпрессовывают и передают в заготовительный цех для переформирования. При этом дефектные втулки удаляют, а годные валики используют для формирования с новыми втулками. Вновь сформированный валик выдерживают в течении 10 дней в светонепроницаемой камере при температуре 1530° С. При невосстановительных дефектах валика в поводок запрессовывают ранее сформированный валик из переходящего запаса.

Осуществляют дефектоскопию средней части тяги (корпуса) поводка для выявления трещин, изломов. При наличии трещин и изломов тягу заменяют, а при износе или срезании штифтов их удаляют, проверяют разверткой отверстия и запрессовывают новые штифты. Годные и отремонтированные тяги (корпуса) используют для сборки с ранее сформированными валиками из переходящего запаса. При этом для обеспечения требуемой жесткости по водка в продольной и поперечной плоскостях убеждаются в наличии на тор-

валиков клейма с указанием твердости резиновой втулки в условных единицах. Жесткость двух поводков под нагрузкой 39 кН должна составлять в продольном направлении  $78,5 \text{ кН/мм} = \pm 20\%$ , в поперечном направлении -  $7,85 \text{ кН/мм} = \pm 20 \%$ .

Сборку букс начинают с подбора поводков по жесткости. Годные поводки устанавливают с помощью приспособлений в пазы щек буксы и закрепляют болтами с двух сторон. По завершении регулировки окончательно подтягивают все болты крепления крышек. Букса должна свободно, бесшумно и без толчков поворачиваться на оси от усилия рук одного человека.

Технология ремонта буксового узла с подшипниками качения электровазов других серий мало отличается от изложенной выше. При ремонте и сборке буксового узла электровоза ЧС2 тщательно проверяют надежность крепления направляющих стаканов буксы и посадку стаканов в амортизаторах. Натяг посадки стакана в амортизатор должен быть  $0,035-0,095 \text{ мм}$ . Проверяют также крепление амортизаторов в буксах и осматривают их фиксирующие предохранительные кольца. При проверке плотности соединения маслопровода со стаканами букс заменяют негодные пробки. Проверяют состояние защитных чехлов направляющих, убеждаются в отсутствии протертых мест и разрывов, контролируют положение колец крепления.

Технология ремонта буксового узла с подшипниками качения электропоездов мало отличается от изложенной выше. Изменения в содержании и последовательности операций определяемые конструкцией буксы (типом применяемых подшипников, способом их посадки на шейку оси колесной пары и др.) не носят принципиального характера.

Разборку рессорного подвешивания осуществляют в ходе разборки тележки электровоза. Детали рессорного подвешивания обмывают в моечной машине вместе с рамой тележки. После очистки от грязи и масла стойки и гайки тщательно осматривают и подвергают стойки дефектоскопии. При наличии трещин они подлежат замене. Проверяют специальную круглую резьбу диаметром  $48,6 \text{ мм}$  и резьбу М24 на стойке и в гайках. При необходимости для этой цели используют калибры. Втулки в случае ослабления посадки или при износе отверстия более допустимого заменяют. Изношенные торцовые поверхности стойки по размеру  $50 \text{ мм}$  можно восстанавливать наплавкой с последующими механической обработкой и дефектоскопией. Изогнутую державку скобы разрешается выправлять, а при повреждении ее сварного шва - срезать шов и приваривать вновь.

Пружины после очистки осматривают и проверяют на проверочной плите. Пружины с трещинами, изломами витков, перекосом или высотой в свободном состоянии менее  $172 \text{ мм}$  отбраковывают. Просевшие пружины с высотой менее нормы ремонтируют, нагревая до температуры  $920-980 \text{ }^\circ\text{C}$  и разводя витки либо на станке, либо вручную на плите. Пружины, признанные годными, испытывают под прессом на осадку трехкратным нагружением статической нагрузкой, а затем на прогиб под рабочей нагрузкой. Осадку опреде-



ляют, измеряя высоту пружины до нагружения и после снятия нагрузки. Одновременно под испытываемой нагрузкой определяют действительный прогиб пружины как разность между свободной высотой под нагрузкой. Значение прогиба выбивают на стальной бирке, подвязанной проволокой к витку пружины. Пружины подбирают таким образом, чтобы разница их прогибов на одной тележке не превышала 4 мм. После испытания пружины окрашивают.

Валики подвешивания при износе более 1 мм восстанавливают до чертежного размера вибродуговой электронаплавкой или наплавкой в среде углекислого газа с последующей механической и термической обработкой, а также дефектоскопией. Валики с трещинами бракуют. Износ паза валика под стопорную планку и самой планки допускается не более 1 мм.

Листовые рессоры после обмывки осматривают. Рессоры бракуют при обнаружении трещин в хомуте или рессорных листах, сдвига листов, ослабления хомута, а также в случаях, когда стрела прогиба, разности плеч и зазоров рессоры в свободном состоянии превышают установленные нормы.

Ремонт балансиров. Балансиры с трещинами на участке между головками и вилками бракуют. Износ на боковых поверхностях до 2,5 мм разрешается оставлять без исправления. Дефектные сварные швы вырубают до основного металла с последующим наложением нового шва. Наплавку поверхностей балансира допускается выполнять при износе их не более 20% площади поперечного сечения. Рессорные стойки с трещинами заменяют. Износ их опорных поверхностей, если он превышает допустимый, разрешается восстанавливать электронаплавкой с последующей механической обработкой на станке. Опорные поверхности хомутов рессор проверяют шаблоном (рисунок 5.3, а) или угольником (рисунок 5.3, б). При обнаружении трещин и износов в гнездах пружин, рессор балансиров и ножек подрессорных стоек их заменяют или восстанавливают электронаплавкой с последующей обработкой.

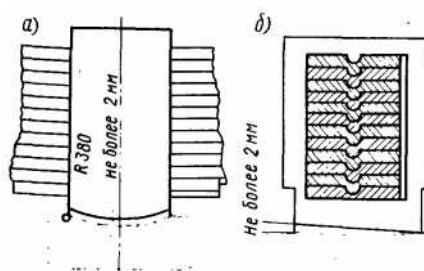


Рисунок 5.3 - Проверка опорной поверхности хомута рессоры

Ремонт рессор и регулировка рессорного подвешивания. Ремонт листовых рессор выполняют в соответствии с Техническими указаниями по изготовлению и ремонту листовых рессор локомотивов ЦТРП-59 МПС в локомотивных депо или на локомотиворемонтных заводах, имеющих специально оснащенные мастерские.

Листы, которые потеряли стрелу прогиба, подвергают гибке и закалке, для чего их нагревают в кузнечных печах до температуры 1300-1350 °С.

Время выдержки листов в печи при нагреве под закалку 15-20 мин. Охлаждающей средой при закалке листов рессор служат вода, минеральное масло, щелочные и соляные растворы.

Гибку нагретых рессорных листов выполняют или в штампах на специальных станках, или вручную по шаблонам. После гибки и закалки листы отпускают для снятия внутренних напряжений, увеличения вязкости металла и снижения твердости. Для отпуска рессорные листы нагревают до температуры 475-500 °С и выдерживают в печи при этой температуре в течение 20-40 мин. Усталостную прочность термически обработанных листов повышают наклепом дробью в специальных дробеструйных машинах.

Перед сборкой рессорные листы правят (рихтуют) по радиусу на специальном шаблоне с предварительным нагревом до температуры 300-350 °С. Затем на собранный пакет листов в горячем состоянии (1000-1100 °С) насаживают хомут и обжимают его со всех сторон на прессе. Собранные рессоры испытывают на остаточную деформацию.

После сборки рессорного подвешивания и подкатки тележек под электровоз проводят регулировку рессорного подвешивания путем сжатия и роспуска пружин гайками рессорных подвесок, изменения длины рессорных стоек и др. На электровозах ВЛ10 отклонение рессор от горизонтального положения не должно превышать 20 мм. Разница в прогибах рессор на одной тележке не должна быть более 2 мм. Отклонение рессорных стоек от вертикального положения не должно превышать 15 мм по длине стойки.

Окончательную регулировку осуществляют после перемещения э. п. с. по путям, когда все детали подвешивания займут свое естественное положение. Выявленные после этого перекосы стоек, подвесок, рессор и других деталей подвешивания устраняют соответствующей обработкой их опорных поверхностей или заменой деталей.

Разборку люлечного подвешивания электровозов ВЛ10, ВЛ11, ВЛ80 и ВЛ82 начинают с хвостовика стержня свинчивают гайку, снимают детали, установленные на конце стержня, и вынимают из кронштейнов на рамах кузова и тележки стержень с набором регулировочных прокладок, втулкой, пружиной, опорами и прокладками. Обстукиванием проверяют плотность посадки втулок на подвеске и в стакане. Ослабшие втулки спрессовывают. Убеждаются в отсутствии внутренних и наружных дефектов стержня подвески, обращают внимание на состояние круглой резьбы на его хвостовике. Стержни, имеющие выработанные поверхности, трещины, износ, резьбы более 1 мм, заменяют. Следует иметь в виду, что наличие выработки на стержнях свидетельствует о неправильной установке кулачков опор на подкладках.

Опорные поверхности бортов стакана и верхней шайбы стержня под пружину подвески при износе более 4 мм, кулачков опор и желобов прокладок разрешается восстанавливать электронаплавкой с последующей механической обработкой. Новые втулки из высокомарганцовистой стали 110Г13Л монтируют с предварительным нагревом стакана, если втулку устанавливают в него, если же втулку монтируют на стержне, то подогревают

При посадке втулок натяг должен быть в пределах 0,02-0,16 мм, а суммарный зазор между ними - от 0,12 до 0,6 мм. Торцы втулок приваривают электродами Э43А. Зазор между опорой и прокладкой должен быть не менее 6 мм.

Очищенную и промытую пружину подвески осматривают и проверяют на разметочной плите. Пружины подлежат замене: при наличии трещин, отколов, изломов витков, а также, если высота их в свободном состоянии менее 366 мм; при отклонении от перпендикулярности к опорному витку более 4 мм; непараллельности опорных поверхностей пружины более 2 мм; наличии протертости и коррозионных повреждений более 10% площади сечения прутка.

Пружину испытывают на прессе под нагрузкой 685 кН, замеренную при этом высоту пружины выбивают на бирке, крепящейся проволокой, либо на торце пружины и вписывают в паспорт электровоза. После испытания годную пружину окрашивают черной эмалью.

Монтаж люлечного подвешивания осуществляют в такой последовательности. Подбирают пружину с комплектом регулировочных прокладок так, чтобы общая их высота под тарировочной (исполнительной) нагрузкой 685 кН, составляла 310 мм. Для подсчета нужной толщины прокладок из указанного норматива вычитают высоту пружины под испытательной нагрузкой. При высоте ее 309-311 мм регулировочные прокладки на борт стакана стержня люлечного подвешивания не ставят.

Подобранные пружины с прокладками комплектуют со стержнем, предварительно вставленным в стакан, и с помощью специального захвата транспортируют к месту установки.

На кронштейнах рам тележек монтируют опоры и прокладки с трубой так, чтобы кулачки опор обязательно находились в желобах прокладок. Затем все восемь собранных комплектов люлечных подвесок монтируют на прежних местах на рамах тележек. Для этого хвостовики стержней подвесок пропускают через отверстия в кронштейнах рамы тележки и закрепляют их проволокой так, чтобы при опускании кузова стержни подвески его не касались.

Подкатив тележки под поднятый на домкраты кузов, его несколько опускают до уровня, обеспечивающего возможность крепления балансиров к раме кузова. При этом следят за входением стержней люлечного подвешивания в пазы кронштейнов на раме кузова, за сочленением и взаимным расположением опор на раме тележки.

После этого устанавливают и закрепляют балансиры на раме кузова, устанавливают на хвостовики стержней опоры, прокладку с трубой и навертывают и шплинтуют гайки. По окончании сборки высота пружины вместе с прокладками должна быть в пределах 305-311 мм. После опускания кузова на тележки проверяют зазоры по вертикальным и горизонтальным ограничителям рамы. Зазор между вертикальным ограничителем и верхней плоскостью рамы должен быть в пределах 20-30 мм. Зазор между вкладышем горизонтального ограничителя на кузове и накладкой на боковине рамы тележки должен быть от 15 до 18 мм.

Регулируют эти зазоры установкой прокладок (толщина пакета их не более 50 мм).

Аналогично ремонтируют и подвешивание кузовов электропоездов. Износ опорных поверхностей подрессорного бруса под пружины глубиной до 2 мм разрешается оставлять без исправлений. Торцовые упоры подрессорного бруса при наличии расслоений, трещин в резине заменяют новыми. Детали крепления упоров обстукивают молотком, ослабшие болты закрепляют, а имеющие сорванную резьбу заменяют новыми. Замеряют высоту упоров, которая при выпуске из ТР-3 должна быть 49-53 мм для тележки моторного вагона и 71-75 мм для прицепного вагона. Проверяют состояние упоров подвески центрального подвешивания. Высота их должна быть не менее 33 мм для тележки моторного вагона и не менее 40 мм для прицепного вагона.

Детали подвески тщательно осматривают и обмеряют. Собственно подвеску, серьги и валики подвергают магнитной дефектоскопии, при обнаружении трещин и надрывов эти детали заменяют. Если головки подвески изношены и имеют толщину менее 43 мм для моторного вагона и 49 мм для прицепного вагона, их наплавляют и обрабатывают до чертежных размеров. При износе втулки более 1 мм или ослаблении ее посадки втулку заменяют, новую устанавливают с натягом 0,05- 0,16 мм. Диаметр валика в средней части должен быть не менее 59 мм.

Разрешается восстанавливать валики, серьги и подвески наплавкой электродами Э42. После ремонта подвески серьги и валики вновь подвергают магнитной дефектоскопии. Проверяют состояние предохранительной скобы подрессорного бруса. При наличии трещин, срыве резьбы ее заменяют. Местные погнутости и вмятины разрешается выправлять с подогревом детали до температуры 600-700 °С.

Пружины с изломами, трещинами и повреждением коррозией более 10% площади сечения витка, а также просевшие подлежат замене.

При ТР-3 электровозов ВЛ10, ВЛ11, ВЛ80, ВЛ82 гидравлические гасители колебаний разбирают, ремонтируют и испытывают. При разборке сначала вынимают резиновые втулки из головок гасителя, затем зажимают в тисках верхнюю головку гасителя, выворачивают стопорный винт и свертывают по резьбе защитный кожух. Наружные поверхности гасителя очищают от грязи, используя керосин.

Специальным приспособлением выдвигают из цилиндра верхнюю головку в сборе со штоком. Затем отсоединяют головку от штока, снимают планку, выворачивают гайку, вынимают обойму с кольцами и манжетами и извлекают цилиндр со штоком, буксой и нижними клапанами. Пользуясь деревянным молотком, снимают с цилиндра корпус нижнего клапана в сборе и с помощью оправки выбивают буксу. Масло из корпуса гасителя сливают в чистый бак, после чего выворачивают и разбирают клапаны.

Очищенные детали гасителя тщательно осматривают. Резиновые детали заменяют новыми. Трещины в штоке не допускаются. Шток с задирами, вмятинами, выбоинами и местным износом более 0,043 мм на цилиндриче-

рабочей поверхности по диаметру 48 мм шлифуют и доводят его диаметр до 47,925 мм с обработкой поверхности по 8-му классу чистоты. При большом износе шток восстанавливают хромированием с последующей шлифовкой, при этом толщина слоя хрома не должна превышать 0,15 мм. Допускается также восстановление штока вибродуговой наплавкой под слоем флюса сварочной проволокой Св-ЮГА, Св-10Г2 с последующей обточкой и шлифовкой.

Такую же технологию применяют для восстановления рабочей поверхности поршня по диаметру 68Х. У верхней головки замеряют отверстия и проверяют калибром резьбу. При повреждении более двух ниток резьбу срезают, затем это место наплавляют вибродуговой сваркой под слоем флюса и нарезают новую резьбу. Местные вырывы и задиры глубиной более 2 мм не допускаются.

Риски, задиры и местную выработку глубиной до 0,3 мм разрешается устранять шлифовкой при условии сохранения установленных размеров. Трещины цилиндра, а также выкрашивания цементированного слоя не допускаются. При комплектовании цилиндра с ремонтными поршневыми кольцами необходимо следить за тем, чтобы зазор в замке был не более 1,3 мм, а овальность - не более 0,1 мм. В противном случае цилиндр заменяют.

Кожух тщательно осматривают. При протертостях более 2 мм и овальности более 1 мм его заменяют. Помятость, отбортовку нижней кромки и овальность кожуха выправляют медным молотком на оправке. Швы с трещинами вырубают, разделяют и вновь заваривают. Трещины, вмятины, забоины, протертости до 2 мм глубиной зачищают абразивным кругом, если же глубина превышает 2 мм, корпус заменяют. Изношенную и поврежденную резьбу разрешается восстанавливать наплавкой с последующей обработкой и проверкой. Отремонтированный кожух окрашивают эмалью МС-17.

Риски и царапины на притирочной поверхности диска (кольца) клапана устраняют притиркой с применением пасты ГОИ. Давление срабатывания разгрузочного клапана регулируют на прессе по манометру.

Перед сборкой все металлические детали вновь протирают, используя бензин или керосин, и насухо вытирают безворсовой салфеткой. Сборку выполняют в такой последовательности. Шарик с его опорой и пружиной вставляют в гнездо клапана и заворачивают пробкой. Собранные с их дисками и большими пружинами клапаны вставляют и укрепляют в шток поршня и в корпус клапана. Затем надевают кольцо на поршень штока.

Нижнее уплотнительное кольцо вставляют в корпус нижнего клапана и ударами деревянного молотка по корпусу устанавливают клапан на торец цилиндра. В цилиндр вставляют собранный шток и, перемещая его вверх и вниз, убеждаются в плавном, без заеданий движении. Верхнее уплотнительное кольцо вкладывают в буксу и надевают ее на шток.

Корпус зажимают за нижнюю головку в тисках и заливают в гаситель 0,9 л приборного масла МВП. Собранный цилиндр устанавливают в корпус и, перемещая шток в цилиндре, проверяют работу клапанов.

Обойму с вставленными манжетами и надетыми уплотнительными кольцами надевают на шток. Затем заворачивают гайку и застопоривают ее планкой. Выдвинув шток вверх, наворачивают на него верхнюю головку в сборе с кожухом, после чего вворачивают стопорный винт и болт. Затем вручную прокачивают гаситель для удаления воздуха из цилиндра, заполненного ранее маслом.

Отремонтированный гаситель колебаний устанавливают на испытательный стенд и проверяют его работоспособность с записью рабочей диаграммы усилий и перемещения на специальном бланке. Испытанный гидравлический гаситель колебаний считается годным, если его рабочая диаграмма имеет форму, показанную на рисунке 5.4.

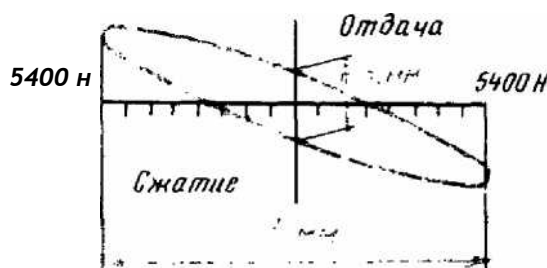


Рисунок 5.4 - Рабочая диаграмма гасителя колебаний:  
 $h$  - ход поршня;  $l$  - длина диаграммы

После испытания гидравлического гасителя проверяют сальниковое уплотнение. Если при горизонтальном положении гасителя в течение 12 ч не появляется течь, он считается годным. Хранят замаркированные гасители в вертикальном положении или наклонно под углом не менее  $35^\circ$ . Маркировка включает дату ремонта и испытания и номер ремонтного предприятия.

#### Ход работы

Используя техническую документацию изучить технологию ремонта буксового узла и рессорного подвешивания.

#### Содержание отчета

- 1 Описать технологию ремонта буксы колесной пары
- 2 Описать технологию ремонта рессорного и люлечного подвешивания электровоза.
- 3 Описать технологию ремонта гидравлического гасителя колебаний.
- 4 Вывод.

#### Контрольные вопросы

1. Перечислите основные неисправности рессорного или люлечного подвешивания?
2. Перечислите основные неисправности гидравлических гасителей колебаний?

#### Практическая работа №6

### Ремонт кузовов, рам тележек, автосцепного устройства.

*Цель работы:* Изучить технологию ремонта кузова, рам тележек и автосцепного устройства

*Оборудование:* Техническая литература, макеты кузова, рамы тележки и автосцепного устройства электровоза, техническая документация

#### Краткие теоретические сведения

Проверяют состояние рамы и обшивки кузова, уделяя особое внимание опорам кузова. В них не должно быть трещин, ослабления крепления, следов вытекания смазки из ванн и амортизатора. На электровозах с пятниковыми опорами (ВЛ22<sup>М</sup>, ВЛ8, ВЛ23 и др.) проверяют крепление пят и состояние подпятников. У дополнительных опор контролируют крепление их к раме кузова и тележек, а также состояние резиновых амортизаторов. Проверяют и при необходимости регулируют зазоры в боковых скользящих опорах. Резиновые конусы центральных опор кузова электровоза ВЛ60 не должны иметь разрывов и следов местного выдавливания. Комплектуют их после испытания под нагрузкой.

Осматривают детали, передающие усилия тяги и торможения от тележек к кузову (центральный шкворень электровозов ВЛ10, ВЛ11, ВЛ80, ЧС, тяговые кронштейны электровозов ВЛ60), а также противоотносные и противоразгрузочные устройства. У электровозов ВЛ10, ВЛ11, ВЛ80, ЧС обращают внимание на состояние и надежность крепления деталей боковых опор, их смазку, целостность пружин, а также на износы деталей и зазоры между ними.

На сочлененных электровозах и вагонах электропоездов осматривают упругие переходные площадки и меха между ними, а у кузовов, вагонов электропоездов, кроме того, подвеску электрической аппаратуры и вспомогательных машин.

Проверяют состояние щитов и дверей высоковольтной камеры, их механических блокировок и предупредительных надписей, песочных бункеров, уплотнение их крышек и сеток, убеждаются в плотности патрубков и кожухов вентиляционной системы, целостности предохранительных сеток, а также в отсутствии течи через крышу и жалюзи.

При ТР-2 осуществляют подъем кузова с ревизией основных дополнительных и боковых опор кузова, ревизию шкворней, противоотносного устройства, противоразгрузочного устройства, люлечного подвешивания, гидравлических гасителей колебаний.

При ревизии опор кузова осматривают шкворневые балки кузова. Обнаруженные трещины разделяют и заваривают электродами Э42, а при не-

Детали боковых опор очищают, контролируют состояние и износы наличников опор, скользунов, стаканов пружин, масляных ванн с их крышками, маслопроводов. Суммарный зазор между направляющими втулками стаканов в раме кузова должен быть не более 2,5 мм, а износы опоры верхнего стакана и бронзового скользуна - не превышать 5 мм. Износ накладки на раме тележки под скользуны боковой опоры не должен превышать 2 мм при ТР-3 и 4 мм в эксплуатации.

На шкворневых балках тележек электровозов с пятниковыми опорами (ВЛ8, ВЛ23 и др.) при осмотре убеждаются в отсутствии трещин в днищах гнезд для подпятников, признаком которых служит течь смазки.

Зазоры в пятниковых опорах измеряют щупом. Зазоры между пятой и подпятником по диаметру допускаются не более 2,5 мм. Общий боковой зазор между подвижным подпятником и стенками гнезда в шкворневой балке должен быть не более 3 мм, а зазоры между скользунами кузова и тележки - не менее 2 мм на сторону. При подъеме кузова обмеряют шкворень и зазоры в шаровом соединении сверху. Диаметр шкворня не должен быть менее 150 мм. Суммарный зазор между шаром и вкладышем более 2 мм не допускается.

Диаметр шара по наружной поверхности должен быть в эксплуатации не менее 217 мм для электровозов ВЛ10, ВЛ11, ВЛ80 и не менее 268 мм для электровозов ЧС4. Износ сегментообразных упоров допускается не более 2 мм, а зазор между ними и корпусом, который регулируют путем постановки прокладок, не более 1,5 мм. Суммарный зазор между шаром и вкладышем, а также между упором и втулкой в шкворневом бруске не должен быть в эксплуатации более 2 мм для электровозов ВЛ10, ВЛ11, ВЛ80 и более 1,5 мм для электровозов ЧС4.

На электровозах с боковыми опорами кузова одновременно проводят ревизию противоотного устройства. Излом пружин противоотного устройства не допускается. Высота их в свободном состоянии должна быть не менее 246 мм для наружной пружины и не менее 233 мм для внутренней.

Ремонт металлических частей кузовов выполняют после очистки кузова. Обнаруженные трещины засверливают по концам, разделяют по всей длине и заваривают электродами Э42. Вентиляционные каналы кузова продувают сжатым воздухом. Особое внимание обращают на перекося кузова, который допускается не более 30 мм по всей его высоте. Проверяют исправность крыши, крепление и уплотнение люков, проходов труб и проводов.

Ослабшие крышечные мостки и поручни надежно закрепляют. Убеждаются в исправности упругих переходных площадок вагонов электропоездов, порванные места брезента или уплотнительной резины ремонтируют постановкой заплат или полос резины.

Противоразгрузочное устройство разбирают на позиции подъема кузова. Предварительно измеряют расстояние от рычага до рамы кузова, которое должно быть не менее 5 мм. После этого отворачивают гайку, выбивают валик и снимают ролик с рычага, отсоединяют вертикальный рычаг от штока



воздушного цилиндра противоразгрузочного устройства и отсоединяют возвратную пружину рычага. Для демонтажа двуплечего рычага с рамы предварительно удаляют стопорную планку с валика. Детали противоразгрузочного устройства после обмывки в моечной машине осматривают и обмеряют. Ослабшие в посадке или имеющие выработку втулки и валики двуплечего рычага и ролика заменяют.

Тщательно проверяют состояние рычагов и их сварных швов. Рычаги и ролики с трещинами по целому месту заменяют. Дефектные части сварных швов вырубают и вновь заваривают. Изношенные поверхности проушин, вилки рычагов, а также торцы соединяющей их трубы и поверхности ролика при износе более 7 мм по диаметру разрешается восстанавливать вибродуговой наплавкой в среде углекислого газа и наплавкой электродом Э42А с последующей обработкой. Резьбу для крепления стопорной планки проверяют метчиком. Лопнувшую пружину заменяют.

Дверной механизм электропоезда демонтируют, детали его промывают в керосине и насухо протирают салфетками. Рельсы, подвески, сепараторы, рейки, кронштейны и створки дверей осматривают с целью выявления трещин, изгибов и износов. Трещины вырубают пневматическими зубилами до полного исчезновения и заваривают электродами Э42. Сварные швы зачищают пневматической машинкой с наждачным камнем заподлицо с основным металлом.

Проверяют износ желобов рельсов и реек. Если он превышает 0,8 мм, то изношенную поверхность желобов рельсов и реек зачищают до металлического блеска, наплавляют и обрабатывают на фрезерном станке. Болты, гайки и шпильки с сорванной резьбой и резиновые буфера, имеющие выработку и надрывы, заменяют новыми. Резиновые уплотнения створок дверей и резиновую окантовку стенок осматривают и при наличии порезов, вырывов, сквозных трещин заменяют. Разбитые стекла, ролики со сквозными трещинами также заменяют.

Дверной цилиндр разбирают, все детали, кроме резиновых манжет и уплотнений, промывают в керосине или мыльной эмульсии и насухо протирают салфетками. Рабочую поверхность цилиндра и шток осматривают, незначительные забоины и задиры зачищают наждачной бумагой. При наличии трещин, задиров и забоин на рабочей поверхности глубиной более 1,5 мм у цилиндра и более 0,5 мм у штока их заменяют. Нутромером проверяют внутренний диаметр цилиндра, а непроходным калибром - состояние резьбы цилиндра и штока. Поврежденную резьбу срезают, наплавляют, протачивают на токарном станке и нарезают новую резьбу.

Дверной цилиндр после сборки испытывают, для чего его закрепляют на стенде или в тисках и вручную производят четыре - пять полных ходов поршня. Для проверки на воздухопроницаемость цилиндр обмыливают и соединяют с магистралью сжатого воздуха давлением 6860 кПа. Цилиндр пригоден к эксплуатации, если мыльный пузырь продержится не менее 10с.

После монтажа дверного механизма регулируют положение створок (путем постановки прокладок под скобы крепления дверных цилиндров), зазор между нижней кромкой двери и порогом (который должен быть в пределах 2-6 мм), а также ход створок. При закрытых дверях в разьеме створок не должно быть сквозного зазора.

Поврежденные детали опор кузова ремонтируют электросваркой с последующей механической обработкой или заменой деталей. Негодные болты и гайки, просевшие пружины и негодные резиновые амортизаторы заменяют, восстанавливают смазочные отверстия и заполняют масленки и масляные ванны, регулируют зазоры и предварительную затяжку пружин.

При заводском ремонте проверяют изгиб рам кузовов, натягивая вдоль обвязочного угольника струну. Если прогиб рамы превышает 13 мм, то обшивку отсоединяют от обвязочного угольника и правят раму с помощью стяжек и домкратов, предварительно подогрев элементы рамы газовыми горелками. Для вагонов электропоездов рамы правят при прогибе более 25 мм. Дефекты (изгибы, вмятины) обшивки выявляют прикладыванием к проверяемому месту метровой линейки.

При волнистости высотой более 3 мм на длине 1 м для электровозов и высотой 5 мм на длине 1 м для вагонов электропоездов листы правят наложением с внутренней стороны тонких сварных швов. Если таким способом лист выправить не удастся, его вырезают и вваривают новый, предварительно подогнанный по контуру. Поврежденные стойки и дуги каркаса выправляют скобами и домкратами с предварительным подогревом поврежденных участков газовой горелкой.

Упругие площадки снимают и разбирают, при необходимости правят их рамы и заменяют изношенные фартуки. Шпинтоны, их направляющие кронштейны и листовые рессоры ремонтируют. Вентиляционные каналы очищают от грязи, продувают сжатым воздухом, протирают и прокрашивают.

После опускания кузова контролируют и регулируют прокладками зазор между вертикальным ограничителем и верхней плоскостью рамы тележки, который должен быть не менее 15 мм, а также зазор между вкладышем горизонтального ограничителя на кузове и накладкой на боковине рамы тележки, который не должен превышать 10 мм.

Большое число деталей и частей кузова изготавливают из дерева, стекла и полимерных материалов. К ним относятся: элементы деревянного каркаса обрешетки кузова, половые доски и брусья под них, детали тепловой и звуковой изоляции из полистирольного пенопласта, фанерная обшивка стен и потолков, двери, оконные рамы, настил крыш, внутренняя обшивка и отделка из линолеума, линкруста, дерматина, бумажно-слоистого пластика, обшивка ящиков подвагонного оборудования электропоездов, внутреннее оборудование кабин машиниста и пассажирских помещений электропоездов - диваны, сиденья, полки, вешалки, шкафы, столы, подлокотники и др.

Поскольку условия работы ЭПС весьма напряженные и характеризуются действием знакопеременных нагрузок, большим диапазоном температур, высоким уровнем влажности, интенсивной эксплуатацией, а для электропоездов еще и обслуживанием большого пассажиропотока, то деревянные и полимерные части кузовов подвергаются износу и повреждениям. Часть повреждений внутривагонного оборудования электропоездов связана с нарушением установленного порядка проезда некоторыми пассажирами. Помимо механического повреждения деревянных деталей и возникновения в них трещин, надломов, сколов и прогибов, они подвержены гниению. Фанерные листы также могут гнить, коробиться и расслаиваться, линолеум на полах истирается, на линкрусте и пвеноле, используемом для облицовки стен вагонов электропоездов, появляются волнистость, порезы, ослабевают крепления диванов и полок, появляются трещины в стеклах окон и дверей и т. д.

При эксплуатации ЭПС внутри кузова необходимо регулярно убирать мусор, удалять пыль, протирать стекла и плафоны. Полы, стены и диваны в кабинах машинистов, пассажирских салонах и тамбурах салонов электропоездов промывают горячим мыльным раствором, туалетные помещения и мусоросборники промывают и дезинфицируют.

При приемке и сдаче, техническом обслуживании и текущих ремонтах ЭПС необходимо проверять состояние окон и дверей, их запоров, полов и крышек люков в них, внутреннего оборудования и устранять обнаруженные недостатки.

Для сохранения деревянного настила полов при местном износе линолеума поврежденные места вырезают и ставят встык заплаты на лаковой подмазке; края линолеума прошивают гвоздями.

Проверяют крепление диванов и полок, ослабшие закрепляют. Восстанавливают уплотнение окон и дверей, разбитые стекла заменяют, а дребезжащие укрепляют полосками резины. Обращают внимание на состояние крышевых мостиков и поручней, ослабшие надежно закрепляют. Убеждаются в исправности переходных площадок, порванные места брезента или уплотнительной резины ремонтируют постановкой заплат или полос резины.

При ТР-3 по необходимости ремонтируют внутреннюю обшивку стен и потолков, полов, двери, окна, диваны. Осматривают и исправляют сиденья, подлокотники, ящики, шкафы и другое оборудование кабин машиниста.

В пассажирских салонах очищают и покрывают лаком диваны и другие деревянные части. Ремонтируют обивку полумягких диванов. Для сохранения деревянного настила пола при износе линолеума более чем на 20% его заменяют. Поврежденный линкруст заменяют, стены и потолки кабин машинистов, пассажирских помещений и тамбуров вагонов электропоездов окрашивают. Ремонтируют ящики подвагонного оборудования, обивка которых не должна иметь щелей.

При текущих ремонтах тщательно проверяют состояние боковин, поперечных балок, кронштейнов, подбуксовых струнок, сварных, болтовых и заклепочных соединений и других деталей.

В рамах тележек не допускаются ослабление соединения отдельных частей, надрывы, трещины и искривления.

Признаками появления трещин могут служить нарушения слоя краски со следами ржавчины, а ослабления соединений боковин рам - натертости металла в местах соединения боковины с поперечными балками и др.

Тщательно проверяют состояние сварных швов сварно-литых рам электровозов ВЛ10, ВЛ11, ВЛ60, ВЛ80, ВЛ82 и ЧС, особенно в местах установки кронштейнов кузовного подвешивания и в местах крепления буксовых направляющих, убеждаются в отсутствии в них трещин (рисунок 6.1).

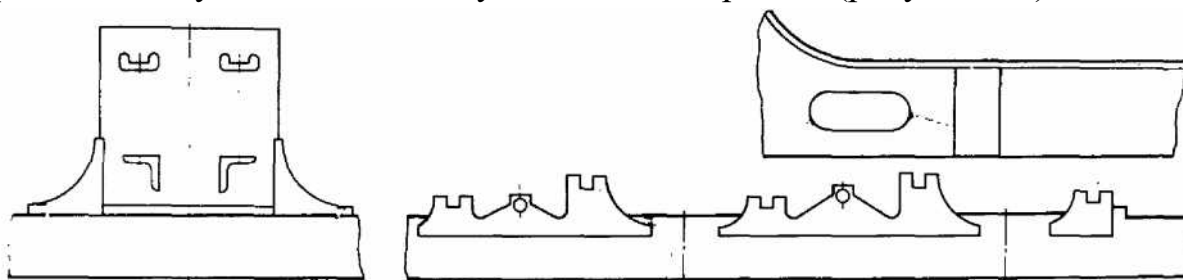


Рисунок 6.1 - Характерные трещины в раме тележки электровоза

Литые рамы тележек электровозов ВЛ8 осматривают, убеждаются в отсутствии трещин в углах рам, их проемах и технологических окнах, а также в кронштейнах для установки траверс подвешивания тяговых двигателей.

В брусковых рамах тележек электровозов ВЛ22<sup>М</sup>, ВЛ23 возможны трещины в углах буксовых вырезов, днищах гнезд подпятников в шкворневых балках, а также в балках сочленения и упряжных брусках.

В боковинах брусковых рам челюстных тележек трещины возникают чаще всего над буксовыми вырезами в верхних поясах, в буферном бруске и в балке сочленения, а в бесчелюстных тележках - в боковинах рам по сварным швам буксовых кронштейнов или усиливающих накладок и вблизи этих швов, а также в кронштейнах подвески тяговых двигателей.

У сварных рам тележек электропоездов чаще всего трещины возникают в средних косынках и лобовых брусках, вблизи кронштейна подвески редуктора и люлечных балках.

При осмотре рам с челюстными буксами проверяют состояние и крепление подбуксовых струнок, которые должны быть поставлены с соответствующим натягом, контролируемым по зазорам (рисунок 6.2).

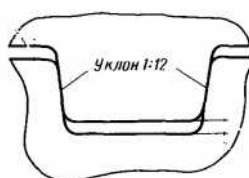


Рисунок 6.2 - Посадка подбуксовой струнки на выступе (каблучке) рамы

Осматривают все болтовые соединения, ослабшие болты и гайки закрепляют, негодные заменяют. Проверяют разбег колесных пар электровозов, поперечный и продольный зазоры между буксами и наличниками на че-

расстояние от нижней точки путеочистителя до головки рельсов. На электропоездах контролируют зазоры между скользящими верхнего люлечного бруса и скользящими кузова вагона.

Как правило, рамы тележек ЭПС ремонтируют только при ТР-3, КР-1 и КР-2, когда их полностью разбирают. После разборки раму тележки обмывают в моечной машине и устанавливают по уровню на специальные опоры, где ее тщательно осматривают для выявления дефектов и обмеряют для определения степени деформации.

*Боковины рам*, имеющие прогиб в вертикальном и горизонтальном направлениях, подвергают правке с помощью винтовых и гидравлических распорок и стяжек при установленных и затянутых буксовых струнках. Место изгиба предварительно нагревают газовой горелкой до светло-красного свечения (850 °С).

Трещины в элементах рам засверливают по концам сверлом диаметром 3-5 мм, разделяют пневматическим зубилом по всей длине и заваривают электродами с качественной обмазкой. При заварке металл вблизи трещин должен быть нагрет газовой или нефтяной горелкой до температуры 300-400 °С. После заварки с целью снятия внутренних напряжений осуществляют нормализацию сварного шва, для чего металл медленно прогревают до температуры 600 °С и еще медленнее охлаждают, защитив нагретое место асбестовой изоляцией. По окончании сварочных работ шов зачищают шлифовальной пневматической машинкой.

При заварке сквозных трещин и вварке вставок в боковину рамы трещину разделяют газовым резаком с последующей разделкой этих мест пневматическим зубилом Х-образно. При больших зазорах разрешается вваривать вставки из стали Ст3. Заварку трещин, разделанных Х-образно, рекомендуется выполнять одновременно двум сварщикам - по одному с каждой стороны полотнища рамы. После заварки зазора слои должны накладываться вертикально снизу вверх, каждый слой необходимо зачищать.

Местные износы рамы тележки ремонтируют электронаплавкой с последующей механической обработкой до заданных размеров.

*Буксовые направляющие* ремонтируют путем смены наличников, которые приваривают прерывистым швом по периметру к направляющим, с выполнением нескольких электрозаклепок в средней части. Наличники приваривают под прессом или прижав их струбиной. Буксовые направляющие с значительным износом восстанавливают электронаплавкой с последующей механической обработкой и приваркой новых наличников. Подбуксовые струнки, шпильки и болты их крепления осматривают, убеждаются в отсутствии в них трещин, проверяют состояние резьбы. Ослабшие шпильки заменяют.

*Каблучки рамы* и сопрягаемые с ними поверхности подбуксовых струнок при износе восстанавливают наплавкой и последующей механической обработкой. При обработке струнок пользуются шаблоном (рисунок 6.3) с одной неподвижной 1 и тремя подвижными 2, 3 и 4 губками. Размеры подго-

няют, чтобы обеспечить натяг струнки и допускаемые зазоры между стрункой и рамой, а также не превысить допускаемое боковое смещение струнки по отношению к боковине рамы. Зазоры проверяют щупом.

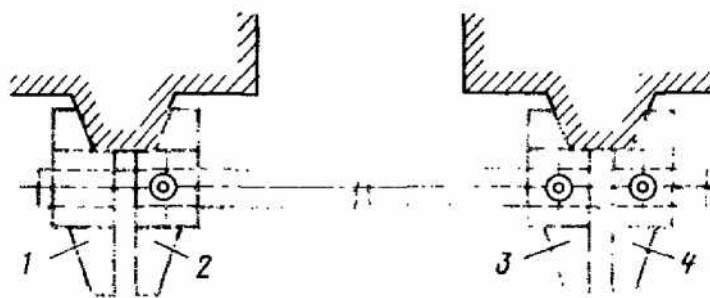


Рисунок 6.3 - Шаблон для проверки струнок

*Гнездо сочленения* тележек восстанавливают наплавкой с последующей механической обработкой. Втулки в приливах балки тележки, через которые проходит шкворень, при износе более допускаемого заменяют новыми, при этом пользуются гидравлическим прессом.

*Призонные болты* проверяют обстукиванием, а их обрыв - затяжкой гаек. При смене болтов их выпрессовывают гидравлическим или пневматическим прессом. Если болт не поддается выпрессовке, его высверливают на некоторую глубину со стороны головки, не допуская при этом повреждения отверстия.

Выкаченную из-под кузова тележку электровоза ВЛ10 или ВЛ80 разбирают при ТР-3. Отворачивают гайки и ослабляют регулировочные винты в проушинах тяги, снимают с тормозных тяг скобы предохранительных тросиков и выбивают валики шарнирных соединений поперечин с продольными тягами с одного их конца.

Затем отворачивают болты, снимают предохранительную планку и кронштейны наконечников пескопроводных труб с другого конца, поворачивают поперечную балку в вырезах тормозных подвесок и вынимают ее из подвесок. После того как отвернуты упорный и регулировочные болты, выбиты клинья из тормозных башмаков и сняты тормозные колодки, расшплевывают и отворачивают гайки и выбивают болты, соединяющие валики буксовых поводков с кронштейнами на раме тележки.

Поднимают штоки домкратов и сжимают резиновую шайбу подвески тягового двигателя. Затем отворачивают подвески и снимают нижнюю шайбу и диск с кронштейна тягового двигателя. Отворачивают болты и снимают предохранительные упоры с прилива остова тягового двигателя, разъединяют фланцы половин кожухов осевых редукторов и сливают в бачок имеющуюся там смазку. Расшплевывают рессорные стойки и снимают нижние буртовые гайки.

Раму тележки зачаливают тросами за проушины на шкворневой балке и приподнимают ее мостовым краном над колесными парами так, чтобы клиновидные хвостовики валиков поводков букс вышли из пазов в кронштейнах рамы. Для этого валик поводка сдвигают немного вниз клином, вставленным

в зазор между валиком и рамой. Затем раму приподнимают до выхода рессорных стоек из пружин рессорного подвешивания и снимают пружины с шайбами, прокладками и накладками.

Одновременно снимают верхние резиновые шайбы и диски с кронштейнов тяговых двигателей. Снятую раму транспортируют к месту разборки, где ее устанавливают на подставки.

Колесно-моторные блоки также транспортируют мостовым краном на позицию разборки.

На позиции разборки рамы сливают смазку из противоотного устройства и ванн боковых опор в подставленные под раму бачки. После этого раму вместе со снятыми с нее и уложенными в кассеты (контейнеры) деталями устанавливают на транспортную тележку и подают на обмывку в моечную машину. Неотмывшиеся участки рамы, особенно в местах расположения сварных швов, подвергают дополнительной очистке скребками и металлическими щетками. С помощью 5-10-кратной лупы раму тщательно осматривают для обнаружения трещин, изломов, выработок, прогибов. Особое внимание обращают на выявление трещин в сварных швах и в местах перехода одного сечения рамы в другое.

Обнаруженные дефектные места очерчивают мелом для дальнейшего исследования и ремонта. Проверяют посадку и износ втулок и валиков во всех кронштейнах и других посадочных (шарнирных) местах рамы. Ослабшие в посадке, имеющие предельную выработку втулки выпрессовывают из кронштейнов. Отверстия в раме проверяют, при необходимости разворачивают и запрессовывают новые втулки, соответственно увеличенные по наружному диаметру. Изношенные валики разрешается восстанавливать вибродуговой наплавкой или осталиванием с последующей механической и термической обработкой.

Тщательно проверяют состояние кронштейнов, гасителей колебаний, предохранительных устройств тормозной рычажной передачи.

При обнаружении трещин в сварных швах их вырубают и накладывают новые сварные швы. Трещины в кронштейнах ремонтировать сваркой запрещается. Такие кронштейны необходимо заменять.

Проверяют посадку и замеряют отверстие во втулках толкателя противоотного устройства в шкворневом бруске рамы, а также посадки втулок в раме. Ослабшие в посадке или изношенные по внутреннему диаметру втулки заменяют. При необходимости осуществляют механическую обработку мест постановки втулки. Дефектный наличник под ролик противоразгрузочного устройства шлифуют, а если износ его превышает 4 мм, срубают и приваривают новый.

При необходимости смены корпуса скользуна боковой опоры кузова вырубают сварной шов и зачищают места для последующей приварки. Новый корпус скользуна боковой опоры кузова приваривают электродами Э42А с последующей зачисткой шва. Положение корпуса проверяют по угольнику и при необходимости припиливают и зачищают поверхности до чертежного

размера. Убеждаются в плотности приварки и отсутствии трещин в сварном шве, используя керосин. Маслопровод боковой опоры кузова осматривают, промывают и продувают сжатым воздухом, плотность его также проверяют с помощью керосина.

Замеряют толщину накладки под ролик противоразгрузочного устройства на поперечном бруске рамы. Выработанную накладку разрешается наплавлять электросваркой с последующей шлифовкой. Если износ накладки превышает 6 мм, ее заменяют.

Прогибы элементов рамы проверяют линейкой. В отсутствии перекоса рамы по большим буксовым кронштейнам можно убедиться путем замера штан-генштихмасом размера диагоналей по кернам-реперам, нанесенным локомотив-востроительным заводом на верхних плоскостях поперечных брусков рамы. Разность диагоналей не должна превышать 3 мм. При большей разнице раму тщательно проверяют по методике ВНИИЖТа «Проверка рам бесчелюстных тележек локомотивов с помощью оптико-механических приборов» для выяснения возможности ремонта рамы в условиях депо или отправки ее на завод. Оптическую проверку рамы выполняют также в случаях подреза гребней и ненормального износа бандажей колесных пар электровоза.

Отремонтированную раму тележки окрашивают и передают на сборку. На кронштейнах рамы подвешивают рессорные стойки с навинченными регулировочными гайками.

При сборке валики покрывают смазкой ЖРО. Затем монтируют противоотносное устройство, подвеску тяговых двигателей соединяют с кронштейнами рамы тележки валиками, покрытыми смазкой ЖРО, и закрепляют их стопорными планками.

Тормозные цилиндры (если они снимались) укрепляют на раме тележки и монтируют детали тормозной рычажной передачи. Скользуны боковых опор укладывают в масляные ванны на боковинах рамы тележки.

К неисправностям автосцепного устройства относятся: трещины или излом корпуса автосцепки, излом или изгиб верхнего плеча предохранителя от саморасцепа или противовеса замкодержателя, излом шипа на замке для подвешивания предохранителя, износы большого и малого зубьев корпуса, превышающие допускаемые и могущие привести к саморасцепу, трещины и изломы тягового хомута, излом клина, трещины в корпусе пружинно-фрикционного аппарата, поломка пружины или износ клиньев и корпуса поглощающего аппарата. Трещины 4 (рисунок 6.4) могут привести к излому корпуса. Кроме того, возможно нарушение работы автосцепного устройства вследствие повышенного износа отдельных его деталей, например износа большого и малого зубьев корпуса (поз. 1, 2, 6), ударной поверхности 5, хвостовика 3, превышающего предельно допустимые значения и могущего привести к саморасцепу автосцепки.



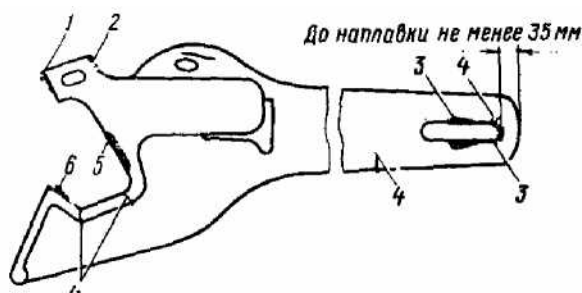


Рисунок 6.4 - Неисправности корпуса автосцепки

*Осмотр и дефектировка.* При ТР-1 автосцепку проверяют специальным комбинированным шаблоном с откидной скобой и при необходимости заменяют. Для проверки исправности действия предохранителя от саморасцепа шаблон прикладывают к автосцепке, как показано на рисунке 6.5, а, при этом полочка всей своей опорной плоскостью должна прилегать к тяговой поверхности большого зуба, а противоположная кромка основания шаблона - к лапе замкодержателя. Одновременно нажимают рукой на замок, пытаясь втолкнуть его в корпус автосцепки. Предохранитель исправен, если замок уходит в карман корпуса на расстояние не менее 7 мм и не более 18 мм при измерении в верхней части замка. Удержание механизмом замка в расцепленном положении проверяют, прикладывая шаблон, как показано на рисунке 6.5, б. Затем поворотом валика подъемника до отказа перемещают замок внутрь и, освободив валик, продолжают удерживать шаблон в зеве автосцепки. Если при этом замок не выходит из кармана корпуса, а после прекращения нажатия на лапу шаблоном возвращается в первоначальное положение, то механизм автосцепки исправен.

Откидной скобой шаблона проверяют возможность преждевременного включения предохранителя замка от саморасцепа при сцеплении автосцепок. Для этого шаблон устанавливают так, чтобы его откидная скоба стороной с вырезом 35 мм нажимала на лапу замкодержателя, а лист шаблона одновременно касался большого зуба (рисунок 6.5, в). Автосцепка годна, если при нажатии на торец замка он беспрепятственно уходит в карман на весь свой ход.

Определяют толщину замка (рисунок 6.5, г). Если она превышает контрольный размер выреза в шаблоне, т. е. между шаблоном и малым зубом имеется зазор, то замок годен. Толщину замка проверяют по всей высоте его вертикальной кромки.

Проверяют ширину зева корпуса автосцепки (рисунок 6.5, д), предварительно слегка утопив замок, чтобы он не препятствовал правильному расположению шаблона. Ширина зева нормальная, если шаблон при его повороте не проходит мимо большого зуба. Проверку выполняют по всей высоте большого зуба.

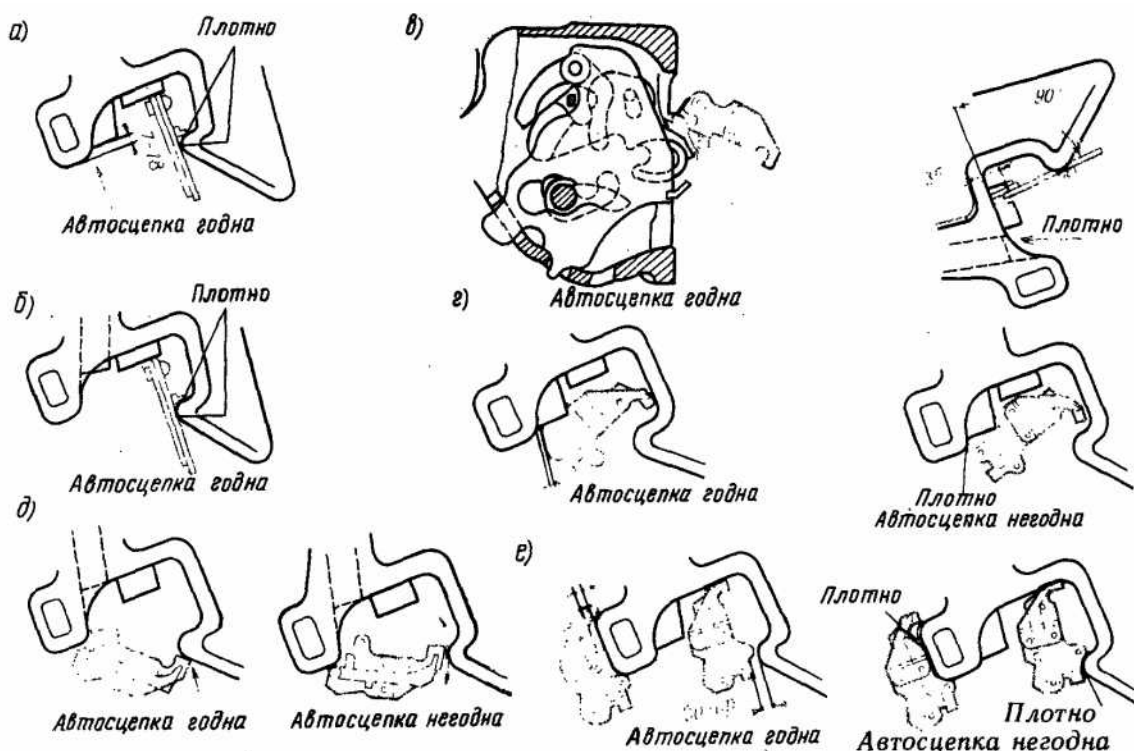


Рисунок 6.5 - Проверка автосцепки комбинированным шаблоном

Прикладывая шаблон к наружной поверхности охватом по ширине, проверяют износ малого зуба (рисунок 6.5, е). Контроль осуществляют в средней части малого зуба в двух местах, отложив по 80 мм вверх и вниз от середины его высоты. При соприкосновении шаблона с боковой стенкой малого зуба автосцепка считается неисправной.

Износ тяговой стороны большого зуба и ударной поверхности зева определяют путем введения шаблона в зев. Если шаблон входит в зев, то автосцепка неисправна. Проверку выполняют в средней части большого зуба в двух местах, отложив по 80 мм вверх и вниз от середины.

Контролируют также состояние тягового хомута, клина, фрикционного аппарата, ударной розетки, маятниковой подвески и расцепного рычага. Для этого головку автосцепки снимают, осматривают хвостовик, хомут и клин. Хвостовик и клин проверяют магнитным дефектоскопом, убеждаются в отсутствии трещин. Трещины в частях авто сцепного устройства не допускаются. Болты, поддерживающие клин автосцепки, осматривают, погнутые или имеющие износ по диаметру более 2 мм заменяют. Проверяют выработку проушины для клина и износ хвостовика. Расстояние от упора хвостовика до проушины должно быть не менее 46 мм. Клин, имеющий изгиб более 3 мм, ширину в местах износа менее 87 мм, толщину менее 30 мм, бракуют. Изношенный клин восстанавливают наплавкой.

Для проверки действия механизма автосцепки лапу замкодержателя утапливают внутрь головы автосцепки и делают попытку втолкнуть рукой замок. Если он не уходит дальше после упора верхнего плеча предохранителя в противовес замкодержателя, предохранительное устройство от саморасцепа считается исправным.

С помощью специального приспособления проверяют высоту автосцепки над головкой рельса. При необходимости ее регулируют.

Проверяют также положение фрикционного аппарата, который должен быть зажат задними и передними упорами буферного бруса.

Автосцепное устройство полностью разбирают и ремонтируют при ТР-2 и ТР-3 в специализированных отделениях, имеющих разрешение Главного управления вагонного хозяйства (ЦВ) на производство ремонта. После снятия с помощью специального приспособления пружинно-фрикционного аппарата проверяют состояние упорных угольников в переднем бруске рамы. Упорные угольники с износом или перекосом исправляют наплавкой или приваркой планок. Проверяют состояние и крепление ударных розеток, маятниковых подвесок и расцепных рычагов.

Детали расцепных рычагов и их кронштейнов при наличии выработки восстанавливают наплавкой, погнутые рычаги выправляют. Ослабшие болты розеток и кронштейнов укрепляют, а негодные заменяют. Также заменяют поврежденные цепи приводов. Изношенные детали маятниковых подвесок восстанавливают или заменяют новыми. Места повышенного износа плиты фрикционного аппарата восстанавливают электросваркой. Разборку поглощающего фрикционного аппарата выполняют в случае его неисправности.

Неисправности деталей автосцепки, возникшие в результате естественного износа, устраняют наплавкой под слоем флюса с последующей обработкой на строгальном или фрезерном станке и проверкой по специальным шаблонам.

После проверки и ремонта на ряде деталей автосцепного устройства ставят клейма в предусмотренных инструкцией местах. Клеймению подлежат замок, замкодержатель, предохранитель, подъемник замка, валик подъемника, тяговый хомут, клин тягового хомута, ударная розетка, балочка центрирующего прибора, маятниковые подвески, ударная плита, корпус фрикционного аппарата и собранная автосцепка. Смазывать детали механизма головы автосцепки и трущиеся части поглощающего аппарата запрещается.

Снаружи голову автосцепки и другие детали (кроме деталей механизма, зева и внутренней поверхности головы) окрашивают черной краской, а сигнальный отросток замка - красной. После окончательной регулировки рессорного подвешивания замеряют высоту автосцепки над головками рельсов, определяют разность этих высот и положение автосцепки относительно горизонтали.

### Ход работы

Используя техническую документацию изучить кузова, рам тележек и автосцепного устройства электровоза.

### Содержание отчета

- 1 Описать технологию ремонта кузова электровоза.
- 2 Описать технологию ремонта рам тележек.
- 3 Описать технологию ремонта автосцепного устройства.
- 4 Вывод.

#### Контрольные вопросы

1. Перечислите основные неисправности рам тележек?
2. Перечислите основные неисправности автосцепки СА-3М?

### Практическая работа №7

## Снятие и установка регуляторов давления компрессоров, тормозных цилиндров, клапанов тормозного и пневматического оборудования

**Цель работы:** Изучить технологию снятия и установки регуляторов давления компрессоров тормозных цилиндров, клапанов тормозного и пневматического оборудования

**Оборудование:** Техническая литература, макеты тормозного цилиндра и АК-11Б, стенд пневматического и тормозного оборудования, техническая документация

### Краткие теоретические сведения

Регуляторы монтируются на вертикальной плоскости контактами вверх. В виде исключения он может быть смонтирован на горизонтальной плоскости, при этом разрывная мощность контактов будет ниже, чем в первом случае.

При применении регуляторов АК-11Б для напряжения выше 250 В рекомендуется монтировать их на изоляционной прокладке. У регуляторов АК-11А такая прокладка предусмотрена в конструкции.

Подводимый к регулятору воздухопровод должен быть выполнен так, чтобы в нем не скапливалась влага

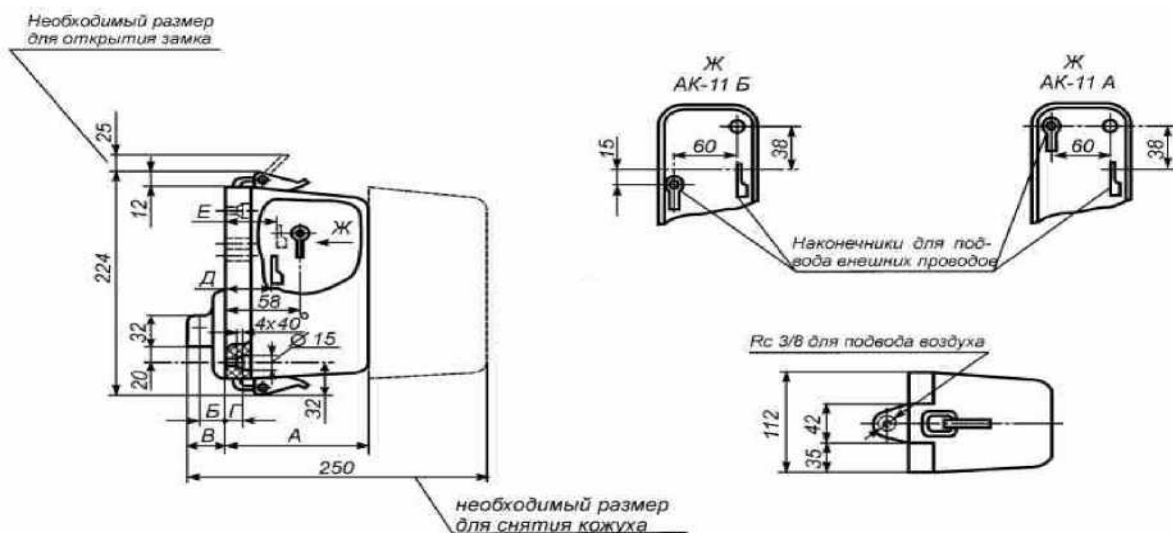


Рисунок 7.1

Подвод монтажных проводов осуществляется через отверстия в основании (рисунок 7.1). Впаивание монтажных проводов в наконечники производится припоем ПОС 30 ГОСТ 21930-76 с канифолью. Регулятор должен устанавливаться в помещении, где температура окружающего воздуха от минус 40 0С до плюс 40 0 С.

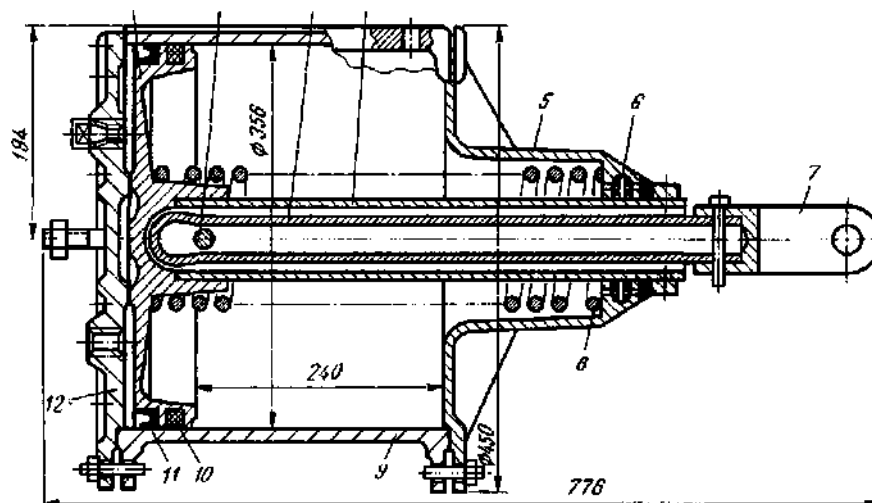


Рисунок 7.2. Тормозной цилиндр:

1 - поршень; 2 - палец; 3 - шток; 4 - направляющая труба; 5 - передняя крышка; 6 - сетчатый фильтр; 7 - головка поршня; 8 - отпускная пружина; 9 - корпус; 10 - разрезное кольцо; 11 - резиновый воротник; 12 - задняя рабочая крышка

Тормозные цилиндры *1* диаметром 10" со свободным штоком закреплены четырьмя болтами М16 к специальному кронштейну, который приварен к шкворневому брусу рамы тележки.

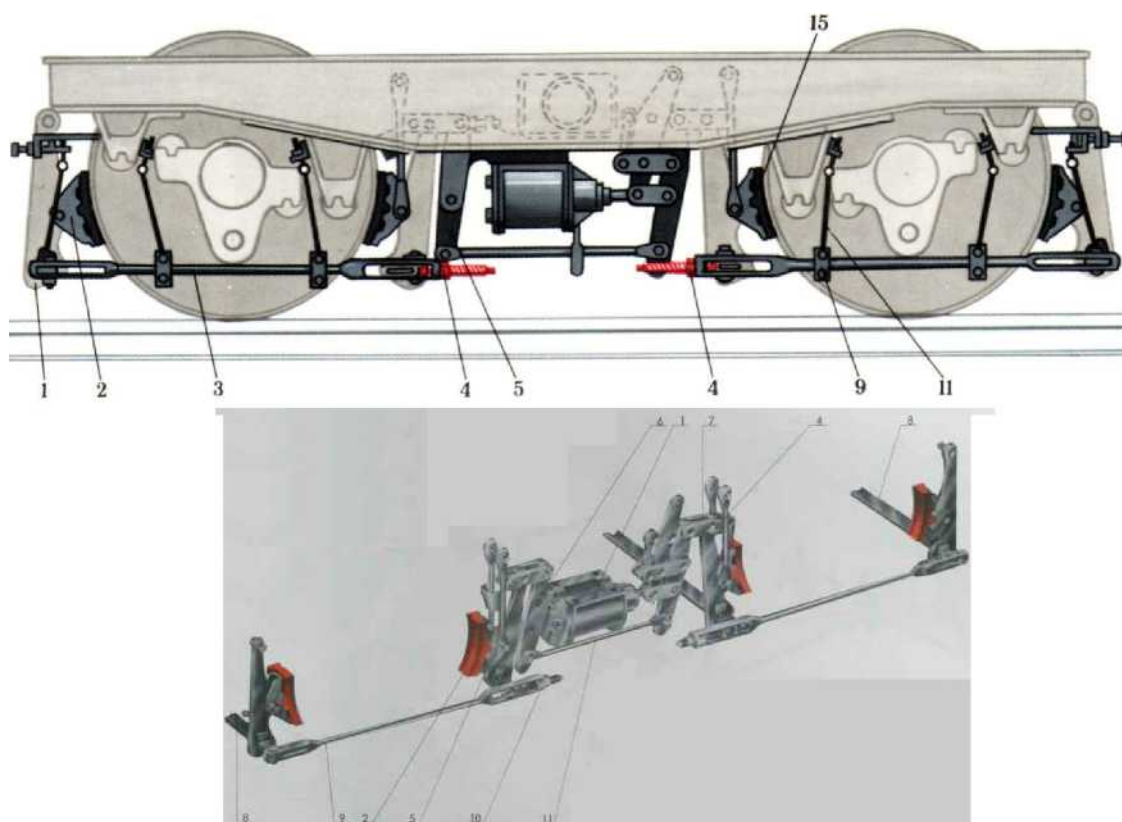
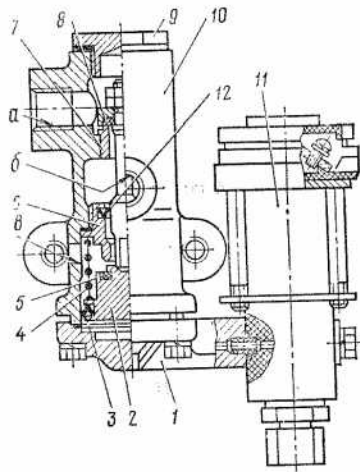
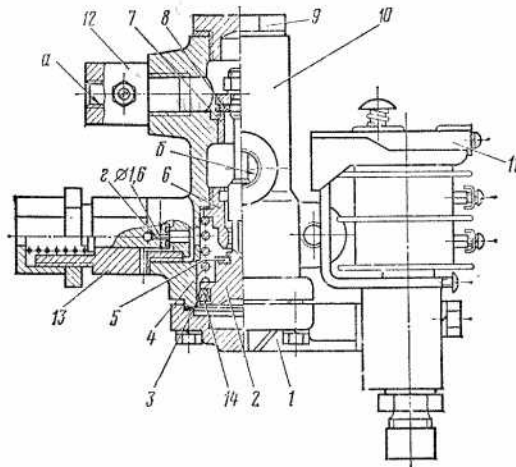


Рисунок 7.3 - Схемы крепления тормозного цилиндра

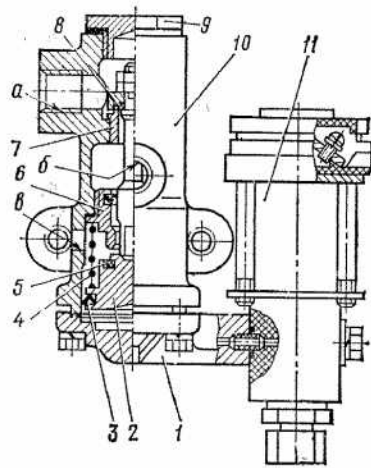
Для демонтажа пневматического клапана, необходимо отсоединить подводящиеся трубы, отсоединить электрическую часть клапана и выкрутить болты крепящие болты.



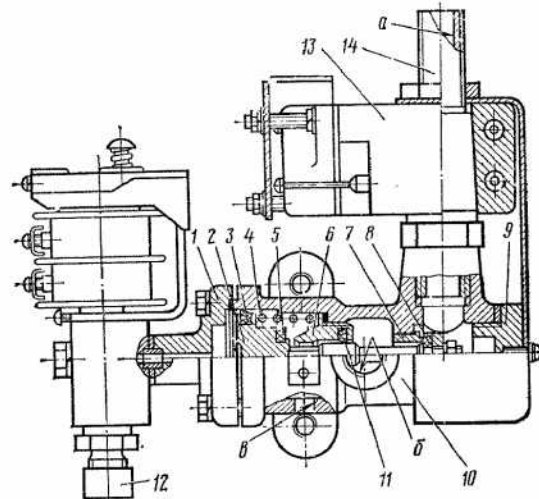
Электропневматический клапан КР-39-02



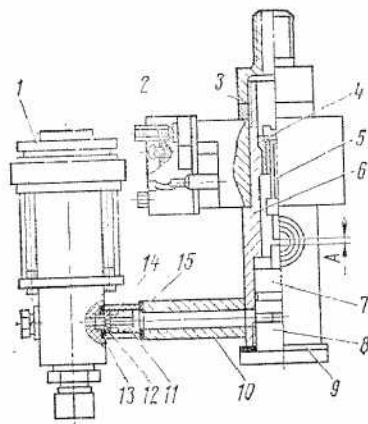
Клапан токопрямника КР-41



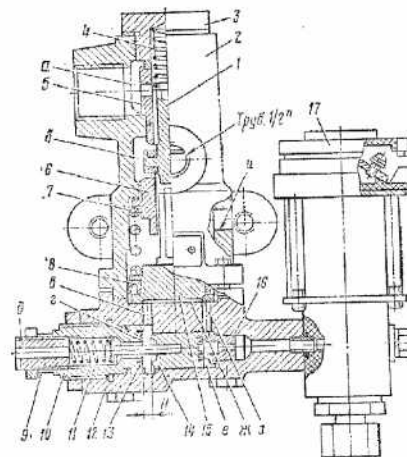
Электропневматический клапан КР-53-02



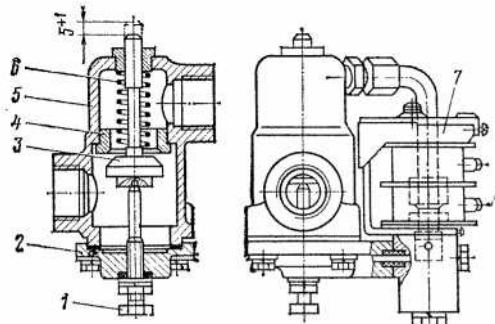
Клапан продувки КР-100



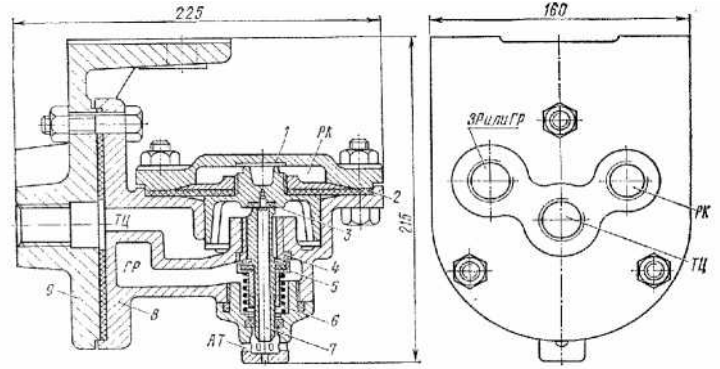
Клапан продувки КР-110-01



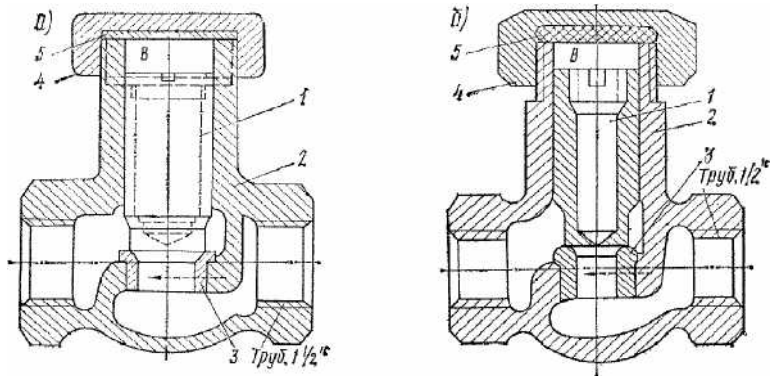
Электроблокировочный клапан КРЭ-99-02



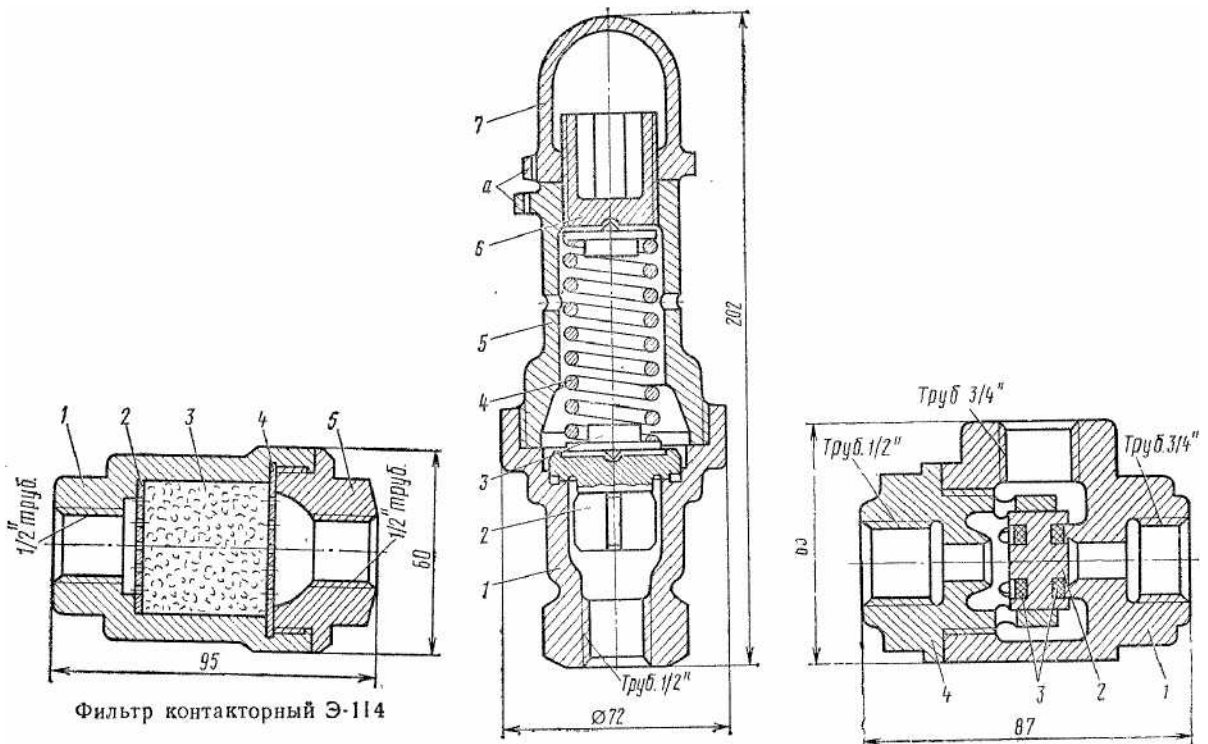
Разгрузочный клапан КР-50



Реле давления 304.002



Клапаны обратные Э-155 (а), Э-175 (б)



Фильтр контакторный Э-114

Клапан предохранительный Э-216 Клапан переключающий ЗПК



## Ход работы

Используя техническую документацию изучить процесс монтажа и демонтажа регуляторов давления компрессоров тормозных цилиндров, клапанов тормозного и пневматического оборудования.

## Содержание отчета

- 1 Описать технологию монтажа и демонтажа АК-11Б.
- 2 Описать технологию монтажа и демонтажа тормозных цилиндров.
- 3 Описать технологию монтажа и демонтажа клапанов.
- 4 Вывод.

## Контрольные вопросы

1. С какой целью при монтаже клапана применяется пакля?
2. В какой последовательности, необходимо закручивать болты, чтобы избежать перекоса?

### Практическая работа №8

## Испытание на плотность соединений и устранение утечек воздуха приборов и воздухопроводов тормозного и пневматического оборудования

*Цель работы:* Изучить технологию испытания на плотность соединений и устранение утечек воздуха приборов и воздухопроводов тормозного и пневматического оборудования

*Оборудование:* Техническая литература, стенд пневматического и тормозного оборудования, техническая документация

### Краткие теоретические сведения

Время наполнения тормозных цилиндров сжатым воздухом проверяют путем постановки ручки крана усл. №254 вспомогательного тормоза локомотива в VI тормозное положение.

При этом давление в цилиндрах должно повыситься до 3 кгс/см не более чем за 6-10 с, а время отпуска до давления в цилиндрах 0,4 кгс/см должно составить не более 15 с.

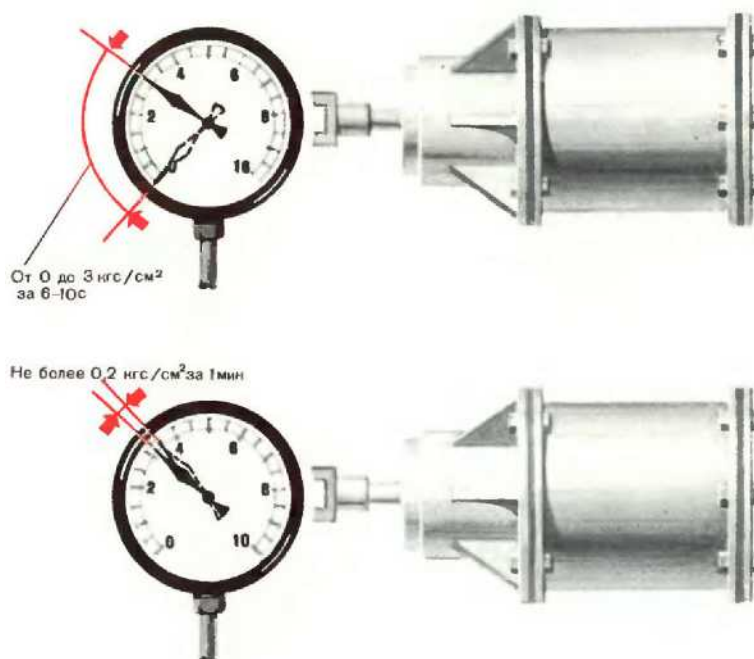


Рисунок 8.1 - Время наполнения и отпуска ТЦ

Кран усл. №254 при III положении ручки должен обеспечить в тормозных цилиндрах давление 1,0-1,3 кгс/см, при VI положении - 3,8-4,0 кгс/см.

Для проверки плотности тормозных цилиндров необходимо после их наполнения закрыть разобщительный кран на воздухопроводе и замерить время падения давления в цилиндрах, начиная с давления 3,5 кгс/см. Допускается снижение давления не более чем на 0,2 кгс/см<sup>2</sup> в течение 1 мин.

Нран вспомогательного тормоза усл. №254

Разобцительный нран

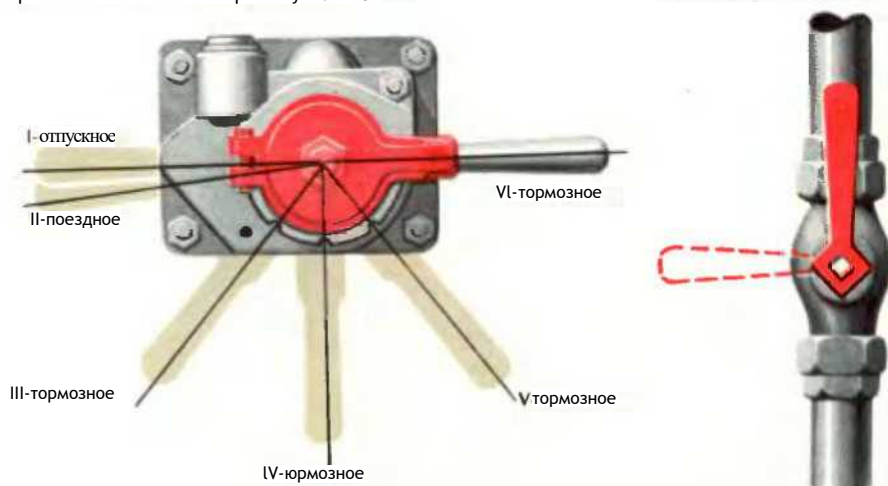


Рисунок 8.2 - Положение кранов

При проверке плотности тормозных цилиндров на локомотивах, оборудованных блокировочным устройством усл. №367, необходимо зарядить тормозную сеть до установленного давления, произвести торможение краном вспомогательного тормоза до получения в тормозных цилиндрах  $3,5-3,8$  кгс/см<sup>2</sup>, а затем выключить воздухораспределитель и полностью разрядить магистраль. После этого блокировочное устройство отключают и наблюдают по манометру за падением давления в тормозных цилиндрах.

Если группа тормозных цилиндров на локомотиве питается от напорного воздухопровода через реле усл. № 304, то после их наполнения до давления  $3,8-4,0$  кгс/см перекрывают разобцительный кран на воздухопроводе, соединяющем напорную магистраль с этим реле. При падении давления не более чем на  $0,2$  кгс/см<sup>2</sup> за 1 мин или на  $0,5$  кгс/см<sup>2</sup> за 2,5 мин плотность манжет и воздухопроводов тормозных цилиндров считается достаточной. Если эта норма не выдерживается, необходимо устранить неплотности и повторить испытание.

Наличие в тормозной сети состава утечек воздуха может стать причиной неисправной работы автотормозов. При чрезмерных утечках наблюдается усиленная работа компрессоров на локомотивах, перегрев деталей компрессора и нагнетаемого воздуха, а также создается большой перепад давлений воздуха в головном и хвостовом вагонах поезда. Это приводит к самоторможению воздухораспределителей, плохому отпуску и способствует заклиниванию колесных пар.

Утечки воздуха могут быть в местах соединения труб - в тройниках 6, муфтах 3, пылеловках 1, привалочных фланцах воздухораспределителей 2, в соединениях запасных резервуаров 4, в концевых кранах 8 и кранах экстренного торможения 7, в местах насадки резиновых рукавов 9 и особенно между прокладочными кольцами соединительных головок 10. В процессе торможения могут появиться утечки в тормозных цилиндрах 5 из-за пропуска воздуха по уплотнению поршня и в заглушке задней крышки.

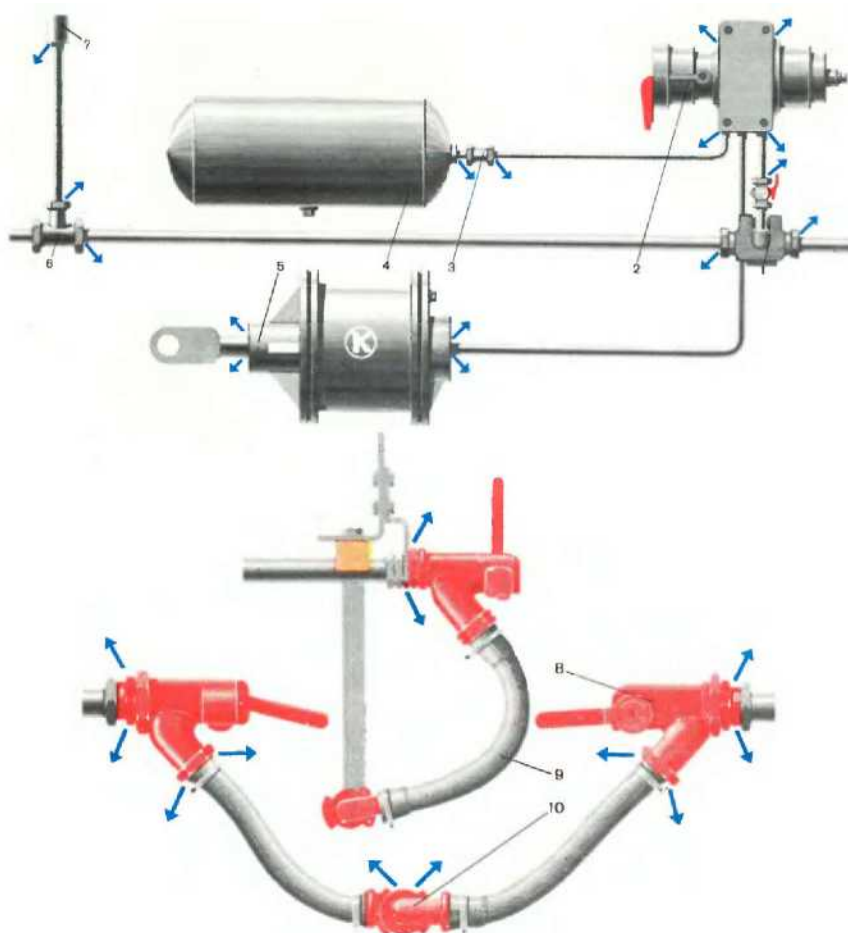


Рисунок 8.3 - Места утечек

### Ход работы

Используя техническую документацию изучить процесс испытания на плотность соединений и устранение утечек воздуха приборов и воздухопроводов тормозного и пневматического оборудования.

### Содержание отчета

- 1 Описать проверку плотности тормозного цилиндра.
- 2 Описать проверку плотности тормозной сети поезда.
- 3 Привести эскизы с местами возможных утечек.
- 4 Вывод.

### Контрольные вопросы

1. По каким признакам можно определить место утечки воздуха?
2. Как устраняются у течки воздуха?



## **Практическая работа №9** **Ревизия тормозных цилиндров**

*Цель работы:* Изучить технологию ревизии тормозных цилиндров электровозов и электропоездов

*Оборудование:* Техническая литература, макет тормозного цилиндра, техническая документация

### Краткие теоретические сведения

Для осмотра тормозного цилиндра необходимо снять переднюю крышку, вынуть поршень и пружину, очистить их от грязи, промыть керосином внутреннюю поверхность тормозного цилиндра и металлическую часть поршня, затем насухо вытереть. Овальность внутренней поверхности тормозного цилиндра до 1 мм устраняют шлифовкой. При большей овальности внутреннюю поверхность тормозного цилиндра сначала растачивают, а затем шлифуют. Увеличение диаметра тормозного цилиндра допускается не более чем на 5 мм по сравнению с чертежным размером. При этом разница диаметров диска и цилиндра не должна превышать установленных норм. Тормозной цилиндр должен быть прочно укреплен на раме и не иметь перекосов по отношению к оси штока и раме. В случае неисправности резьбы шпилек тормозного цилиндра их заменяют.

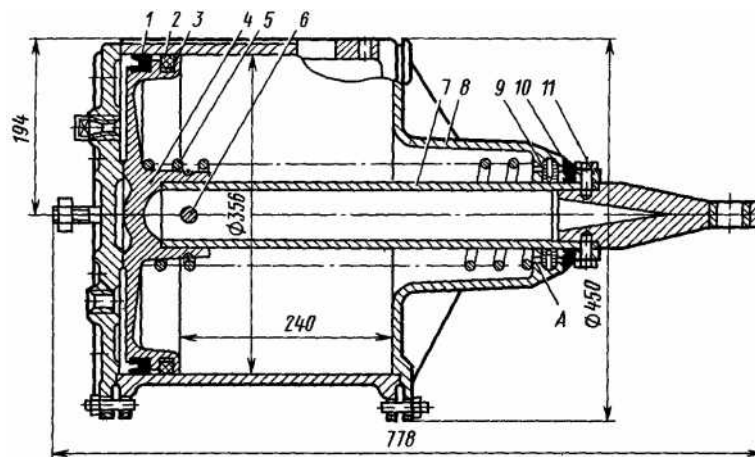


Рисунок 9.1 - Тормозной цилиндр 188Б

- 1 - манжета; 2 - войлочное смазочное кольцо; 3 - пружина;  
4 - поршень; 5 - пружина; 6 - палец; 7 - шток; 8 - передняя крышка;  
9 - сетчатый фильтр; 10 - резиновая шайба; 11 - кольцо; А - отверстие

Осматривают поршень, пружину и переднюю крышку цилиндра. Манжеты при потере эластичности, разбухании, расслоении, разрывах или трещинах заменяют новыми. Отпускная пружина по высоте должна соответствовать чертежному размеру, осадка ее допускается не более чем на 20 мм.

При большей осадке пружины заменяют либо ремонтируют. Для этой цели пружину разжимают до высоты, соответствующей чертежному размеру, подвергают термической обработке и затем окрашивают в черный цвет.

Передние крышки тормозных цилиндров при разработке отверстий в горловинах по диаметру более 2 мм восстанавливают расточкой горловины, постановкой втулки с внутренним диаметром, равным чертежному, и приваркой этой втулки по торцу к горловине крышки. Допускается после расточки горловины крышки пригонять шток увеличенного диаметра либо насаживать в горячем состоянии на всю длину штока стальную втулку. Наружный диаметр втулки должен соответствовать расточенному отверстию горловины крышки.

### Ход работы

Используя техническую документацию изучить технологию ревизии тормозного цилиндра.

### Содержание отчета

- 1 Описать порядок проведения ревизии тормозного цилиндра.
- 2 Перечислите инструмент, необходимый для ревизии.
- 3 Привести эскизы ТЦ
- 4 Вывод.

### Контрольные вопросы

1. Перечислите основные неисправности ТЦ?
2. Чем осуществляется смазывание трущихся поверхностей ТЦ?

## **Практическая работа №10**

### **Замена изношенных тормозных колодок**

**Цель работы:** Изучить технологию замены изношенных тормозных колодок электровоза и электропоезда

**Оборудование:** Техническая литература, тележка вагона, техническая документация

#### Краткие теоретические сведения

Проверяют положение и состояние тормозных колодок. При отпущенном тормозе (рисунок 1а) колодки должны отходить от поверхности катания колеса на расстояние 10-15 мм по всей длине колодки и в то же время плотно прилегать к тормозным башмакам.

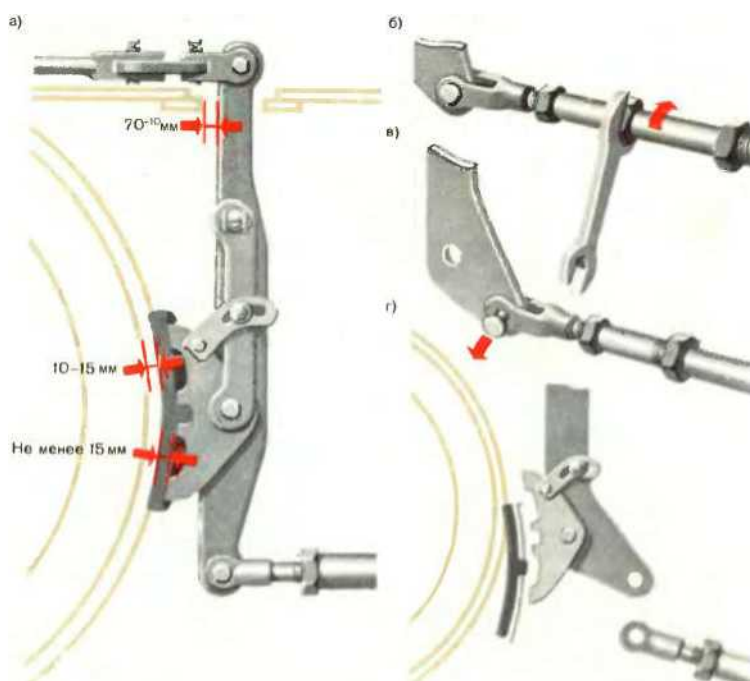


Рисунок 1

Колодки заменяют, если они изношены до предельной толщины или имеют клиновидный износ гребневой части, отколы и другие дефекты. Толщина чугунных колодок допускается в эксплуатации не менее 15 мм на поездных локомотивах, 12 мм - на тендерах и 10 мм - на моторвагонном подвижном составе и маневровых локомотивах.

Для локомотивов, работающих на участках с крутыми затяжными спусками, где применяются частые и длительные торможения, толщина колодок должна быть не менее 20 мм, если не установлена другая норма для таких спусков.

Чтобы заменить тормозную колодку, необходимо извлечь чеку, ослабить гайки регулировочной тяги и, повернув муфту на несколько оборотов



(рисунок 1(б), уменьшить длину тяги. Затем, выбив валик, отсоединить эту тягу (рисунок 1(в), вывести ее из вилки и вынуть изношенную колодку (рисунок 1(г). Установив новую колодку, закрепить ее чекой и вновь подсоединить регулировочную тягу.

После замены тормозной колодки надо проверить и при необходимости отрегулировать расстояние между вертикальным рычагом и кромкой кронштейна рамы тележки, а также величину выхода штока тормозного цилиндра.

### Ход работы

Используя техническую документацию изучить технологию замены изношенных тормозных колодок электровоза и электропоезда.

### Содержание отчета

- 1 Описать порядок замены изношенной тормозной колодки.
- 2 Перечислите инструмент, необходимый для замены колодки.
- 3 Привести эскизы ТРП
- 4 Вывод.

### Контрольные вопросы

1. Перечислите основные неисправности тормозной колодки?
2. В каких случаях производится замена тормозных колодок?

## **Практическая работа №11**

### **Ревизия и ремонт тормозной рычажной передачи**

*Цель работы:* Изучить технологию ревизии и ремонта тормозной рычажной передачи электровоза и электропоезда

*Оборудование:* Техническая литература, тележка вагона, техническая документация

#### Краткие теоретические сведения

Тормозную рычажную передачу и ручной тормоз, демонтированные при разборке тележки электровоза, обмывают в моечной машине. Очищенные от грязи и масла, они поступают на осмотр, при котором проверяют посадку втулок, размеры и износ деталей. Подвески, рычаги, нерегулируемые тяги, поперечины и балансиры с трещинами заменяют. Допускается восстановление этих деталей вырезкой негодной части и приваркой новой газопрессовой или контактной сваркой. Изношенные или выработанные места, задиры и глубокие забоины (более 15% сечения деталей) разрешается устранять наплавкой электродом Э42А с последующим отжигом, механической обработкой, дефектоскопией и испытанием на растяжение.

Регулируемые тяги после осмотра подвергают дефектоскопии. В случае обнаружения трещин в любом месте средней части тяги, вилке или головке тяги эту часть целиком удаляют и вваривают новую с последующей обработкой и испытанием по изложенной ранее технологии.

Тяги, балки и триангели тормозной рычажной передачи после ремонта сваркой должны быть испытаны под полуторной нагрузкой по сравнению с максимально возможной при нормальной работе тормоза.

При обнаружении трещин и изломов в камне или регулировочном винте, а также сорванной резьбы (более двух ниток) детали заменяют. Изношенную резьбу винта срезают, затем выполняют наплавку (вибродуговую или электродом Э42А) и после отжига нарезают новую резьбу. Также разрешается восстанавливать изношенные поверхности камня и направляющей рамки тяги при увеличении паза вилки более чем на 2 мм.

Изгиб поперечин, балансиров, рычагов и подвесок допускается не более 2 мм по длине детали. При превышении этого допуска детали правят в холодном состоянии.

Ослабшие в посадке втулки удаляют, после чего проверяют и заменяют посадочные места. Если отверстия разработаны не более чем на 1 мм по сравнению с чертежным размером, их растачивают на 2 мм под запрессовку с соответствующим натягом увеличенной по наружному диаметру втулки. При большей разработке отверстий их заваривают, а затем рассверливают новое отверстие. В таком случае расстояние между центрами вновь рассверленных соседних отверстий в балансирах, рычагах, подвесках, планках и тягах не

должно изменяться по сравнению с указанным в чертежах. После запрессовки торцы втулок не должны выступать над поверхностью деталей.

Осматривают и замеряют валики тормозной рычажной передачи и ручного тормоза. Валики, имеющие трещины, а также изношенные более чем на 1,5 мм по диаметру, заменяют. Изношенные валики разрешается восстанавливать наплавкой или железнением с последующей обработкой. Перед наплавкой валик отжигают, нагревая его до температуры 800-900 °С, выдерживая при этой температуре 30-35 мин и затем медленно охлаждая на воздухе.

После наплавки валиков электродами Э50, Э50А или нанесения слоя металла железнением и механической обработки рабочую поверхность их закаливают токами высокой частоты на глубину 2-4 мм до твердости не менее 52 единиц по Роквеллу.

Тормозные башмаки, оттягивающие пружины, болты, втулки и тормозные колодки также осматривают и проверяют. При ослаблении посадки втулки и выработке в башмаке отверстия диаметром 50 мм его разрешается рассверлить на 2-3 мм и запрессовать новую втулку, сохранив внутренний ее диаметр прежним. Втулку следует изготавливать из стали 45 и подвергать высокочастотной закалке до твердости 50-60 единиц по Роквеллу. После запрессовки торцы втулки не должны выступать относительно наружной поверхности ушка башмака более чем на 0,3 мм. Выступление торца втулки в паз башмака не допускается.

Поврежденные и ослабшие оттягивающие пружины тормозных колодок и регулировочные болты, предохранительные устройства рычажной передачи и юс кронштейны заменяют. Предохранительные тросы испытывают под нагрузкой 7 кН (700 кгс).

Отремонтированные детали тормозной рычажной передачи и ручного тормоза, за исключением поверхностей трения рамок тяг и камней, грунтуют и окрашивают черной эмалью.

Для осмотра тормозного цилиндра необходимо снять переднюю крышку, вынуть поршень и пружину, очистить их от грязи, промыть керосином внутреннюю поверхность тормозного цилиндра и металлическую часть поршня, затем насухо вытереть. Овальность внутренней поверхности тормозного цилиндра до 1 мм устраняют шлифовкой. При большей овальности внутреннюю поверхность тормозного цилиндра сначала растачивают, а затем шлифуют. Увеличение диаметра тормозного цилиндра допускается не более чем на 5 мм по сравнению с чертежным размером. При этом разница диаметров диска и цилиндра не должна превышать установленных норм. Тормозной цилиндр должен быть прочно укреплен на раме и не иметь перекосов по отношению к оси штока и раме. В случае неисправности резьбы шпилек тормозного цилиндра их заменяют.

Осматривают поршень, пружину и переднюю крышку цилиндра. Манжеты при потере эластичности, разбухании, расслоении, разрывах или трещинах заменяют новыми. Отпускная пружина по высоте должна соответствовать чертежному размеру, осадка ее допускается не более чем на 20 мм.

При большей осадке пружины заменяют либо ремонтируют. Для этой цели пружину разжимают до высоты, соответствующей чертежному размеру, подвергают термической обработке и затем окрашивают в черный цвет.

Передние крышки тормозных цилиндров при разработке отверстий в горловинах по диаметру более 2 мм восстанавливают расточкой горловины, постановкой втулки с внутренним диаметром, равным чертежному, и приваркой этой втулки по торцу к горловине крышки. Допускается после расточки горловины крышки пригонять шток увеличенного диаметра либо насаживать в горячем состоянии на всю длину штока стальную втулку. Наружный диаметр втулки должен соответствовать расточенному отверстию горловины крышки.

### Ход работы

Используя техническую документацию изучить технологию ревизии и ремонта тормозной рычажной передачи электровоза и электропоезда.

### Содержание отчета

- 1 Описать порядок ревизии ТРП.
- 2 Описать порядок ремонта элементов ТРП.
- 3 Перечислите инструмент, необходимый для ревизии ТРП.
- 4 Перечислите инструмент, необходимый для ремонта ТРП.
- 5 Привести эскизы элементов ТРП с неисправностями
- 6 Вывод.

### Контрольные вопросы

- 1 Перечислите основные неисправности ТРП?
- 2 Какой выход штока у электровозов после ремонта?
- 3 Какой выход штока у электропоезда на прицепном и моторном вагоне после ремонта?

## Практическая работа №12

### Ревизия и ремонт кранов машиниста № 394 и вспомогательного тормоза №254, приборов управления тормозами

*Цель работы:* Изучить технологию ревизии и ремонта кранов машиниста № 394 и вспомогательного тормоза №254, приборов управления тормозами

*Оборудование:* Техническая литература, тележка вагона, техническая документация

#### Краткие теоретические сведения

Ремонт тормозного оборудования подвижного состава производится на вагоноремонтных заводах, в вагонных депо, локомотиворемонтных заводах, в локомотивных и моторвагонных депо. Тормозные отделения депо и заводов, а также контрольные пункты автотормозов (АКП) должны быть оснащены необходимым оборудованием и приспособлениями согласно технологическому процессу. Конструкции приспособлений, измерительных приборов и испытательных стендов должны быть едиными для всех пунктов, ремонтирующих тормозное оборудование. Испытательные стенды обеспечиваются сжатым воздухом давлением не менее  $7 \text{ кг/см}^2$ .

Контрольные пункты автотормозов (АКП) имеют два отделения: компрессорное с разводящим воздухопроводом и ремонтное.

Непосредственно около здания АКП размещают главные воздушные резервуары объемом не менее  $5 \text{ м}^3$ , предназначенные для поддержания постоянного давления в воздухопроводной сети.

Ремонтное отделение должно иметь отдельные помещения для наружной очистки, разборки и промывки, а также помещение для ремонта и испытания тормозных приборов. В помещении для очистки и разборки должна быть универсальная установка для обмывки тормозных приборов, верстаки с пневматическими приспособлениями для разборки, ванны, трубопровод для продувки деталей сжатым воздухом и специальные устройства для транспортировки разобранных приборов в ремонтное отделение. Ремонтное отделение в зависимости от технологического процесса снабжается приспособлениями для разборки, ремонта, притирки, сборки и испытания отдельных узлов (подкомплектов). Здесь же имеется набор специальных инструментов, контрольный инструмент и ванны для промывки мелких деталей перед сборкой. Притирочные и доводочные станки устанавливают согласно технологическому процессу.

Каждый слесарь-автоматчик должен иметь набор инструмента в соответствии с выполняемым видом работ и чертежи, необходимые при ремонте, выписки из технических условий и технологических карт. Рабочее место оборудуется соответствующими приспособлениями и содержится в порядке и чистоте.

Технологический процесс ремонта тормозных приборов в АКП или автоматном цехе включает в себя следующие основные операции: наружную очистку; разборку с очисткой деталей; осмотр деталей для определения объема ремонта с проверкой размеров, а в отдельных случаях с испытанием узлов; ремонт деталей или узлов; сборку узлов и их испытание в подкомплекте; окончательную сборку прибора; испытание, регулировку и маркировку. Основные приемы ремонта деталей и узлов. Для притирки золотников, поршневых колец и клапанов применяют пасты ГОИ, которые изготавливают трех сортов: грубая - темно-зеленого (черного) цвета; средняя - темно-зеленого цвета и тонкая - светло-зеленого цвета. Применение той или иной пасты определяется состоянием поверхности деталей, требующих притирки. В основном применяется средняя паста ГОИ. Московский тормозной завод для предварительной притирки деталей рекомендует пасту № 28, а для окончательной доводки - № 14.

Способ приготовления пасты № 28 следующий. Касторовое масло (6-8%), олеиновую кислоту (1,5-2,0%) и техническое сало (17-20%) подогревают до полного растопления последнего, затем при непрерывном помешивании всыпают небольшими порциями абразивный микропорошок № 28. После охлаждения смесь готова к употреблению.

Пасту № 14 готовят аналогично, но вместо микропорошка № 28 всыпают микропорошок № 14 в той же пропорции. Можно применять притирочные пасты МПС.

Для смазки золотников, поршней и других трущихся деталей тормозных приборов используют смазку ЖТ (№ 4а или ЖТКЗ-65; для смазки пробок и уплотнения резьбовых заглушек - смазку № 15 или ЖД-1. Технологические заглушки, которые при ремонте не вывертывают, ставят на белилах или сурике.

Антикоррозионное покрытие необработанных чугуновых деталей производится нитроэмалью № 624 или нитроглифтальевым грунтом.

Дефекты чугунового литья допускается устранять следующими способами:

- постановкой запрессованных или резьбовых пробок на сурике или цинковых белилах при условии, что диаметр пробки не должен превышать толщины стенки;

- опрессовкой магнитной окисью железа (при небольших утечках и пузырениях).

Дефекты литья из цветных сплавов устраняют пайкой и лужением или опрессовкой бакелитовым лаком.

Ниже дано описание основных приемов ремонта деталей и узлов, наиболее часто встречающихся в различных тормозных приборах.

Втулки золотниковые и золотники. В зависимости от состояния рабочих поверхностей втулок и золотников производят либо выверку их на плитах для удаления рисок, забоин и завалов, либо притирку по месту. Плоскость

выверяют абразивным бруском или притиром с пастой. Рекомендуется пользоваться круглым алюминиевым притиром.

Золотники выверяют на вращающемся круге (медном, алюминиевом или стеклянном) с грубой пастой. Окончательная доводка производится на стеклянных или алюминиевых плитах.

Выверка плоскостей втулок и золотников требует большого навыка и высокой квалификации. На некоторых АКП эта операция механизирована. Правильность доведенных плоскостей проверяют лекальной линейкой и лопаткой. В этом случае притирать золотник по месту не требуется. Вместо окончательной доводки можно применять притирку по месту сразу после выверки. В этом случае проверку лекальной линейкой и лопаткой не производят; качество притирки определяют по внешнему виду сопрягаемых поверхностей. Перед сборкой втулку и золотник тщательно промывают в керосине, продувают сжатым воздухом, наносят тонкий слой смазки и протирают сухой салфеткой. Только после этого можно производить окончательную смазку и сборку.

Втулки поршневые и уплотнительные кольца. Риски и овальность до 0,2 мм на рабочей поверхности поршневой втулки устраняют шлифовкой при помощи приспособления, состоящего из разъемного поршня с чугунным разрезным кольцом. При рисках и овальности, больших 0,2 мм, втулку растачивают или развертывают по установленным ремонтным градациям (не менее 0,25 мм по диаметру), а затем шлифуют кольцом.

В запасные части поставляются кольца следующих размеров по наружному диаметру (в мм):  $100,0 \pm 0,7$  и  $100,2 \pm 0,7$ .

Перед пригонкой нового кольца ручей поршня калибруют. Кольцо без поршня вставляют в поршневую втулку, при этом зазора в замке не должно быть. Затем кольцо в разъемном поршне предварительно шлифуют в цилиндрической чугунной оправке, а по толщине (плоскости) - на притирочном диске (станке). Правильность пригонки кольца проверяют перекачиванием его по пазу поршня. После этого кольцо тщательно промывают, протирают и вставляют в паз поршня плотно, но без заедания. Кольцо в сборе с поршнем притирают по втулке без абразива (с бензином), а затем промывают втулку и поршень в керосине, смазывают и испытывают на плотность на приспособлении. Поршень должен свободно перемещаться во втулке в обе стороны без заедания под усилием, указанным в инструкции.

Клапаны. Ремонт клапанов с мягким уплотнением заключается в смене или зачистке резинового или кожного кольца (клапана) и зачистке седла клапана. Клапан легким нажатием пальца прижимают к седлу, при этом на прокладке должен получиться ровный отпечаток от седла. Односторонний отпечаток указывает на перекос плоскости клапана относительно его направления; такой клапан должен быть исправлен. При смене резинового уплотнения необходимо тщательно обезжирить место в клапане, куда оно ставится, затем смазать их резиновым клеем № 88-Н, дать несколько подсохнуть и после этого запрессовывать. Металлические клапаны (торцовые и конические)

наличии рисок, забоин и большого износа предварительно выверяют фрезами (зенкерами), а затем притирают по месту при помощи штопора или дрели. Клапан вращают в обе стороны, приподнимая после каждого полуоборота. Притирку продолжают до тех пор, пока на поверхности клапана и седла не образуется непрерывная полоса шириной не более 1 мм.

Резиновые изделия. Климатические условия в России требуют от тормозных приборов стабильной работы при температурах  $\pm 60^{\circ}\text{C}$ . Для обеспечения таких требований необходимо, чтобы исходные материалы, применяемые в тормозах, особенно резиновые изделия и смазка, обеспечивали нормальную работу при этих температурах в течение не менее пяти лет. Наблюдаются случаи, когда резко снижается морозостойкость резиновых изделий через 2-3 года эксплуатации, а смазка разлагается и затвердевает. Получить одновременно высокую морозостойкость и маслостойкость в манжетных уплотнениях до сего времени не удалось. Задача полностью решается в диафрагменно-клапанных конструкциях, где смазка не применяется и за счет некоторого повышения маслонабухания (до 10%) можно увеличить морозостойкость (до  $-67^{\circ}\text{C}$ ), что значительно повысит срок службы между ремонтами (до двух лет) и стабильность работы приборов.

Для резиновых изделий установлены следующие сроки их работы после изготовления: манжеты и диафрагмы воздухораспределителей - 3 года, прокладки - 4 года; воротники тормозных цилиндров - 5 лет.

Резиновые манжеты кольцевого типа в сборе на поршне должны быть по наружному диаметру больше диаметра цилиндра, в который их вставляют, на 1-4 мм, а по диаметру пятки меньше диаметра этого цилиндра на 1-4 мм. Фетровое смазочное кольцо после очистки пропитывают в масле МВП; оно должно выступать из поршня по диаметру на 1-3 мм.

Пружины тормозных приборов изготавливают из стальной углеродистой проволоки и закалке не подвергают.

Проверку пружин при ремонте желательно производить не по линейным размерам (высоте), а по их усилию в рабочем состоянии. Для регулировки усилий пружин в приборе разрешается ставить металлические шайбы. Осевшие пружины допускается раздавать до нужного размера, но с обязательной последующей нормализацией при температуре  $300-325^{\circ}\text{C}$  в течение 15 мин; закалка пружин не допускается.

Пружины, регулируемые в приборах, например пружина редуктора, по высоте и усилиям могут не проверяться.

### Ход работы

Используя техническую документацию изучить технологию ревизии и ремонта крана №394 и №254, приборов управления тормозами.



## Содержание отчета

- 1 Описать порядок ревизии и ремонта крана машиниста №394 и №395.
- 2 Описать порядок ревизии и ремонта крана вспомогательного тормоза №254.
- 3 Описать порядок ревизии и ремонта 367 блокировки тормозов.
- 4 Описать порядок ревизии и ремонта клапана автостопа ЭПК-150.
- 5 Описать порядок ревизии и ремонта сигнализатора обрыва тормозной магистрали №418, сигнализатора отпуска №352А, электроблокировочного клапана КЭ44 (Э-104Б) и КПЭ-99, выключателя управления АВУ
- 6 Перечислите инструмент, необходимый для ревизии и ремонта.
- 7 Вывод.

## Контрольные вопросы

- 1 Перечислите основные неисправности крана машиниста №394 и 395?
- 2 Перечислите основные неисправности крана вспомогательного тормоза №254?
- 3 Перечислите основные неисправности клапана автостопа ЭПК-150?
- 4 Перечислите основные неисправности АВУ?
- 5 Перечислите основные неисправности сигнализатора обрыва тормозной магистрали №418?
- 6 Перечислите основные неисправности сигнализатора отпуска №352А?
- 7 Перечислите основные неисправности электроблокировочного клапана КЭ44 (Э-104Б) и КПЭ-99?

Практическая работа №13 *Ремонт  
токоприемников*

*Цель работы:* Изучить технологию ремонта токоприемника электровагона и электропоезда

*Оборудование:* Техническая литература, макеты токоприемников ТЛ-13У и П-1В, техническая документация

Краткие теоретические сведения

Детали токоприемника очищают от грязи, старой краски, подшипники промывают в керосине. Обстукиванием молотком и проволочной щеткой удаляют с полозов старую твердую смазку. Определяют состояние деталей и выполняют необходимые замеры.

*Основание токоприемника* не должно иметь перекоса, а его элементы - погнутостей, трещин, разработанных отверстий под болты опорных изоляторов и некачественных сварных швов.

Погнутые швеллеры основания выправляют на правочной плите. Разработанные отверстия под болты заваривают и рассверливают. Сварные швы с трещинами срубают и накладывают вновь. Трещины разделяют и заваривают. Измеряют шаблоном по диагонали основания расстояния между отверстиями под болты изоляторов. Разница этих расстояний при пластмассовых опорных изоляторах не должна превышать 10 мм. При больших отклонениях одно из двух отверстий заваривают и рассверливают вновь.

Контактные поверхности основания в местах присоединения наконечников гибких шунтов и силового кабеля зачищают и облуживают припоем ПОС-40.

*Опорные изоляторы* очищают: фарфоровые - в 5%-ном растворе каустической соды; пластмассовые промывают в 3%-ном растворе щавелевой кислоты в течение 40-60 мин и затем горячей водой. Небольшие сколы заделывают цементным раствором или эпоксидной смолой. Места поврежденной глазури на длине менее 10% пути возможного перекрытия на изоляторах из пластмассы АГ-4 зачищают мелкой стеклянной бумагой и окрашивают эмалью ГФ-92-ХК. Местные выжиги и следы оплавления удаляют мелкой стеклянной бумагой и полируют. Фарфоровые изоляторы зачищать стеклянной бумагой запрещается. Изоляторы с ослабленным креплением в армировке перезаливают в специальном приспособлении. Проверяют электрическую прочность отремонтированных изоляторов.

*Резиновые амортизаторы*, поврежденные или утратившие эластичность, и стержни с выработкой или поврежденной резьбой заменяют.

*Привод* токоприемника разбирают. Подъемные и опускающие пружины очищают и осматривают. Зазор между витками у пружин большинства токоприемников в свободном состоянии должен быть не более 1,5 мм. На спе-

специальном приспособлении проверяют жесткость пружин. Пружины с трещинами, вмятинами, с зазорами между витками более 1,5 мм, а также пружины, утратившие необходимую жесткость, заменяют.

Осматривают рычаги рычажно-пружинного механизма. Погнутые рычаги выправляют. Выработку на рабочей поверхности криволинейных рычагов восстанавливают наплавкой с последующей обработкой по профилю. В разработанные отверстия рычагов и серег пружин впрессовывают бронзовые втулки. Неисправные подшипники заменяют.

Пневматический привод разбирают, детали промывают в керосине и осматривают. Разработанные отверстия для штока в поршне восстанавливают наплавкой с последующей обработкой. Бронзовую направляющую втулки крышки цилиндра с выработкой более 2,5 мм заменяют. Цилиндр с износом внутренней поверхности по диаметру более 0,7 мм ремонтируют. Другие возможные неисправности деталей привода и технология их устранения, а также проверка работы отремонтированного привода описаны в начале главы. После сборки привода убеждаются в отсутствии в нем утечки воздуха. При давлении 675 кПа (6,75 кгс/см<sup>2</sup>) утечки воздуха быть не должно.

*Рама токоприемника* проверяют на специальных стендах-кондукторах. Если рама не входит в кондуктор или входит с большим усилием, ее разбирают. Подлежат разборке и рамы с ослабшим креплением труб в шарнирах, с ослабшими заклепочными соединениями, с погнутыми трубами и при наличии на них трещин, прожогов или вмятин глубиной более 3 мм.

Погнутые трубы правят в горячем состоянии, нагревая места погнутости газовой горелкой, или в холодном состоянии - специальным винтовым прессом. Двухавровые рычаги нижних рам некоторых токоприемников выправляют на правочной плите. Конусные трубы нижних рам правят на конических оправках.

Трубы верхних и нижних рам с трещинами, прожогами и вмятинами глубиной более 3 мм заменяют. Разрешается восстанавливать трубы с помощью соединительных муфт при условии, что число дефектных мест будет не более одного на трубу и не более двух на раму. Для этого трубу разрезают по дефектному месту, надевают соединительную муфту, стягивают ее болтами, рассверливают отверстия под заклепки, устанавливают их и пропаивают края муфты латунным припоем или медью. Толщина стенок соединительных муфт должна быть не менее 1 мм, а длина - 90-120 мм.

На трубах нижних рам допускается оставлять вмятины глубиной 3 мм, если их на длине до 150 мм не более двух и труба не имеет погнутости. В конусных трубах нижних рам токоприемников П-3 и П-5 разрешается заваривать газовой сваркой трещины и оставлять сваренные из двух половин составные конусные трубы.

Изношенные места шарниров рам восстанавливают наплавкой с последующей обработкой. Подшипники шарнирных соединений для удаления старой смазки промывают в керосине, неисправные заменяют, исправные или вновь устанавливаемые покрывают смазкой ЦИАТИМ-201.

*Каретку* разбирают и проверяют состояние ее деталей. В результате воспринимаемых кареткой ударов в местах изгибов возникают трещины в боковых стенках держателей, изнашиваются валики, оси и втулки, срывается резьба кронштейнов полозов, изменяются характеристики пружин.

Оси, валики и втулки тяги и основания с износом более 1 мм заменяют. Ослабшую латунную втулку оси держателя выпрессовывают и устанавливают новую. Новые оси цементируют или закаливают. Сорванную резьбу кронштейнов восстанавливают заваркой и нарезкой новой резьбы. Трещины в держателе разделяют, заваривают газовой сваркой и зачищают напильником. Пружины обеих кареток должны иметь одинаковую длину и одинаковые характеристики.

*Полозы* освобождают от старой твердой смазки пневматическим зубилом и металлическими щетками с пневматическим приводом. Негодные медные, металлокерамические пластины или угольные вставки заменяют. Для снятия пластин винты, крепящие их к каркасу, срубают или отвертывают. По специальному шаблону проверяют профиль каркаса. Вогнутость его на длине 1 м прямолинейной части не должна превышать 2 мм, а расстояние между концами его склонов отличается от чертежных размеров более чем на  $\pm 15$  мм. Правят каркасы на специальной оправке.

Каркасы полозов с толщиной стенок менее 1,3 мм заменяют. Лишние отверстия для установки контактных пластин, трещины и надрывы в каркасах и прожоги заваривают газовой сваркой или электросваркой постоянным током. Отремонтированный каркас вновь проверяют по шаблону и оцинковывают, после чего устанавливают контактные пластины или угольные вставки. Поверхность каркаса в местах установки угольных вставок очищают на сталеструйной установке, омедняют или облуживают.

Новые медные контактные пластины изготавливают из полосовой меди М1. Места отверстий под винты М6 размечают по кондуктору. После расверловки отверстия зенкуют под углом  $60^\circ$  при креплении пластин специальными винтами и под углом  $90^\circ$  при использовании стандартных винтов. Установку пластин начинают с середины полоза. Монтируя пластины, следят, чтобы они плотно прилегали к поверхности каркаса, в местах стыка были на одном уровне и не имели острых и выступающих углов. Зазор между пластинами в месте стыка должен быть не более 1 мм.

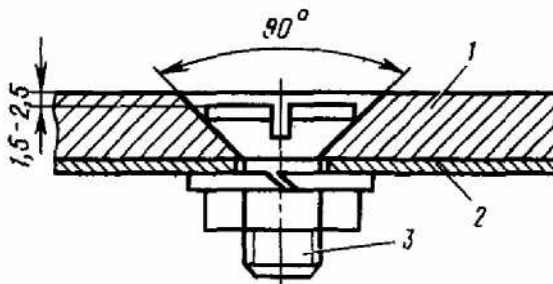


Рисунок 13.1 - Крепление медных пластин к коробке полоза токоприемника

При креплении пластин 1 (рисунок 13.1) к каркасу 2 специальными латунными или медными винтами с образующей головок  $60^\circ$  винты надо устанавливать так, чтобы их головки не выступали над рабочей поверхностью пластины или были утоплены, но не более чем на 0,75 мм. При креплении стандартными винтами 3 их головки должны быть утоплены на 1,5 мм при толщине пластины 5 мм и на 2,5 мм при ее толщине 6 мм.

После установки медных контактных пластин все пространство между ними на рабочей части полоза заполняют сухой графитовой смазкой СГС-0, обеспечивающей графитизацию и полировку контактных поверхностей, что улучшает токосъем и снижает износ как контактных пластин, так и контактного провода.

Смазка СГС-0 состоит из 65 весовых частей графита и 35 частей кумароновой смолы.

Перед нанесением смазки полоз нагревают до температуры 140-150  $^\circ\text{C}$  и грунтуют одним слоем кумароновой смолы. Смазку нагревают до температуры 170-180  $^\circ\text{C}$  и лопаточкой наносят на полоз так, чтобы слой смазки был немного выше поверхности пластин. Когда смазка остынет и отвердеет, ее зашлифовывают напильником вровень с пластинами.

Выемки или прожоги на угольных вставках зашлифовывают напильником под углом  $20^\circ$  к горизонтали. Вставки с двумя и более трещинами или толщиной менее допустимой заменяют.

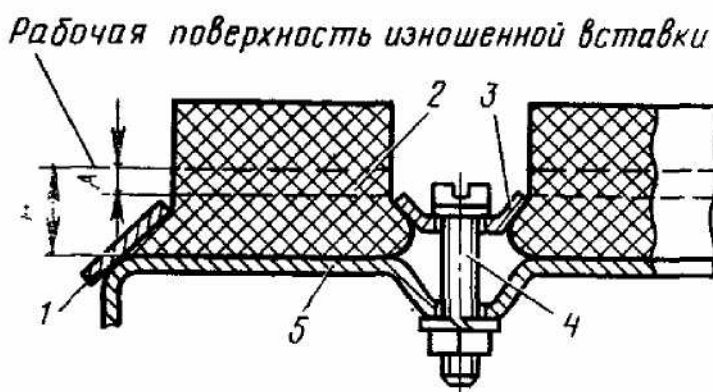


Рисунок 13.2 Крепление угольных вставок на полозе токоприемника

Износ угольной вставки 2 (рисунок 13.2) проверяют по нанесенной на ней контрольной риске. Наименьшая допустимая толщина вставки  $H = 25$  мм. Кроме того, учитывая возможную неточность изготовления каркаса полоза и крепежных элементов, предельный износ контролируют также по расстоянию  $A$  от рабочей поверхности вставки до ближайшей части элементов каркаса, который должен быть не менее 1 мм летом, 2 мм зимой и 3 мм при гололеде.

Новые вставки устанавливают, вдвигая их с конца полоза по ласточкиному хвосту, образованному пластинами 1 и 3. Чтобы не вызвать появления во вставках внутренних трещин, при их установке нельзя допускать сильных ударов. Зазор между вставками должен быть не более 0,8 мм, а внутренние ряды вставок не должны быть выше наружных. Концы внутреннего ряда

вставок с каждой стороны зашлифовывают на 5-6 мм по длине и на 3 мм по высоте. Стыки вставок и вставок с металлическими пластинами рогов зашлифовывают на специальной установке. Вставки должны быть надежно закреплены на полозе 5 болтами 4, не иметь продольных и поперечных перемещений.

Под все гайки винтов и болтов должны быть установлены пружинные шайбы.

### Ход работы

Используя техническую документацию изучить технологию ремонта токоприемника электровоза и электропоезда.

### Содержание отчета

- 1 Описать порядок ремонта токоприемника.
- 2 Привести эскизы элементов токоприемника с неисправностями
- 3 Перечислите инструмент, необходимый для ремонта токоприемника.
- 4 Вывод.

### Контрольные вопросы

- 1 Перечислите основные неисправности полоза токоприемника?
- 2 Перечислите основные неисправности угольных вставок?
- 3 Перечислите основные неисправности рам токоприемника?
- 4 Перечислите основные неисправности привода?

## **Практическая работа №14**

### **Ремонт тягового трансформатора**

*Цель работы:* Изучить технологию ремонта тягового трансформатора электровоза и электропоезда

*Оборудование:* Техническая литература, макеты трансформатора ОДЦЭ-5000/25Б и ОЦР-1000/25, техническая документация

#### **Краткие теоретические сведения**

Для ревизии, ремонта и испытаний, выполняемых при ТР-3, трансформатор снимают с ЭПС и передают в трансформаторное отделение депо, которое должно быть сухим и чистым. Перед снятием трансформатора выводы его вторичной обмотки закорачивают, снимают емкостные заряды и заземляют штангой вывод высоковольтной обмотки. Снимают с трансформатора (кроме трансформаторов электровозов ВЛ80<sup>Р</sup> и ВЛ85) главный контроллер, переходные реакторы и отсоединяют подходящие к нему воздухопроводы и кабели.

В трансформаторном отделении его очищают от пыли и грязи, тщательно осматривают его, выявляют пробойны, течь масла в баке, расширителе, охлаждающей системе, кране, фланцах и выводах. Если в результате осмотра выявляется просачивание масла в сварных швах, фланцах выводов или других местах, проводят дополнительную проверку их способом избыточного давления масляного столба. Для этого устанавливают трубу диаметром 1-1<sup>1</sup>/<sub>2</sub>" с воронкой над отверстием пробки в крышке расширителя. Столб масла в трубе с воронкой высотой 0,3 мм выдерживают в течение 15 мин, наблюдая за уплотнениями. Появившуюся течь устраняют и повторяют испытания. Отбирают пробу масла для лабораторного анализа.

Вынутая из бака активная часть трансформатора должна иметь температуру не ниже температуры воздуха помещения цеха. Если холодная активная часть будет находиться в помещении с более высокой температурой, на ней будут конденсироваться пары воздуха, что приведет к увлажнению изоляции обмоток. В зимнее время на холодном трансформаторе, поставленном в теплое помещение, будет наблюдаться отпотевание или заиндевание. Поэтому перед вскрытием холодного трансформатора его выдерживают в помещении до уравнивания температур. Выемная часть может находиться вне бака трансформатора с маслом не более 7 ч. В противном случае или при заниженном сопротивлении изоляции активную часть сушат в вакуум-сушильном шкафу при вакууме не менее 5 кПа (0,05 кгс/см<sup>2</sup>) или в собственном баке, для чего обмотку закорачивают, причем ток в ней не должен превышать половины номинального тока обмотки.

На электропоездах снимают соединительные трубопроводы, отсоединяют подводящие провода, кабели и другие элементы, связывающие трансформатор с другими установками. До выемки активной части измеряют сопротивление изоляции обмоток трансформатора по отношению к корпусу и друг к другу. При демонтаже на срок свыше 3 ч плоские краны закрывают металлическими заглушками. Для предотвращения попадания в трансформаторное масло пыли и грязи места разъема крышки с баком тщательно протирают. Отворачивают все болты крепления крышки к баку.

Перед выемкой активной части сливают масло из бака и перекачивают его по трубопроводам трансформаторного отделения. Для предотвращения накопления электростатического заряда при сливе масла или заполнения им бака выводы обмоток следует соединить с баком проводом площадью сечения не менее 1,5 мм<sup>2</sup>. Затем чалочным приспособлением, предварительно убедившись, что подъему ничто и никто не мешает, поднимают активную часть трансформатора на  $\frac{1}{4}$  высоты и дают маслу стечь с обмоток в бак. Затем окончательно поднимают активную часть и устанавливают в цехе на противень с деревянным настилом.

Магнитный стержень трансформатора электровоза ЧС4 вынимают с помощью специального приспособления конструкции завода-изготовителя.

Если активная часть сильно загрязнена, то ее промывают чистым подогретым трансформаторным маслом. Допускается предварительно удалить остатки масла деревянным скребком.

Осмотр и ремонт активной части трансформатора начинают с проверки состояния выводов катушек и гибких проводов. Проверяют все болтовые крепления, ослабшие подтягивают и, если необходимо, ставят контргайки и болты закеривают. Тщательно осматривают места пайки отводов к шинам, затягивают болты, сжимают обмотки в осевом направлении. Осматривают стяжные клицы, защитные фартуки, шпильки и другие детали крепления обмоток. Следят за тем, чтобы выводы катушек располагались друг от друга на расстоянии 5-10 мм. Для увеличения плотности по резьбе деревянных гаек на резьбу стержней наматывают льняные нитки. Во избежание ослабления шин и излома клиц их стягивают осторожно, не допуская прогиба.

Оголенные места и места с обдирами на наружных витках катушек регулировочной обмотки ремонтируют, применяя коробочки из кабельной бумаги К-800 или К-120. Для этого в местах повреждения изоляцию подрезают и зачищают, устраняя заусенцы, нарезают шесть - восемь полосок кабельной бумаги соответствующей длины с учетом перекрытия изоляции провода по 10 мм в обе стороны от места повреждения, промазывают полоски бумаги и медь в месте повреждения клеем БФ-2 или БФ-4 и дают клею подсохнуть на воздухе 3-5 мин; затем накладывают на место повреждения полоски в виде коробочки, тщательно разглаживая каждую полоску, накладывают в месте восстановления изоляции витка поверх всей ширины катушки в радиальном направлении общий бандаж из тафтяной ленты - один слой в полуперекрышу.



Ленту пропускают вокруг катушки с помощью крючка из электрокартона, вставляемого в канал между катушками.

Для замены отдельных изоляционных прокладок, образующих масляные каналы между катушками регулировочной обмотки, концы негодной прокладки с наружного клина срезают и легким усилием руки выдергивают ее. Новую прокладку вставляют на место, осторожно подбивая ее деревянной подбойкой; прокладку устанавливают без каких-либо смещений по отношению к остальным прокладкам данного ряда. Ослабление прессовки обмоток трансформатора устраняют в следующем порядке: ослабляют контргайки, равномерно затягивают до отказа стяжные шпильки, подкладывают под гайки замковые пластины, после чего устанавливают контргайки.

Перед затяжкой шпилек проверяют состояние изолирующих колпачков под прессующими башмачками, поврежденные колпачки заменяют новыми. При подпрессовке обмоток нельзя смещать и исправлять изоляционные прокладки между катушками. Столбы прокладок должны быть строго вертикальны. Расклиновку обмоток выполняют осторожно, не допуская повреждений витковой изоляции.

В обмотках с каналами диаметром 5 мм забивают две дополнительные прокладки по 2,5 мм между основными прокладками, а в обмотках с каналами диаметром 6 мм — одну прессованную прокладку под верхнее опорное кольцо. Забивать прокладки под плоскости катушек запрещается. . Дополнительные прокладки должны входить на всю глубину основных прокладок и не иметь по отношению к ним боковых смещений.

Сжатие обмотки трансформатора электровоза ЧС4 осуществляют равномерной подтяжкой болтов с моментом затяжки 120-130 Н·м (12-13 кгс·м), после чего контргайки затягивают, а резьбу закернивают. На электровозе ЧС4 болты фиксируют проволокой. При ослаблении стяжки магнитопровода затягивают болты в нижней части стяжной рамы по обеим сторонам нижней части бака. Момент силы затяжки болтов составляет 50-60 Н·м (5-6 кгс·м).

Если у катушки есть выпученность, но обрыва, короткого замыкания в ней нет и сопротивление ее изоляции удовлетворительно, то разрешается выправлять выпученность легкими ударами молотка через деревянную прокладку.

Изоляция витков должна иметь одинаковый соломенно-желтый цвет без следов местного чрезмерного нагрева. Наличие графитового осадка указывает на имевшее ранее место электрическое перекрытие. Если во время эксплуатации было замечено повышенное гудение трансформатора, проверяют крепление магнитопровода. Осматривают гибкие провода выводов; при наличии обрывов жил гибкие провода снимают и ремонтируют.

Разборку обмоток активной части выполняют в случае обнаружения в ней скрытой неисправности, для чего ее освобождают от связей, снимают крышку трансформатора, верхние ярмовые балки и аккуратно разбирают пакеты ярма, укладывая их в том порядке, в каком снимают. Одновременно

составляют схему расположения пакетов в стержне, пронумеровывают пакеты и номера их записывают на схеме.

Такой порядок в дальнейшем обеспечивает быструю и правильную сборку магнитопровода.

На электровозах ЧС4 проводят ревизию переключателя 25/12,5 кВ, проверяют крепление кабелей, прилегание и нажатие контактов и зачищают их.

*Бак трансформатора и расширительный бак* осматривают. Дистанционный термометр с расширительного бака снимают для проверки в отделении контрольно-измерительных приборов, а стенки бака тщательно очищают от масла.

Проверяют состояние спускного крана и крана для отбора пробы масла. При необходимости заменяют предохранительные пластины на спускном кране и грязевой пробке. Очищают бак трансформатора от шлама, тщательно протирают стенки и дно, промывают чистым трансформаторным маслом и осматривают, убеждаются в отсутствии трещин и других повреждений. При наличии мест отслаивания слоя краски от металла бака поврежденные места зачищают и окрашивают.

Трещины в стенках баков и дефекты в сварных соединениях ремонтируют электросваркой. Перед выполнением сварочных работ стенки бака насухо протирают. Поверхности бака в местах, подлежащих заварке, тщательно очищают от краски и затем просушивают постепенным и равномерным нагревом газовой горелкой или паяльной лампой. Сварку должен производить дипломированный электросварщик при строгом соблюдении Правил противопожарной безопасности. Все сварные швы зачищают, после чего баки окрашивают нитроэмалью № 624С с помощью пульверизатора и сушат до полного высыхания. Пылезащитное уплотнение вокруг бака трансформатора при трещинах и обрывах резин заменяют.

Фарфоровые изоляторы и фланцы выводов высокого и низкого напряжения, имеющие сколы и другие повреждения, заменяют. Замененный изолятор или фланец заново маркируют. Перед армировкой проверяют исправность стержней, состояние контактных поверхностей крепежных деталей; надежность соединения колпаков со стержнями. Забитую резьбу стержней и гаек исправляют леркой или метчиком, поврежденную резьбу гайки стержня с колпаком восстанавливают приваркой латуни. Контактные поверхности всех латунных и медных деталей облуживают гальваническим способом слоем 6-8 мкм.

Для армировки выводов применяют специальную магнезиальную замазку. Замазку заливают между фарфором и фланцем и выдерживают до полного отверждения замазки в течение 20-24 ч. Затем очищают вывод от подтеков, протирают чистой тряпкой, смоченной в хлористом магнии, и окрашивают все открытые поверхности магнезиального цемента, а также колпачок шпильки нитроэмалью № 1201.

*Изоляторы* очищают, проверяют их крепление и целостность. Неисправные заменяют.

*Изоляционные плиты* выводов вторичных обмоток силового трансформатора электровоза ЧС4 очищают от загрязнений, обезжиривают, дефектные заменяют. Поврежденные уплотнения заменяют новыми, изготовленными из маслостойкой резины.

Проверяют систему масляного охлаждения трансформатора, убеждаются в исправности струйных реле, маслопроводов, прокладок, фланцевых соединений. Неисправные элементы ремонтируют или заменяют.

Секции радиаторов промывают раствором кальцинированной соды в течение 30-60 мин при температуре 80-90°C, а затем чистой горячей водой (температура 80-90 °С) в течение 10-20 мин. Наружные поверхности обмывают горячей водой в течение 20-30 мин. Очищенные секции радиаторов подвергают гидравлическим испытаниям маслом при давлении 590 кПа 6 кгс/см<sup>2</sup> в течение 5 мин и при обнаружении в них трещин, нарушения пайки и других повреждений ремонтируют. Если течь масла обнаружена в соединении трубок с коллектором, коллектор вскрывают и пропаявают концы всех трубок радиатора.

*Масляный насос* проверяют, убеждаются в плотности крепления шпилек, надежности соединения выводных кабелей, чистоте и исправности обмотки его электродвигателя. Трубопроводы продувают сжатым воздухом.

Ревизия *воздухоосушителя электропоездов* состоит в проверке качества адсорбента. Проверяют цвет индикаторного силикагеля. Силикагель розового цвета сушат или заменяют новым. Для смены адсорбента сливают масло из воздухоочистителя через его нижнюю пробку. Очиститель разбирают, очищают внутри и просушивают прокаливанием при температуре 300 °С в течение нескольких часов (продолжительность сушки зависит от ее эффективности и увлажнения адсорбента). Температура сушки индикаторного силикагеля должна быть в пределах 115-120 °С.

При сборке воздухоочистителя расположенный в верхней его части патрон заполняют индикаторным силикагелем с таким расчетом, чтобы до крышки оставалось свободное пространство 15-20 мм, устанавливают стекло в смотровом окне и присоединяют осушитель к дыхательной трубке. Для приведения масляного затвора в рабочее состояние через патрубок заливают чистое сухое трансформаторное масло до пробки контроля уровня.

*Осушитель воздуха электровоза ЧС4* заправлен влагопоглощающим веществом — реагентом, состоящим из мелкозернистой смеси силикагеля и блаугеля. Реагент, потерявший свои свойства, заменяют новым или регенерированным. Регенерацию осуществляют сушкой в сушильном шкафу или прокаливанием над открытым огнем в течение 2-3 ч при температуре 120-180 °С. Сушку заканчивают, когда цвет реагента изменится с розового на синий.

После замены реагента следует быстро собрать осушитель и заполнить масляный затвор чистым трансформаторным маслом до уровня, обозначенного на затворе.

При ТО-2, ТР-1 и ТР-2 внешним осмотром проверяют состояние узлов трансформатора. Салфеткой протирают изоляторы, контролируют их состояние и надежность крепления. Осматривают шины, провода, маслоуказательные реле. Проверяют уровень масла по маслоуказателю; убеждаются в отсутствии течи масла по изоляторам, соединениям маслопровода и в местах крепления крышки к баку; по положению красной контрольной стрелки дистанционного термометра, показывающей максимальную температуру трансформаторного масла, которая была во время работы электровоза по линии, определяют случаи возможного нагрева его выше допустимой температуры 80 °С.

Для отечественных электровозов переменного тока ТО-3 совмещено с ТР-1. Тяговый трансформатор и систему охлаждения осматривают так же, как и при ТО-2. Определяют уровень масла и его температуру, при этом следят, чтобы карман датчика термометрического сигнализатора, находящийся в крышке бака тягового трансформатора, был обязательно заполнен маслом. При необходимости добавляют трансформаторное масло. При нормальных условиях охлаждения температура трансформаторного масла не должна превышать допустимую.

Превышение температуры масла при отсутствии внутренних повреждений трансформатора свидетельствует о нарушении режима его охлаждения. В этом случае проверяют напор масла в системе охлаждения, положение разобщительного крана на трубопроводе, увеличивают подачу охлаждающего воздуха. Течь устраняют затяжкой болтов и гаек в местах соединения. При течи по трубкам секций радиаторов заменяют неисправную секцию.

Проверяют состояние шинного монтажа и надежность электрического контакта. Наконечники гибких проводов должны быть надежно пропаяны. При плохой пайке и недостаточно плотном контакте соединение будет нагреваться, что может привести к выплавлению припоя. Гибкие провода, особенно в соединениях башмаков выводов трансформатора и шинного монтажа, не должны находиться в натянутом состоянии, так как это может привести к излому изоляторов. Провода с повреждением более 15 % жил заменяют. Наконечники заземляющего кабеля должны быть прочно закреплены к корпусу бака и к полу кузова электровоза и обеспечивать надежное заземление.

Изоляторы со следами переброса или сколами на длине более 15 % расстояния возможного перекрытия дугой заменяют, а места повреждения глазури изоляторов на участке менее 15 % этой длины тщательно протирают салфеткой, смоченной в бензине, и покрывают эмалью ГФ-92-ХК или № 1201.

Конусообразные опоры трансформатора осматривают с помощью зеркала. При этом особое внимание обращают на места приварки конусов к кронштейнам бака, где наиболее вероятно появление трещин. Через специальный кран в нижней части бака трансформатора отбирают 2-3 л масла для анализа в химической лаборатории, где определяют наличие в нем загрязнений и испы-

тывают его на пробой в маслопробойнике напряжением не менее 25 кВ в течение 1 мин.

По указательному стеклу проверяют уровень масла в трансформаторе и при необходимости масло добавляют.

На электровозах ЧС4 через один периодический ремонт снимают крышки цилиндров пневматического двигателя и проверяют состояние поршневой группы и золотников. Смазку заправляют согласно карте смазки завода-изготовителя, проверяют состояние электропневматических вентилях, блокировочных контактов и подводящих проводов,

Мегаомметром на напряжение 2500 В измеряют сопротивление изоляции всех обмоток по отношению к корпусу и друг к другу.

### Ход работы

Используя техническую документацию изучить технологию ремонта трансформатора электровоза и электропоезда.

### Содержание отчета

- 1 Описать порядок ремонта трансформатора.
- 2 Привести эскизы элементов трансформатора с неисправностями
- 3 Перечислите инструмент, необходимый для ремонта трансформатора.
- 4 Вывод.

### Контрольные вопросы

- 1 Перечислите основные неисправности полоза токоприемника?
- 2 Перечислите основные неисправности угольных вставок?
- 3 Перечислите основные неисправности рам токоприемника?
- 4 Перечислите основные неисправности привода?

## **Практическая работа №15**

### **Ремонт главного контроллера, аппаратов защиты**

*Цель работы:* Изучить технологию ремонта главного контроллера, аппаратов защиты электровоза и электропоезда

*Оборудование:* Техническая литература, макеты главного контроллера ЭКГ-8Ж и силового контроллера КСП-6Б, воздушного однополюсного выключателя ВОВ-25-4М, быстродействующего выключателя БВЗ и БВП, техническая документация

#### **Краткие теоретические сведения**

Главный контроллер. При ТР-1 снимите дугогасительные камеры и произведите осмотр всех деталей с проворотом кулачковых валов. При этом особое внимание обратите на состояние дугогасительных контактов. Поверхность контактов не должна иметь подгаров и оплавлений. При необходимости контактные поверхности зачистите полированной пластинкой и протрите. Раковины не выводите, так как это приводит к сокращению срока службы контактов.

Проверьте четкость работы подвижных частей, целостность кулачковых шайб, исправность концевого упора, четкость работы контакторов, состояние гибких шунтов, главных, разрывных и блокировочных контактов, дугогасительных камер.

Проверьте состояние электромагнитных вентилях и наличие воздушного дутья в системе дугогашения.

При нажатии на кнопки вентилях движение воздуха должно ощущаться наверху дугогасительной камеры.

Проверьте порядок замыкания основных и вспомогательных контактов. При обнаружении следов перегрева контактов замерьте контактное нажатие.

Замерьте уровень масла в редукторе. При необходимости замените масло. Течь смазки из редуктора не допускается.

При температуре окружающего воздуха ниже минус 30° С проверьте работу нагревателя смазки

Проверьте фиксацию контроллера на позициях (при ручном и автоматическом наборе позиции) по указателю фиксации.

При ТР-2 главные контроллеры снимите с электровоза.

Произведите разборку главного контроллера со снятием контакторных элементов, с полной их разборкой и заменой негодных деталей. Все детали тщательно очистите.

Проведите ревизию редуктора.

Проверьте и при необходимости отрегулируйте провал дугогасительных контактов.

Измерьте зазор между торцом кулачков шестерен и торцом полумуфты. Наименьший зазор 0,3 мм.

Проверьте четкость фиксации аппарата на позициях и порядок замыкания главных контактов.

Измерьте зазор на позиций между роликами замкнутых контактов силовых контакторов и профилями кулачковых шайб.

Смажьте открытые зубчатые передачи, а также кулачки предельной муфты. Смазка наносится тонким слоем.

Отрегулируйте момент срабатывания предельной муфты.

Проверьте контакты блокировок при проворачивании главных валов за крайние позиции до упора. Контакты ГПО-32, ГПП1-33 и ГП1 не должны размыкаться.

Замените изношенные резиновые втулки главных контакторов. Допустимый износ не более 1 мм.

Отрегулируйте осевой люфт червяка, зазор между якорем и ярмом компенсатора, зазор в концевом упоре на задней раме на нулевой и 33-й позициях.

Регулирование и настройку производите следующим образом.

Регулируйте момент срабатывания предельной муфты изменением затяжки пружин. Для этого поставьте аппарат между позициями (палец поводка должен находиться в пазу креста), застопорите шестерню вала первого шестипазового креста, поставьте на место рукоятки ручного управления рычаг и через динамометр осуществляйте вращение вала. Усилие, при котором муфта начнет срабатывать, должно быть 250-300 Н (25-30 кгс) при рычаге длиной 100 мм. Контролируйте провал дугогасительных контактов измерением предварительного раствора основных контактов, т. е. раствора основных контактов в момент касания дугогасительных.

Регулируйте провал переставлением по гребенке подвижного и неподвижного дугогасительных контактов.

Проверьте диаграмму коммутационных положений силовых контакторов и контакторов главной блокировки следующим образом: установите диск с нанесенными на нем градусными делениями (лимб) на вал первого шестипазового креста. Для проверки диаграммы коммутационных положений блокировки привода, лимб устанавливайте на вал самой блокировки или на вал червячного колеса.

Для установки лимба в торцевой части вала первого шестипазового креста и вала блокировки привода имеются резьбовые отверстия М8.

Соотношение между углами поворота мальтийского креста и кулачковых валов приведено в таблице 15.1, обозначения сделаны в соответствии с кинематической схемой.

Осуществляйте остановку контроллера на позициях переключением привода из двигательного режима в режим электродинамического торможения.

Контролируйте надежность фиксации аппарата на позициях по указателю фиксации. При фиксированном положении стрелка указателя должна располагаться против сектора с меткой Ф. Это соответствует углу покая первого шестипазового креста (60°).

Таблица 15.1

Угол поворота			Угол поворота	
креста	вала 9	валов 10 и 14	креста	валов 10 и 14
60°30'	1°30'	-	90°	4°30'
61°	1°57'	-	93°	4° 48'
62°	2°24'	-	95°	4°57'
63°	2°42'	1°21'	97°	5° 15'
65°	3°13'	1°36'	99°	5° 26'
67°	3°45'	1°52'	101°	5° 37'
69°	4°12'	2° 06'	103°	5°51'
71°	4° 48'	2° 24'	105°	6°04'
73°	5° 15'	2° 37'	107°	6°18'
75°	5°51'	2° 56'	109°	6°32'
77°	6°18'	3°09'	111°	6°48'
79°	6° 45'	3°22'	113°	7°04'
81°	7°07'	3°33'		
83°	-	3°45'		
85°	-	4°03'		
87°	-	4°12'		

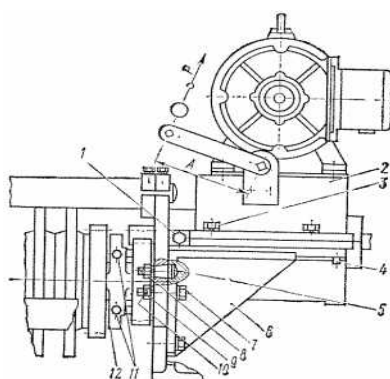


Рисунок 15.1 - Установка редуктора:

1 - распорный болт; 2 - редуктор; 3 - конический штифт; 4 - установочный болт; 5 - эксцентрик; 6 - угольник; 7 - болт; 8 - гайка; 9 - корончатая гайка; 10 - шплинт; 11 - упорный болт; 12 - регулировочный сектор



Произведите настройку фиксации аппарата при напряжении цепи управления 35 и 50 В.

Регулировку зацепления шестерни редуктора с силовыми валами производите: подъемом или опусканием редуктора с помощью регулировочных эксцентриков 5 (рисунок 15.1); поворотом редуктора 2 в горизонтальной плоскости относительно установочного болта 4 на левом угольнике; поворотом редуктора в вертикальной плоскости за счет установки прокладочных шайб толщиной 0,5 мм под болты крепления редуктора к несущим угольникам 6.

После регулировки зацепления редуктор крепите на угольниках коническими штифтами 5, эксцентрики фиксируйте от проворачивания затяжкой гаек 8. Распорные болты 1 равномерно затягивайте и крепите контргайками, не нарушая зацепления. Фиксируйте от отворачивания болты 7 крепления угольников корончатыми гайками 9 и шплинтами 10.

Регулировку бокового зазора в зубчатых зацеплениях от вала переключения ступеней к валу переключения обмоток производите поворотом корпуса подшипника промежуточного вала, который для этой цели выполнен с эксцентриситетом посадочных диаметров.

Для подстройки диаграммы коммутационных положений контактов переключения ступеней в, зависимости от требуемого направления смещения упорные болты 11 регулировочного сектора 12 с одной стороны отпускайте, а с другой подтягивайте.

Для настройки диаграммы коммутационных положений контакторов переключения обмоток, а также контакторов блокировочных устройств предварительно ослабляйте болты крепления зубчатого колеса к фланцу вала, а затем с помощью эксцентрикового болта произведите смещение вала относительно зубчатого колеса в нужном направлении.

Контролируйте износ резиновой втулки силовых контакторов по люфту контактного рычага относительно приводного. Износу втулки на 1 мм соответствует люфт рычага в месте контактной накладки 1,7 мм.

При установке дугогасительных камер следите, чтобы зазоры между стенками камеры и контактами были одинаковыми и контакты не задевали за стенки камеры.

Проверьте уровень масла в редукторе по риску масломера, вывернув его из крышки. Масломер ввернут в отверстие на крышке редуктора у коллекторного щита приводного двигателя.

Для выпуска масла на корпусе редуктора в нижней части имеется спускное отверстие, закрытое пробкой.

Осовой люфт червяка регулируйте изменением прокладок между подшипником и крышкой червяка.

Зазор между ярмом и якорем компенсатора регулируйте изменением числа прокладок под ярмом.

После проверки четкости работы всех узлов аппарата испытайте электрическую прочность изоляции.

Перечень основных проверок и технических требований приведен в таблицу 15.2. Таблица 15.2

Что проверяется, с помощью какого инструмента, приборов и оборудования <i>Контактор с дугогашением</i>	Технические требования
Раствор контактов: основных дугогасительных Инструменты - шаблон, штангенциркуль	22-30 мм 20-26 мм
Нажатие основных контактов Нажатие дугогасительных контактов Прибор - динамометр	Не менее 120 Н (12 кгс) 120-130 Н (12-13 кгс)
Раствор основных контактов в момент касания Инструменты - шаблоны, штангенциркуль	8-10 мм
Зазор между якорем и ярмом компенсатора Инструменты - шаблон, штангенциркуль	4-6 мм
Толщина контактных накладок: основных дугогасительных Инструменты - шаблон, штангенциркуль	2,5 мм 8 мм
Смещение подвижных контактов относительно неподвижных: в горизонтальном направлении в вертикальном направлении Инструмент - штангенциркуль	Не более 2 мм Не более 2 мм
Толщина стенки дугогасительной камеры Инструмент - штангенциркуль	6 мм
Зазор между дугогасительным контактом и стенкой камеры Инструмент - штангенциркуль	Не менее 3 мм
Внутренний диаметр резиновой втулки Инструмент - штангенциркуль <i>Контактор без дугогашения</i>	12 мм
Раствор контактов Инструменты - шаблон, штангенциркуль	24-32 мм
Контактное нажатие Прибор - динамометр	140-200 Н (14-20 кгс)
Зазоры между якорем и ярмом компенсатора Инструмент - штангенциркуль	4-6 мм
Смещение подвижных контактов относительно неподвижных:	

в горизонтальном направлении в вертикальном направлении Инструмент - штангенциркуль	Не более 2 мм Не более 2 мм
Толщина контактных накладок Инструмент - штангенциркуль	2,5 мм
Внутренний диаметр резиновой втулки Инструмент - штангенциркуль	12 мм
<i>Контактор цепей управления</i>	
Раствор контактов Инструменты - шаблон, штангенциркуль	4-10 мм
Контактное нажатие Прибор - динамометр	Не менее 2,5 Н (0,25 кгс)
Толщина контактных накладок Инструмент - штангенциркуль	1,2 мм
Сечение гибкого шунта Зазор, контролирующий провал контактов Инструменты - шаблон, штангенциркуль	2,5 мм <sup>2</sup> 2,5-4 мм
<i>Редуктор</i>	
Зазор между торцом кулачков шестерни и торцом полумуфты Инструменты - шаблон, измерительный щуп	0,8-1,3 мм
Момент срабатывания предельной муфты Прибор - динамометр	12 Н (1-1,2 кгс)
Осевой люфт червяка Инструмент - щуп	0,17-0,35 мм
Боковой зазор в наружных зубчатых передачах Инструмент - щуп	0,17-0,35 мм

Силовой контроллер. При ТР-1 осмотреть все детали с проворотом кулачкового вала, проверить четкость работы подвижных частей, целостность и плотность кулачковых шайб, работу кулачковых контакторов, состояние силовых и блокировочных контактов, гибких шунтов.

Очистить от пыли и грязи детали и узлы, контакты зачистить.

При наличии следов переброса электрической дуги на кулачковых валах и контакторах изоляционную поверхность зачистить, отшлифовать и покрыть электроизоляционной дугостойкой эмалью.

Проверить последовательность замыкания контакторов. Измерить толщину контактов, раствор и провал контакторных элементов, проверить смещение и нажатие контактов, которые должны соответствовать требованиям норм допусков и износов. При необходимости провести регулировку и замену негодных деталей.

Проверить состояние электропневматических вентилях и работу пневматического привода, убедиться на слух в отсутствии утечки воздуха.

Смазать трущиеся детали привода.

При необходимости произвести ревизию привода.

При ТР-2 произвести ревизию пневматического привода силовых контроллеров.

При неудовлетворительном состоянии пневматических приводов (утечка воздуха более допустимых значений, замедление работы привода) произвести ревизию пневматических приводов аппаратов.

Допускается наличие изломанных лепестков у бронзовых пружинных шайб не более трех штук на шайбу, если они не расположены рядом и перекрываются лепестками другой шайбы. При двух и более изломанных лепестках подряд шайбу заменить.

Медные трубки пневматических цепей аппаратов, имеющие трещины или вмятины на глубину более 50% диаметра или скрученные, заменить.

Электромагнитные вентили снять с приводов, проверить состояние их деталей. Негодные детали заменить. Поставить вентили на место, проверить работу привода и отсутствие утечек воздуха.

Главный выключатель. При ТР-1 проверьте состояние выключателя. Замените или отремонтируйте составные части, имеющие механические или электрические повреждения.

Протрите изоляторы салфеткой, смоченной в бензине. Замените изоляторы, имеющие поврежденную глазурь свыше 15% длины пути возможного перекрытия напряжением.

Проверьте затяжку крепежных деталей изоляторов, в случае ослабления соединения подтяните предельным ключом о моментом 20 Н см (2 кгс см) равномерно путем последовательного обхода болтов и гаек по окружности их расположения, не допуская поворота их более 60° за один обход.

Удалите следы оплавления с ножей разъединителя.

Проверьте давление ножей разъединителя на неподвижный контакт, которое равно 83-100 Н (83-10 кгс). Высота контактной пружины, создающей давление ножей на неподвижный контакт, 10 мм. Проверьте отклонение от соосности ножей разъединителя и неподвижного контакта при включенном положении. Отклонение от соосности ножей  $\pm 5$  мм. Осмотрите шарнирный контакт между ножами и выводом разъединителя.

Один раз за четыре ремонта ТР-1 снимите нелинейный резистор, разберите дугогасительную камеру и пневматический привод.

Очистите внутреннюю поверхность дугогасительного и воздухопроводного изоляторов.

Осмотрите дугогасительные контакты, проверьте затяжку крепежных деталей. Затяжку сопровождайте ударами молотка по торцовой части контакта через деревянную или гетинаксовую прокладку. По киритовой накладке контакта удары не допускаются.

При незначительном оплавлении контактов зачистите их бархатным напильником, сохраняя конфигурацию.

При значительном оплавлении контакты замените. Для замены контактов выверните стопорные винты.

При сборке камеры обеспечьте соосность подвижного и неподвижного контактов. Отрегулируйте вжим подвижного контакта (15-20 мм) вывинчиванием неподвижного.

Проверьте по контрольным меткам положение регулировочных и стопорных винтов, положение наконечников на штоках электромагнитов и наличие регулировочных болтов на блоке клапанов.

Убедитесь в исправности автомата минимального давления, при необходимости отрегулируйте. Проверьте и устраните недопустимое снижение давления воздуха в резервуаре при отключении и выключении аппарата.

Замерьте и отрегулируйте угол поворота вала разъединителя ( $60 + 1$ )°, при включении и выключении аппарата. Замерьте и отрегулируйте угол поворота вала разъединителя -  $(20 \pm 5)$ ° - до размыкания контактов контрольно-сигнального аппарата при выключении аппарата.

Проверьте стопорение всех элементов, подвергшихся регулировке, и на каждом стопоре нанесите контрольные метки.

Осмотрите блокировочные устройства, катушки электромагнита<sup>Л</sup> состояние проводов. Устраните при необходимости повреждения или произведите замену.

После устранения неисправностей произведите смазку открытых трущихся поверхностей.

Произведите проверку работы выключателя. Проверьте включение выключателя при напряжении 32,5 В и давлении сжатого воздуха 0,58<sub>.002</sub> МПа (5,8<sub>.002</sub> кгс/см<sup>2</sup>) и отключение от автомата минимального давления при снижении давления воздуха до 0,48<sub>.002</sub> МПа (4,8<sub>.02</sub> кгс/см<sup>2</sup>).

Проверьте и обеспечьте отключение выключателя от удерживающего электромагнита и промежуточного реле при напряжении 62,5 В, давлении воздуха 0,9 МПа (9 кгс/см<sup>2</sup>) и токе в первичной (силовой) цепи трансформатора тока  $(250 \pm 50)$  А (ток уставки).

Проверьте и обеспечьте отключение выключателя от отключающего электромагнита при пропускании через него переменного тока 10-11 А и давлении воздуха 0,9 МПа (9 кгс/см<sup>2</sup>).

Воздух, поступающий в резервуар выключателя, должен быть очищен от масла, капельной влаги и механических примесей.

Продувка воздушного резервуара выключателя допустима при следующих условиях: сброс давления при рабочем давлении 0,8 МПа (8 кгс/см<sup>2</sup>) должен производиться до значения не менее 0,65 МПа (6,5 кгс/см<sup>2</sup>), падение давления контролируйте по манометру.

Все наладочные работы, ремонты, ревизии, испытания и эксплуатация выключателя должны производиться квалифицированным персоналом, прошедшим инструктаж по технике безопасности. В инструктаж включаются общие правила техники безопасности для высоковольтных установок, правила устройства и безопасной эксплуатации сосудов, работающих под давлени-

дополнительные указания по технике безопасности, связанные с особенностями конструкции, указанными в настоящей инструкции.

Обслуживающий персонал должен быть хорошо знаком с конструкцией и устройством выключателя.

При ТР-2 произведите ревизию и ремонт выключателя. Проверьте ток уставки после монтажа выключателя на электровозе.

Быстродействующий выключатель. Осмотр и разборку быстродействующих выключателей всех типов выполняют в одинаковой последовательности. Быстродействующий

выключатель (БВ) продувают чистым сжатым воздухом давлением не более 300 кПа (3 кгс/см<sup>2</sup>) и протирают салфетками. Снимают дугогасительную камеру, веерные полюсы, изоляционную плиту с дугогасительным устройством, блокировочное устройство, пневматический привод, якорь с подвижным контактом, индуктивный шунт, размагничивающий виток, удерживающую катушку, магнитопровод, изоляционные стержни.

Ремонт выключателя выполняют на специальном стенде.

*Дугогасительную камеру* разбирают, очищают ее стенки в дробеструйной установке, протирают и осматривают. Выявленные износы и повреждения устраняют по описанной ранее технологии. Допускаются отколы в верхней части дугогасительной камеры размером не более 50X50 мм. Толщина стенок дугогасительной камеры в месте разрыва контактов должна быть 4-8 мм, а толщина перегородок - 4-6,5 мм для быстродействующих выключателей БВП-3 и БВП-5 и 3,5-4,5 мм для БВЗ-3.

Измеряют сопротивление изоляции между дугогасительными рогами камеры. Оно должно быть для быстродействующих выключателей БВП-3 и БВП-5 не менее 5 МОм, для БВЗ-3 - не менее 10 МОм.

Поврежденные перегородки срубают по всей длине, места срубов тщательно зачищают, смазывают склеиваемые поверхности клеящим раствором на основе эпоксидной смолы, устанавливают новые перегородки, прочно укрепляют их на стенках камеры ленточными бандажами или струбцинами и выдерживают в сушильной печи при температуре 30-40 °С в течение 10 ч.

Изломанные листы веерных полюсов заменяют, изогнутые выправляют.

*Дугогасительную катушку* очищают от нагара и оплавлений. Витки катушки с прожогами или раковинами глубиной более 3 мм восстанавливают газовой сваркой. Концы катушек лудят припоем ПОС-40. Отремонтированную катушку (кроме облуженных концов) окрашивают эмалью ГФ-92-ХК. Гетинак-совое или текстолитовое основание дугогасительной системы промывают бензином, подгары зачищают стеклянной бумагой, шлифуют и окрашивают изоляционным лаком. Основания с глубокими трещинами и расслоением заменяют. Головки шурупов утапливают и заливают битумной массой.

*Удерживающую катушку* проверяют, убеждаются в отсутствии виткового замыкания. Измеряют ее активное сопротивление. Катушку с витковым

замыканием или с активным сопротивлением, отличающимся от номинального, заменяют или ремонтируют.

Катушку с поврежденной покровной изоляцией ремонтируют, накладывают новый бандаж и пропитывают. Отремонтированную катушку испытывают на диэлектрическую прочность. На выводах катушки проставляют краской обозначение полярности.

*Шихтованный магнитопровод* удерживающей катушки не должен иметь расслоений пластин, а регулировочные винты - сорванной или забитой резьбы, трещин или дефектных шлицевых вырезов.

*Включающий и контактный рычаги* с трещинами восстанавливают разделкой и заваркой трещин газовой сваркой. Зазор между втулкой и валком должен быть не более 0,05-0,09 мм. При большем зазоре или износе втулки более чем на половину ее толщины втулку заменяют и устанавливают новый валок номинального диаметра. При сборке валок покрывают тонким слоем смазки МВП. Ослабшие стягивающие шпильки контактного рычага затягивают и подклепывают. Рычаг с выработкой на рабочей части более 7 мм заменяют или наплавляют с последующей обработкой по шаблону.

*Износ контактов* выявляют, измеряя их длину между серединой контактной поверхности и противоположной гранью. Длина неподвижных контактов должна быть у быстродействующих выключателей: БВП-3 от 38 до 42 мм, БВП-5 - от 172 до 176 мм, БВЗ-2 - от 21 до 22,5 мм, а длина подвижных контактов соответственно 65-72; 80-82,5; 32,5-34,5 и 39-40,5 мм.

Главные контакты с износом более допустимого заменяют. Суммарный износ контактов у быстродействующего выключателя БВЗ-2 должен быть не более 2 мм, а у выключателя БВЗ-10 - не более 2,5 мм. Главный подвижной контакт должен быть надежно закреплен на рычаге.

*Размагничивающий виток* проверяют, убеждаются в надежности соединения его с выводными шинами. При необходимости место соединения переклепывают или приваривают медью. Дефектную изоляцию заменяют новой. Очищенный от старой изоляции виток изолируют одним слоем вполуперекрышу лакоткани ЛШ-1, пропитанной в лаке БТ-95, и одним слоем вполуперекрышу киперной ленты. Затем виток сушат на воздухе 16-18 ч и покрывают эмалью № 1201.

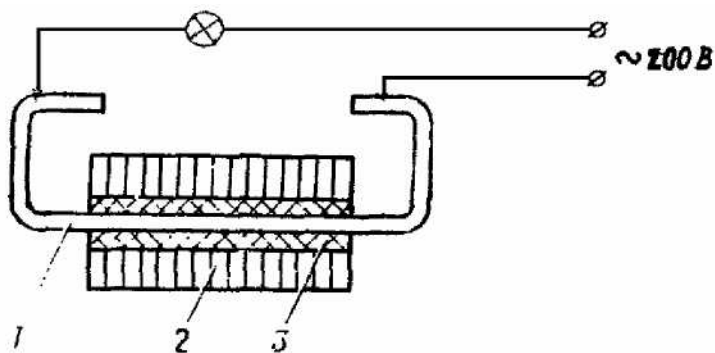


Рисунок 15.2 - Проверка исправности индуктивного шунта быстродействующего выключателя

*Индуктивный шунт* выключателей БВП проверяют контрольной лампой, убеждаются в отсутствии замыкания между токопроводящей шиной и пакетом (рисунок 15.2). Загорание лампы *Л* свидетельствует о замыкании шины шунта 1 на пакет 2. В этом случае пакет разбирают и устанавливают новую прессшпановую прокладку 3. Отремонтированный индуктивный шунт окрашивают изоляционным лаком воздушной сушки.

*Блокировочное устройство* разбирают. Контактные диски, тяги и пружины с изломами и трещинами заменяют. Серебряное покрытие контактов, имеющих высоту менее 12 мм, полностью опиливают и напаяют припоем ПСР-45 пластины из серебра марки СР-999, обеспечивая высоту контакта 15 мм. Контакты с меньшим износом промывают или очищают хромированной металлической пластиной.

*Изоляционные стержни рамы и изоляционные втулки стержней* с трещинами, сколами, выбоинами и подгарами заменяют. Стержни и изоляционные втулки с выбоинами и подгарами глубиной до 0,5 мм зачищают и покрывают электроизоляционной дугостойкой эмалью ГФ-92-ХК.

*Раму* выключателя очищают на дробеструйной установке. Трещины разделяют и заваривают силуминовыми электродами с применением буры. Заваренные места фрезеруют.

*Пневматический привод* ремонтируют по технологии, описанной ранее. Допускается вместо латунных установок резиновых уплотняющих колец с применением соответствующей смазки. Изношенный латунный ролик включающего рычага и подушку буфера, имеющую трещины или потерявшую упругость, заменяют.

Резиновый рукав заменяют полиэтиленовым. Полиэтиленовый рукав с трещинами и надрывами заменяют. Исправные рукава промывают и испытывают на диэлектрическую прочность.

У быстродействующих выключателей защелочного типа проверяют работу защелочного механизма и регулируют зазоры в соответствии с техническими требованиями.

Быстродействующие выключатели БВП-5Т и БВП-105 электропоездов ремонтируют аналогично.

При осмотре и ремонте контактов этих выключателей, имеющих двухразрывную контактную систему, необходимо обеспечить идентичность размеров контактов и характеристик пружин, что облегчит последующую регулировку одновременности размыкания и одинаковости нажатия контактов выключателей.

Кожуха аппаратов с вмятинами выправляют. Трещины заделывают установкой накладок.

Регулировку и испытание быстродействующих выключателей выполняют в условиях, приближенных к условиям эксплуатации, для чего отремонтированный выключатель устанавливают на специальный вибростенд. К приводу выключателя подводят сжатый воздух давления 500 кПа (5 кгс/см<sup>2</sup>), а к удерживающей катушке — постоянный ток напряжением 50 В (для вы-



чатателя БВП105А - 110 В). Нажатием на грибок вентиля включают, а снятием напряжения выключают БВ и проверяют работу подвижной системы и пневматического привода. В узлах подвижной системы не должно быть заеданий и повышенного трения.

Проверяют четкость включения БВ при пониженных значениях напряжения (35 или 75 В) и давления [350 кПа (3,5 кгс/см )]. Если при этом поршень привода с бронзовыми кольцами перемещается свободно, незначительную утечку воздуха можно не устранять.

Контролируют качество прилегания якоря к полюсам магнитопровода, прокладывая между ними листки белой и копировальной бумаги. При необходимости поверхности пришабривают, добиваясь их касания на площади не менее 75% (для выключателя БВЗ-2 - не менее 80 %).

Для проверки надежности прилегания якоря к полюсам магнита снижают напряжение на удерживающей катушке до 19 В. При этом выключатели БВП-3 и БВП-5 отключаться не должны. Полюсные наконечники магнитопровода должны выступать за пределы рамы или рычага не менее чем на 1 мм. Проверяют, чтобы у магнитной системы не было зазоров между ярмом, стержнем, сердечником и полюсами.

Подвижной и неподвижной силовые контакты должны иметь относительного бокового смещения более 1 мм а для выключателя БВЗ-10— более 0,5 мм) .Площадь их касания должна быть не менее 85 % ширины контактов (для выключателя БВЗ-2— не менее 80 %). Динамометром измеряют нажатие контактов. Регулируя натяжение отключающих пружин, обеспечивают следующие значения нажатия контактов:

Тип выключателя	БВП-3А	БВП-5	БВЗ-10
Нажатие, Н (кгс)	210	220	280—300
(2100) (2200)			(2800—3000)
Тип выключателя	БВЗ-2 ,БВП-105		12 НС 570-630
Нажатие, Н (кгс)	90-10		(5700-6300)
	(900-100)		

Для измерения столь значительного нажатия у быстродействующих выключателей 12НС электровозов ЧС применяют специальные винтовые динамометры. Корпус 5 (рисунок 15.3) динамометра опирают о магнитопровод выключателя, а подвижной контакт 6 включенного БВ соединяют болтом 7 со штоком 1. При вращении гайки 2 цилиндр 4 перемещается внутрь корпуса, сжимая пружину 3. При этом возрастает усилие, оттягивающее подвижной контакт 6. Значение этого усилия контролируют через окно в корпусе 5 по шкале, нанесенной на цилиндр. Нажатие контактов фиксируют по шкале в момент начала отхода подвижного контакта.

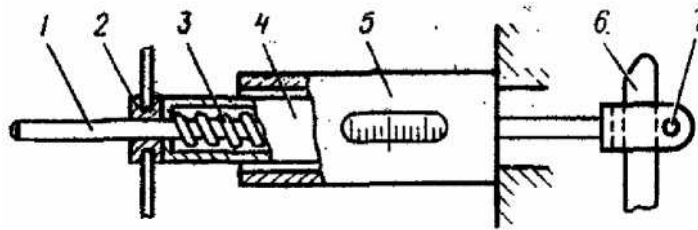


Рисунок 15.3 - Винтовой динамометр

У быстродействующих выключателей электропоездов добиваются, чтобы разрыв обоих контактов при отключении происходил одновременно, а разрыв в контактах не превышал  $1 \text{ } \Omega \text{ Н}$  ( $0,2 \text{ кгс/см}^2$ )

Проверяют и регулируют раствор главных контактов, который должен быть в пределах:

Тип выключателя	БВП-3А, БВП-5 БВ3-10		
Раствор главных контактов, мм	35-40	33-37	
Тип выключателя		БВ3-2 12НС	БВП-
Раствор главных контактов, мм	20-22	23-28	25-35

На выключатель устанавливают дугогасительную камеру. При этом следят, чтобы зазор между торцами пластин подвижного рычага и нижними краями дугогасительной камеры при включенном положении якоря был не менее 4 мм, а зазор между левым рогом камеры и ближайшей точкой перемещающегося подвижного контакта находился в пределах 3-5 мм. При меньшем зазоре торец камеры припиливают. Зазор между верхним концом полюса и камерой должен быть не более 6 мм.

Чтобы исключалась возможность повторного включения, зазор между контактами при отбросе подвижного контакта от буфера должен быть не менее 12 мм. Его контролируют специальным приспособлением (рисунок 15.4, а), которое закрепляют болтом 1 на неподвижном контакте. Контактную поверхность штифта 2 натирают мелом, штифт приподнимают, включают БВ и опускают штифт. Под действием пружины 3 штифт опускается до упора в подвижной контакт (рисунок 15.4, б). Затем, снимая напряжение с удерживающей катушки, отключают БВ. При отходе подвижного контакта штифт под действием сжатой пружины опускается в образовавшийся зазор (рисунок 15.4, в). В случае повторного включения на меловом штифте останется след от подвижного контакта. Отсутствие следа укажет на правильную работу контактной системы выключателя.

Регулировку тока уставки выполняют при нагретой удерживающей катушке, для чего ее предварительно прогревают током в течение 30 мин. Затем устанавливают в ней ток 1,18 А и подключают силовую цепь БВ к многоамперному агрегату или статическому преобразователю. Плавно увеличивают ток до номинального значения тока магнитопровода добиваются отключения выключателя при заданном токе. Окончательную регулировку вы

полняют таким же методом, но на включенном вибростенде. После регулировки регулировочные винты пломбируют. Токи уставки должны быть:

Тип выключателя	БВП-3А	БВП-5
Ток уставки, А	2450-2600	3050-3200
Тип выключателя	БВЗ-10	БВЗ-2
Ток уставки, А	1750-1900	300-320
Тип выключателя	БВП-105-1	12НС
Ток уставки, А	550-600	2500-2700

Электрическую прочность изоляции проверяют напряжением 9500 В переменного тока частотой 50 Гц, приложенным между дугогасительными рогами в течение 1 мин.

### Ход работы

Используя техническую документацию изучить технологию ремонта главного контроллера и аппаратов защиты электровоза и электропоезда.

### Содержание отчета

- 1 Описать порядок ремонта главного контроллера ЭКГ-8Ж.
- 2 Описать порядок ремонта силового контроллера КСП-6Б.
- 3 Описать порядок ремонта воздушного однополюсного выключателя ВОВ-25-4М.
- 4 Описать порядок ремонта быстродействующего выключателя БВЗ или БВП.
- 5 Привести эскизы элементов главного контроллера и аппаратов защиты электровоза и электропоезда с неисправностями
- 6 Перечислите инструмент, необходимый для ремонта.
- 7 Вывод.

### Контрольные вопросы

- 1 Перечислите основные неисправности главного контроллера ЭКГ-8Ж?
- 2 Перечислите основные неисправности силового контроллера КСП-6Б?
- 3 Перечислите основные неисправности быстродействующего выключателя БВЗ или БВП?
- 4 Перечислите основные неисправности воздушного однополюсного выключателя ВОВ-25-4М?



## **Практическая работа №16**

### Ремонт индивидуальных контакторов

*Цель работы:* Изучить технологию ремонта индивидуальных контакторов электровоза и электропоезда

*Оборудование:* Техническая литература, макеты индивидуальных контакторов типа ПК и МК, техническая документация

#### Краткие теоретические сведения

Снятые с локомотива контакторы очищают от грязи, продувают сжатым воздухом и передают на дефектировку и ремонт. Ремонт ряда деталей контакторов рассмотрен в предыдущем разделе. Ниже рассматриваются общая технология ремонта электропневматических и электромагнитных контакторов и особенности ремонта и регулировки контакторов отдельных типов.

Электропневматические контакторы. Ремонт контакторов при ТР-3 проводят с полной их разборкой. С контактора снимают дугогасительную камеру, блокировочные колодки с кронштейном и рычагом, изоляционную тягу, верхний и нижний кронштейны, пневматический привод.

Все детали очищают от грязи, разбирают и осматривают. Дефектные детали ремонтируют или заменяют, разбирают и ремонтируют неисправный вентиль. Трещины в дугогасительном роге разделявают и заваривают газовой сваркой. Специальным шаблоном проверяют профиль рога. Места прога ров и оплавлений, искажающих профиль рога, заваривают латунию и обрабатывают, контролируя профиль шаблоном. Допускается восстановление рога подлине напайкой медно-вольфрамовых наконечников МВ-70. Возможные перекосы в контактной системе устраняют.

Контакты электропневматических контакторов с толщиной у пятки менее 5 мм и контакты контакторов ПК-96- ПК-101 с толщиной напайки менее 0,5 мм заменяют. При меньших износах они подлежат ремонту.

Если контакты ремонта не требуют, но имеют подгары, то их зачищают бархатным или личным напильником, стараясь снять возможно меньший слой металла и не изменить профиля контакта. После зачистки контакты протирают ветошью. Смазывать контакты не допускается.

Проверяют соответствие пружин контактора характеристикам. Так, отключающая пружина контактора ПК-21 при нагрузке 60 Н должна иметь длину  $146 + 4$  мм, а при 200 Н -  $98 \pm 6$  мм, а притирающая - длину  $60 \pm 2$  мм при нагрузке 20 Н и  $46 \pm 3$  мм при нагрузке 90 Н. Пружины, не отвечающие этим требованиям, заменяют»

*Дугогасительные катушки* с витками, оплавленными на участках более 3% площади их сечения, восстанавливают наплавкой медью, места заклепочных соединений концов катушки пропаявают припоем ПОС-45. При вит-

ковом замыкании витки раздвигают и опускают катушку в пропиточный лак с миканитовой пылью.

В ремонтной практике наблюдались случаи пробоя изоляции между витками дугогасительной катушки и ее сердечником. Поэтому при разборке контактора необходимо проверять состояние изоляционной втулки внешним осмотром и измерением ее сопротивления. Если на ней будут обнаружены подгары, следы пробоя или ее сопротивление окажется менее 10 МОм, то изоляционную втулку заменяют.

*Дугогасительные камеры* должны свободно сниматься и надеваться, а полюсы касаться сердечников дугогасительных катушек. Стенки и перегородки камеры с трещинами и прогарами глубиной более 1/4 толщины стенки заменяют, при меньшей их глубине - ремонтируют.

*Пневматический привод* при необходимости разбирают и ремонтируют. После его сборки вновь убеждаются в отсутствии утечки воздуха и многократным включением вручную электромагнитного вентиля в течение 1-2 мин осуществляют приработку привода.

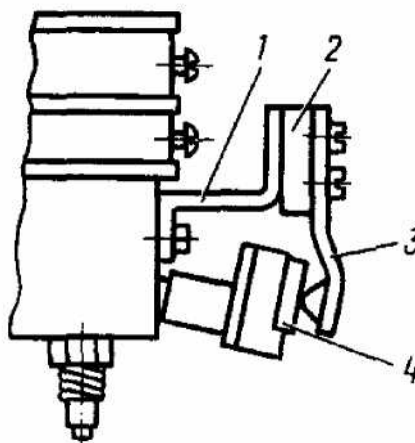


Рисунок 16.1 - Регулировка блокировочного устройства

Проверяют линии касания и горизонтальное смещение силовых и блокировочных контактов. При недостаточной длине линии касания блокировочных контактов выполняют взаимную притирку пальцев 3 (рисунок 16.1) к медным сегментам 4. Блок-контакты, утратившие требуемое нажатие, заменяют. Нажатие блок-контактов регулируют, подгибая кронштейны-держатели 1 изоляционных колодок с пальцами 2. Контактные пластины с износом более 1 мм и пальцы с износом до половины их толщины заменяют.

Выработку на колодках блок-контактов глубиной до 1 мм устраняют, зашлифовывая личным напильником. При более глубокой выработке допускается установка на колодки фибровых вставок на заклепках.

Места механических повреждений изоляции зачищают и покрывают эмалью ГФ-92-ХК. Неисправные наконечники перепаявают, ремонтируют или заменяют неисправные шунты и провода, заменяют дефектный крепеж и пружины, имеющие трещины, изломы или утратившие упругость.

Сборку контактора выполняют в последовательности, обратной последовательности его разборки. Устанавливают и закрепляют на изоляционном стержне кронштейны подвижного и неподвижного контактов. Устанавливают пневматический привод и соединяют его с рычагом подвижного контакта. Монтируют электромагнитный вентиль и блокировочное устройство. Устраняют возможный люфт рычажной системы и перекося блокировочной колодки. Проверяют работу пневматического привода, убеждаются в отсутствии заеданий и утечки воздуха при его давлении 675 кПа (6,75 кгс/см<sup>2</sup>).

Регулировку аппарата проводят на стенде. Контролируют угловым шаблоном раствор силовых контактов. При необходимости регулируют его перемещением кронштейнов на изоляционном стержне. Одновременно контролируют взаимное боковое смещение контактов (должно быть не более 2 мм) и длину линии их касания (не менее 80% их ширины).

Контакторы ПКУ-2 и ПК-306 имеют сдвоенную контактную систему. У них должна быть обеспечена строгая одновременность отключения. Раствор контактов ПКУ при касающихся дополнительных контактах должен быть 6,5-9,5 мм.

У контактора ПК-306 провал регулируют, устанавливая на шток (между внутренним приливом цилиндра и поршнем) втулки соответствующей длины.

Измеряют нажатие контактов. Начальное нажатие регулируют заменой притирающей пружины с соответствующей характеристикой, а конечное - регулировкой натяжения отключающей пружины при давлении сжатого воздуха 500 кПа (5 кгс/см<sup>2</sup>).

Допускаемые значения основных параметров контакторов некоторых типов приведены в таблице 16.1.

Таблица 16.1

Значения параметра для контакторов

	ПК-14— ПК-86	ПК-96— ПК-101	ПК-305, 306А, 306С	ПК- ПК-	ПК-306Т, ПК-306Ф	ПК-350	ПКУ-1 ПКУ-2	1SVAD4, 1SVAD5
Раствор контактов, мм	24 — 27	Не менее 23	24—27		21—24	21—24	25,5—29	15—17
Конечное нажатие, Н (кгс)	23 (2,3)	Не менее 15 (1,5)	42—45 (4,2-4,5)		42—45 (4,2—4,5)	38—40 (3,8-4)	125—185 (12,5— 18,5)	59 (5,6)
Провал контактов, мм	10—12	13—15	4—5,5		9—12	9—12	2,5—4	2—4

Проверяют работу контактора при пониженных значениях напряжения (30 или 50 В) и давления воздуха (350 кПа или 3,5 кгс/см<sup>2</sup>). При этом все подвижные части контактора должны перемещаться свободно, без заеданий.

Убедившись в правильной работе контактора, на него устанавливают дугогасительную камеру. При этом следят, чтобы щеки полюсов камеры прилегали к сердечнику катушки, зазор между подвижным контактом и стенка ми камеры был не менее 1 мм, а зазор между витками катушки и держателем

- не менее 2 мм. Запирающее устройство должно надежно удерживать камеру.

На электрическую прочность контактор испытывают после его установки на электровоз.

Электромагнитные контакторы. Ремонт этих контакторов во многом аналогичен ремонту электропневматических контакторов, так как они имеют однотипные (кроме приводов) детали.

Контактор продувают сжатым воздухом, снимают дугогасительную камеру и, осматривая все узлы, определяют объем ремонта. Затем его разбирают, протирают все детали ветошью, а рычаги и стойки - салфетками, смоченными в бензине. Рог дугогасительной системы очищают от подгаров и оплавлений металлической щеткой и стеклянной бумагой. Проверяют и ремонтируют рог так же, как и рог электропневматического контактора.

Включающую катушку с поврежденной изоляцией, обрывом витков или витковым замыканием и с активным сопротивлением, превышающим номинальное более чем на 16%, ремонтируют или заменяют. Якорь, сердечник и магнитопровод при необходимости оцинковывают.

Ремонтируют или заменяют неисправные детали шарнирных соединений, крепления, гибкие шунты, провода, наконечники и пружины. Разбирают и ремонтируют дугогасительную камеру. Контакты с незначительной выработкой опиляют личным напильником и шлифуют, а при значительных износах и оплавлениях восстанавливают.

Панель контактора МКП-23 с трещинами и прожогами заменяют.

Измеряют сопротивление изоляции катушек относительно сердечников. Если оно окажется менее 50 МОм, то катушки заменяют.

У контакторов КМВ-101 и КМВ-104 проверяют степень намагниченности постоянных магнитов, а при сборке контактора следят за правильностью их установки, ориентируясь по окраске синего цвета на торце магнита или стойке вокруг его торца, указывающей на то, что этот полюс - северный. Возможная ошибка в установке полюса выявится при последующей проверке правильности выдувания дуги.

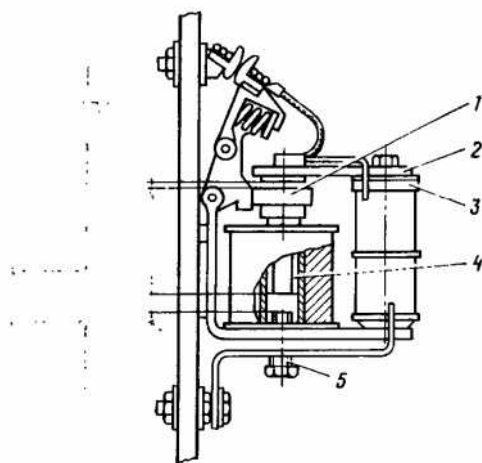


Рисунок 16.2 - Регулировка контактора МКП-23



Контакторы МКП отключаются при обесточенной цепи, поэтому дугогасительных камер не имеют. Якорь 1 (рисунок 16.2) этого контактора должен перемещаться в латунной трубке 4 сердечника удерживающей катушки без заедания. В противном случае контактор разбирают, трубку и якорь протирают, зачищают задиры и царапины. Медное кольцо 3 на магнитопроводе 2 включающей катушки с трещинами и прогарамми заменяют.

Убедившись в исправности всех деталей, контактор собирают.

Регулировку контакторов осуществляют с одновременной проверкой правильности их сборки.

Если контактор КВЦ-2 при подаче на него номинального напряжения при исправных катушках не включается, значит, при его сборке нарушена согласованность полярности катушек. В этом случае одну из катушек следует перевернуть так, чтобы магнитные потоки обеих катушек имели одинаковое направление.

Затем в цепь контактора последовательно включают сопротивление 30 Ом. При этом якорь должен удерживаться в притянутом положении. Если он отпадает, то соприкасающиеся поверхности якоря и магнитной системы пришабровывают для улучшения их прилегания.

У контакторов КВЦ-2 и МК-15-01 система контактов двойная. При их регулировке необходимо добиться одновременности размыкания контактов. Допускаемое отставание одного контакта от другого - не более 0,5 мм. Если при пониженном (25-30 или 55-60 В) напряжении контактор не включается, то проверяют наличие на хвостовике якоря диамагнитного штифта и регулируют отключающую пружину. Если якорь при снижении напряжения до 2,5 В (а у контактора МК-310 - при 3-4 В) не отпадает, то проверяют наличие под шайбой якоря диамагнитной прокладки и ее состояние. Изношенную прокладку заменяют.

Для регулировки контактора МКП-23 к нему последовательно подключают амперметр, переменный резистор  $R$  и подключают его к источнику питания с напряжением 50 В (рисунок 16.2). Измеряя сопротивление резистора  $R$ , фиксируют значения тока включения и отключения контактора. При необходимости с помощью регулировочного болта 5 изменяют зазоры  $A$  и  $B$ , добиваясь включения контакта при токе 11-20 А и отключения при токе 1-7 А.

Контакторы КМВ-104 и МК-3W проверяют, убеждаются в правильности выдувания дуги, для чего к контактору подводят постоянный ток напряжением 75 В, присоединяя плюс источника питания к плюсовому зажиму контактора. Затем, соблюдая осторожность, вручную замыкают и размыкают контакты, определяя визуально направление перемещения возникающей дуги. Если она перемещается внутрь контактора, то следует поменять полярность на выводах дугогасительной катушки или переставить постоянные магниты, поменяв местами его полюсы.

Правильно подключить дугогасительную систему можно, используя правило левой руки. На рисунке 16.3 показано направление перемещения дуги 3 от взаимодействия ее как проводника с током  $I$  с магнитным полем 2 катушки при указанной полярности выводов.

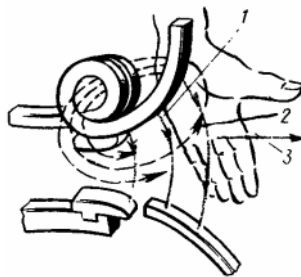


Рисунок 16.3 - Проверка правильности включения дугогасительной катушки.

После регулировки проверяют электрическую прочность изоляции контакторов переменным током частотой 50 Гц в течение 1 мин. Значения испытательных напряжений для контакторов различных типов и места их приложения указаны в Правилах ремонта и приложениях к ним.

Убедившись, что включение контактора при номинальном и пониженном напряжениях происходит четко, без заеданий, приступают к регулировке раствора, провала и нажатия контактов способами, описанными выше.

Раствор у контакторов МК-15-01 и МК-310 регулируют изменением высоты упорного штифта якоря, для чего его опиливают или наплавляют. Провал контролируют на включенном контакторе, измеряя зазор между кронштейном и держателями подвижного контакта. Зазор 6-7 мм соответствует провалу 6-8 мм.

Провал контактов контактора КВЦ-2 контролируют угловым шаблоном по углу между упором и хвостовиком держателя и подвижного контакта. Угол 6-7° соответствует провалу 5-6 мм.

У контактора МКП-23 зазор  $A$  (рисунок 16.2) должен быть равен 10,7-12 мм, раствор - 10-14 мм. Провал контактов контролируют по зазору  $A$  в момент касания контактов. Этот зазор, равный 2,5-4 мм, соответствует провалу 4,5-6,5 мм. Номинальное нажатие контактов 18 Н.

Контролируют нажатие контактов и доводят его до номинальных значений регулировкой степени сжатия пружин или подбором пружин с соответствующими характеристиками.

Значения параметров контакторов приведены в таблице 16.2.

Таблица 16.2

Значения параметра для контакторов

	КМВ всех типов	МК-310 МК-15-01	6SM	ТКПМ	КМ-10А-1	КТПВ	КМ-2311, КМ-2313
Раствор контактов, мм	21—24	30—34	18—21	8	6—8	11—15	4—4,5
Провал контактов, мм	6-12	7—9 28—34	—	4,0	5—7	2,4—3	2-3
Контактное нажатие, Н (кгс)	10—12 0-1,2	18—27 (1,8—2,7)	29 (2,9)	2,5 (0,25)	11—13 (1,1-1,3)	8—10 (0,8-1)	2-3 (0,2—0,3)

С помощью омметра проверяют, соответствует ли сопротивление катушек норме.

После регулировки на контакторы устанавливают дугогасительные камеры. Проверяют зазор между подвижной системой и стенками камеры. Он должен быть не менее 1 мм.

Электрическую прочность изоляции контактора проверяют после его установки на локомотив.

### Ход работы

Используя техническую документацию изучить технологию ремонта индивидуальных контакторов электровоза и электропоезда.

### Содержание отчета

- 1 Описать порядок ремонта индивидуального контактора типа МК.
- 2 Описать порядок ремонта индивидуального контактора типа ПК.
- 3 Привести эскизы элементов индивидуального контактора электровоза и электропоезда с неисправностями
- 4 Перечислите инструмент, необходимый для ремонта.
- 5 Вывод.

### Контрольные вопросы

- 1 Перечислите основные неисправности индивидуального контактора типа МК?
- 2 Перечислите основные неисправности индивидуального контактора типа ПК?

## Практическая работа №17

### Ремонт выпрямительной установки

**Цель работы:** Изучить технологию ремонта выпрямительной установки электровоза или электропоезда

**Оборудование:** Техническая литература, макеты ВУК-4000Т, диод ВЛ200, техническая документация

#### Краткие теоретические сведения

Снятые с ЭПС выпрямительные блоки транспортируют в отделение по ремонту выпрямительных установок поочередно с помощью кран-балки, помещают на тележку с поворотным кругом, обдувают в продувочной камере и устанавливают на ремонтную позицию для выявления неисправных элементов.

Вентили проверяют без изъятия их из блока выпрямительной установки.

Сопротивление изоляции токоведущих частей проверяют мегаомметром на 2500 В. Сопротивление изоляции охладителей относительно шпилек, шпилек относительно корпуса установки должно быть не менее 10 МОм, выпрямительных установок ВУК-4000, ВУК-60-4, ВУК-60-3, ВУК-6700 между токоведущими частями и корпусом - не менее 30 МОм, то же установки УВП-3 - не менее 10 МОм. При измерении сопротивления изоляции все вентили закорачивают.

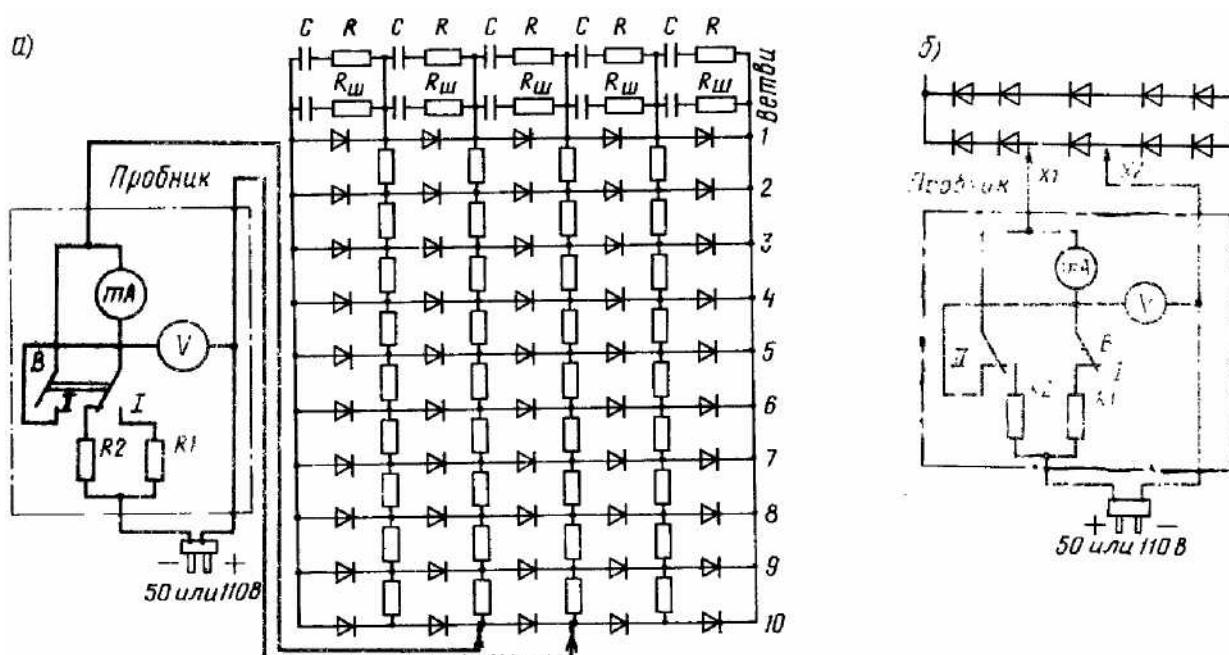


Рисунок 17.1 - Схемы пробников для отыскания неисправностей в выпрямительных установках с нелавинными (а) и лавинными (б) диодами

*Обратный ток* у нелавинных диодов проверяют после отсоединения от них проводов, идущих к резисторам  $R_m$ , цепочкам  $RC$  и защите от пробоя диодов. Для проверки обратного тока пользуются пробником (рисунок 17.1, *a*). Обычно обратный ток диода в холодном состоянии при напряжении 50100 В меньше 1 мА. Переключатель  $B$  устанавливают в положение  $//$ . Концы  $x1$  и  $x2$  пробника подключают поочередно к каждой колонке диодов, как это делалось при проверке диодов на пробой. Миллиамперметр  $mA$  показывает суммарный обратный ток всех диодов проверяемой колонки. Если ток меньше 3 мА, значит, в этой колонке диодов с увеличенным обратным током нет. Если ток больше 3 мА, то предполагают наличие в колонке диода с увеличенным обратным током. Такой диод отыскивают по частям колонки, на которые ее делят отсоединением резисторов связи.

Диод с повышенным обратным током снимают с установки и отправляют в цех для проверки обратного тока на специальном стенде при номинальном напряжении (напряжении класса) и температуре  $140 \pm 5^\circ C$ . Обратный ток в этих условиях не должен превышать 6 мА при выпуске электровозов из ТР-2 и 10 мА в эксплуатации.

Контроль обратного тока лавинных диодов ВУ выполняют пробником, показанным на рисунке 17.1, б. Переключатель  $B$  устанавливают в положение  $//$ .

Концы  $x1$  и  $x2$  подключают поочередно к каждому диоду, миллиамперметр  $mA$  покажет обратный ток, который у большинства диодов значительно меньше 1 мА.

*Вспомогательные элементы ВУ* проверяют, убеждаются в исправности резисторов  $R_{ш}$  и цепочек  $RQ$  а также в отсутствии замыкания в конденсаторах.

Проверку рекомендуется проводить пробником (рисунок 17.1, *a*) после отсоединения проводов, идущих к вспомогательным элементам и защите от пробоя диодов, и разделения цепочек  $RC$ .

Для проверки резисторов  $R_{ш}$  переключатель  $B$  ставят в положение  $/$ . Концы  $x1$  и  $x2$  поочередно подключают к каждому резистору. Если при подключении концов  $x1$  и  $x2$  к резистору показание вольтметра  $V$  не уменьшается, значит, в цепи обрыв; уменьшение его показания до нуля укажет на замыкание в цепи.

Для проверки цепочек  $RC$  переключатель  $B$  пробника ставят в положение  $//$ . Концы  $x1$  и  $x2$  поочередно подключают ко всем цепочкам. Первоначальное кратковременное отклонение стрелки вольтметра в сторону уменьшения свидетельствует об исправности цепочек  $RC$  если стрелка неподвижна, то либо конденсатор заряжен (тогда его нужно предварительно разрядить, замкнув выводы через резистор), либо имеется обрыв в цепочке  $RC$ . Отклонение стрелки вольтметра до нуля без последующего возвращения в исходное положение свидетельствует о пробое конденсатора.

Элементы ВИП продувают от пыли и грязи сжатым воздухом под давлением 210-300 кПа (2-3 кгс/см<sup>2</sup>) сверху вниз. Тщательно проверяют надеж-

ность контактных соединений и пайку. Закорачивают все тиристоры и цепи управления ВИП и мегаомметром напряжением 2500 В измеряют сопротивление изоляции его силовых цепей относительно корпуса. Отсчет значения сопротивления изоляции осуществляют через 20 с после приложения напряжения мегаомметром. Оно должно быть не менее 15 МОм при эксплуатации (а при ТР-3 не менее 20 МОм).

*Электрическую прочность* изоляции токоведущих частей проверяют относительно корпуса ВИП от источника переменного тока частотой 50 Гц, мощностью не менее 0,5 кВт А, напряжением 4 кВ в течение 1 мин. Время поднятия напряжения не менее 10 с.

При испытании электрической прочности и измерении сопротивления изоляции все вентили должны быть закорочены.

В депо Боготол состояние ВИП электровоза ВЛ80<sup>Р</sup> контролируют методом, позволяющим проверить исправность всех резисторов на панелях сигнализации (ЗВИП) и блоков выравнивания нагрузок (ВМН), установить равновесие мостов, проверить и выявить неисправные тиристоры без снятия ВИП с электровоза.

На плечо ВИП, из-за неисправности которого загорается сигнальная лампа в кабине машиниста, подают напряжения 50 В от батареи электровоза. Устанавливают на тестере предел измерения 1 В постоянного напряжения и измеряют напряжение между зажимом 2 в ЗВИП и движком соответствующего резистора  $R2$  во всех мостах ЗВИП. При правильной настройке моста и условии, что все тиристоры в данном плече исправны, а резисторы *БВН* целы и их параметры соответствуют номинальным значениям, тестер должен показать нуль. Если тестер показывает напряжение 0,05 В и ниже, то следует отрегулировать резистор  $R2$  в данном плече, проверить наличие и полярность напряжения по обе стороны движка регулируемого резистора  $R2$ . Полярность напряжения при этих замерах должна быть разной.

Если при измерениях напряжения между зажимом 2 в *ЗВИП* и движком регулируемого резистора тестер показывает напряжение 0,05 В и выше, необходимо измерить распределение напряжения по последовательно включенным тиристорам данного плеча *ВИП*. Небаланс напряжений не должен быть больше 1-2 В. В случае если он превышает 2 В, то у нижней параллельной ветви силовых тиристоров отсоединяют провода *БВН*, подают на крайние провода напряжение 50 В и измеряют тестером распределение напряжения по последовательным резисторам *БВН*. При наличии разницы в распределении напряжения по отдельным рядам резисторов

*БВН* необходимо снять блок *БВН* с *ВИП*, распаять параллельные резисторы и найти тестером неисправный резистор.

Если распределение напряжения по резисторам *БВН* равномерно, поиски неисправности следует перенести на силовые тиристоры плеча *ВИП*. Методы отыскания неисправного тиристора описаны выше.

Для проверки исправности резисторов и цепочек *РС БВН* в депо Боготол используют генератор пульсирующего напряжения, созданный на основе модуля У-519, устанавливаемого в БУВИП-80, Его подключают к любому плечу *ВИП* и с помощью тестера измеряют распределение напряжения по последовательным цепям силовых тиристоров. Отклонение падения напряжения на любом ряду тиристоров от среднего значения напряжений не должно превышать 2-3%, в противном случае необходимо отыскать имеющуюся неисправность в *БВН* и устранить ее.

Наиболее эффективно силовые цепи *ВИП* можно проверить, контролируя выпрямленное напряжение *ВИП* по осциллограммам. Такую проверку с применением осциллографа можно проводить как при движении электровоза с поездом, так и на специальном стенде депо, где имитируются условия работы *ВИП* по выходному однофазному напряжению и нагрузке,

Шунтирующие резисторы, резисторы и конденсаторы цепочек *РС*, элементы системы управления тиристорами проверяют, убеждаются в их целостности. Исправность гибких выводов тиристоров проверяют визуально. При наличии порванных проволочек, составляющих более 15% площади сечения гибкого вывода, тиристор бракуют и заменяют.

Подлежат замене резисторы, конденсаторы, вентили и другие элементы, у которых надломлены контактные выводы и имеется повреждение корпуса (раскол или облом трубки резистора, вмятины на конденсаторе).

Съем диодов и тиристоров выполняют специальным ключом, который поставляется в комплекте с выпрямительными установками. Ключ имеет двустороннюю головку: с одной стороны для заворачивания вентилях штыревой конструкции с моментом до 64 Нм и с другой - для отвертывания вентилях. В комплекте с этим ключом поставляется торцовая насадка, с одной стороны которой имеется шестигранное отверстие под основание вентиля, а с другой - квадратное отверстие для специального ключа.

Вентиль снимают в следующем порядке; отсоединяют его гибкий вывод, надевают торцовую насадку, вставляют специальный ключ в квадратное

отверстие нетарированной стороной головки и поворотом против часовой стрелки отвертывают диод. Когда при отвертывании требуются большие усилия, ослабляют два винта, крепящие токоотводящую пластину к охлаждающему. Если и при этом диод не отворачивается, то как исключение удлиняют ручку специального ключа металлической трубой; при этом общая длина специального ключа с учетом трубы не должна превышать 500 мм.

При подборе полупроводниковых вентиляей для замены неисправных следует строго соблюдать правила комплектации плеч выпрямительных установок. Так, эксплуатация в одной выпрямительной установке нелавинных и лавинных диодов как разнополярных недопустима.

Выпрямительные установки следует укомплектовывать диодами класса не ниже установленного для соответствующей установки и прямым падением напряжения от 0,52 до 0,58 В. В зависимости от падения напряжения диоды разбиты на две подгруппы: / подгруппа - 0,52, 0,53 и 0,54 В с маркировкой черного цвета; // подгруппа - 0,55, 0,56, 0,57 и 0,58 В с маркировкой белого цвета.

В каждое плечо ВУ включают диоды только одной подгруппы. В смежных плечах моста диоды подбирают по напряжению лавинообразования, замеренному при обратном токе 30 А ( $U_{30}$ ). Напряжение  $U_{30}$  указывают на корпусе диода. Подобранные ветви для исключения ошибок отмечают.

Подбор диодов осуществляют по следующему принципу: напряжения  $U_{30}$  диодов в ветви, подбираемой для замены неисправной, должны быть меньше или равны напряжениям  $U_{30}$  диодов в любой исправной параллельной ветви; разница напряжения  $U_{30}$  каждого двух диодов в подбираемой ветви должна быть не более 30 В. В ветвях и плечах, где не заменяли диоды, напряжения  $U_{30}$  диодов должны быть равны или больше напряжений ( $U_{30}$  диодов в подобранных ветвях).

Тиристоры, устанавливаемые в каждое плечо ВИП, должны быть только одной группы по времени закрытия - 3-й (не более 100 мкс) или 2-й (не более 150 мкс), одного класса - 15-го или 14-го (с повторяющимся напряжением соответственно 1500 или 1400 В) и иметь наибольший допустимый разброс по суммарным падениям напряжения  $Ди_{320}$  и  $Ди_{80}$  в параллельных ветвях не более 0,02п, где  $n$  - число тиристоров, последовательно включенных в данном плече.

Для облегчения подбора тиристоров на их анодных выводах закрепляют таблички с основными параметрами данного тиристора. Например, запись Т2-320-333-15-78-56 означает: тиристор Т2-320 с предельным током 320 А, 3й группы по допустимой наибольшей скорости нарастания напряжения (до 200 В/мкс), времени выключения (не более 100 мкс) и допустимой наибольшей скорости нарастания анодного тока (не более 70 А/мкс), 15-го класса с прямыми падениями напряжения (средние значения) 0,78 В при токе 320 А ( $Ди_{320}$ ) и 0,56 при "токе 80 А ( $Ди_{80}$ ).

Установка вентиляей проводится в последовательности, обратной последовательности их снятия. Предварительно с контактных поверхностей



снимают старую смазку, тщательно протирают посадочные места на пластине и в резьбовом отверстии охладителя, основания и резьбового хвостовика вентиля. На эти места наносят тонкий слой смазки ЦИАТИМ-201 и затем вручную ввертывают вентиль. Окончательную затяжку вентиля выполняют тарированной стороной головки ключа. Вентиль считают завернутым плотно, если головка ключа при усилии повернулась до щелчка. При этом следят, чтобы поверхность прилегания основания вентиля с пластиной и пластины с охладителем была не менее 75% всей площади. Плотность прилегания проверяют щупом толщиной не более 0,03 мм. Излишки смазки, которая выдавливалась при завертывании вентиля, удаляют. Следят за тем, чтобы при монтаже наконечника гибкого вывода было обеспечено плотное контактное соединение, а наконечник прилегал к ушку токосъемной пластины или шины.

*Охладитель* с сорванной или смятой резьбой, а также со следами окиси и забоинами на контактной поверхности заменяют, для чего отсоединяют гибкие выводы тиристоров, установленных в блоке, в котором находится поврежденный охладитель, отсоединяют гибкие выводы вентилях соседних блоков от охладителей снимаемого блока и монтажные провода, отверткой отгибают края у стопорных шайб на концах блока, отвертывают гайки с несущих шпилек, снимают шайбы и вынимают блок вместе с изоляционной горизонтальной пластиной.

У снятого блока отвинчивают со шпилек гайки, снимают изоляционные вертикальные прокладки и охладители, стоящие перед поврежденным охладителем, и заменяют поврежденный охладитель. Если снятию блока препятствуют панели цепочек *РС* или индуктивные делители, последние отсоединяют от преобразователя и снимают. Сборку блока и установку его на несущих панелях ведут в обратном порядке. После установки блока охладителей окончательно затягивают тиристоры тарированной стороной головки специального ключа.

*Резисторы* с дефектами заменяют. Паяльником мощностью не более 50 Вт отпаивают от контактных выводов провода, отвинчивают гайки со шпильки, вынимают шпильку из отверстий уголков, снимают с обоих концов резистора шайбы, после чего резистор вынимают. Новый резистор устанавливают в обратном порядке. Провода к его контактным выводам припаивают припоем ПОС-40.

*Конденсаторы* отпаивают от подводящих проводов, отвинчивают винты, крепящие скобы, и снимают скобы, изоляционные прокладки, а затем и конденсатор. Новый конденсатор устанавливают в обратном порядке, подводящие провода к его контактным выводам припаивают припоем ПОС-40. Если доступ к блокам шунтирующих резисторов и цепочек затруднен, отвертывают болты, крепящие панель, и выдвигают панель.

Отремонтированный ВИП устанавливают на специализированный стенд и проверяют распределение напряжения по тиристорам в плечах ВИП, для чего подают на его шины переменное напряжение 380 В, а также, пользуясь

измерительными клещами, контролируют распределение токов по параллельным ветвям плечей ВИП.

### Ход работы

Используя техническую документацию изучить технологию ремонта выпрямительной установки электровоза или электропоезда.

### Содержание отчета

- 1 Описать порядок ремонта выпрямительной установки.
- 2 Привести эскизы элементов ВУК электровоза и электропоезда с неисправностями
- 3 Перечислите инструмент, необходимый для ремонта.
- 4 Вывод.

### Контрольные вопросы

- 1 Перечислите основные неисправности ВУК?
- 2 Перечислите основные неисправности вентиляей?

Ремонт групповых переключателей, разъединителей,  
вспомогательной аппаратуры

*Цель работы:* Изучить технологию ремонта групповых переключателей, разъединителей, вспомогательной аппаратуры электровоза или электропоезда

*Оборудование:* Техническая литература, макеты ПКГ-4 и ПКГ-6, разъединители типа ОД-8, техническая документация

Краткие теоретические сведения

Перед разборкой аппараты продувают сжатым воздухом и осматривают. Проверяют работу аппарата под напряжением. На всех позициях контролируют правильность развертки. Определяют объем ремонта и приступают к разборке.

С аппарата снимают защитный кожух, пневматический привод, отсоединяют токоведущие шины, снимают дугогасительные камеры (где они есть), все силовые и блокировочные контакторные элементы.

Кулачковые валы осматривают. С помощью индикатора, проворачивая вал, определяют его биение. Разбирают валы в случаях, когда обнаружены трещины, расслоения и сколы на шайбах, ослабление шайб на валах, их износ по диаметру более 2 мм или нарушение их профиля, если его шейки под установку подшипников имеют забоины или повышенный износ, а также тогда, когда требуется регулировка расстояний между кулачковыми шайбами.

*Контакторные элементы групповых переключателей (КПП)* имеют ряд однотипных с электропневматическими контакторами деталей. Поэтому ремонт контактов, их кронштейнов и рычагов, дугогасительных катушек и камер, пружин и гибких шунтов, отверстий, втулок и изоляционных стержней контакторных элементов выполняют по технологии ремонта ПК.

Кроме того, проверяют с помощью профильного шаблона износ рычага подвижного контакта и при необходимости восстанавливают его наплавкой латуни марки Л63 с последующей обработкой под чертежный профиль. Шариковые подшипники с радиальным зазором более 0,2 мм заменяют. Ослабшую ось подшипника заменяют новой с предварительной заваркой и расточкой отверстия под ось. Опорные ролики с трещинами, раковинами и ползунами заменяют.

*Контакторные элементы реверсоров и переключателей (РК, ТК)* менее подвержены износу, так как переключаются они реже, чем контакторные элементы, рассмотренные выше, а сами переключения происходят при обесточенной цепи, поэтому они не имеют систем дугогашения. После разборки детали очищают. Силовые контакты, шунты, пружины, подшипники осматривают и при необходимости ремонтируют по описанной выше технологии.

Толщина главного подвижного контакта должна быть 8-12,5 мм, а максимальный износ главного неподвижного контакта - не более 3,5 мм.

Трещины в рычагах заваривают, обрабатывают, после чего лудят гальваническим способом. Гетинаксовые планки (стойки), с незначительными оплавлениями зачищают наждачной бумагой или личным напильником и полируют. Стойки с глубокими прогарам, расслоением, трещинами и значительной механической выработкой в местах крепления кронштейнов заменяют. Дистанционные распорки металлических щек расклепывают и обваривают место расклейки дуговой сваркой. Контактные элементы блокировочных переключателей электропоездов ВЛ80 и ВЛВО ремонтируют аналогично.

Контактные элементы переключателей и реверсоров (ПШ, ПТК и ПР) разбирают, протирают, с гетинаксового пальцедержателя скребками счищают лак.

Пальцедержатель с трещинами, расслоениями или значительными прожогами заменяют. Сухарики пальцев зачищают стеклянной бумагой, места их оплавления - личным напильником, а при износе их по высоте более 1 мм заменяют. Дефектный сухарик удаляют, новый приклепывают к пружине и пропаивают припоем ПОС-40. Утратившие упругость пружинные пальцы, гайки, винты, болты, установочные планки и подкладки с поврежденной резьбой, с сорванными шлицевыми пазами или гранями заменяют, годные - оцинковывают.

Пластинчатые сегменты переключателя ПШ должны иметь толщину не менее 2,5 мм, а литые сегменты реверсора ПР - не менее 3 мм. Сегменты с повышенным износом, механическими повреждениями или оплавленными восстанавливают газовой наплавкой. Дефектные фибровые сегменты заменяют новыми, пропитанными в льняном масле. Окончательную отделку рабочих поверхностей сегментов (их шлифовку) выполняют на собранном барабане на токарном станке. Набегающие края сегментов скругляют.

Блокировочные барабаны очищают от лака. Снимают фибровые и медные сегменты, заделывают разработанные отверстия под шурупы деревянными пробками на эмали 1201 и зачищают поверхность барабана стеклянной бумагой. Изношенные шейки вала восстанавливают наплавкой, обтачивают и шлифуют.

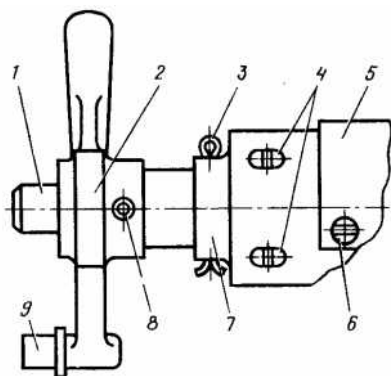


Рисунок 18.1 - Ремонтируемые элементы блокировочного барабана

Изношенные сегменты 5 (рисунок 18.1) заменяют новыми или отремонтированными. При установке сегментов следят, чтобы рабочие поверхности медных сегментов выступали над фибровыми на 0,75-1,0 мм, а головки крепящих шурупов 6 были утоплены на глубину 0,25-0,75 мм. Ползун 9 с выработкой более 0,4 мм заменяют. На бакелитовый барабан устанавливают и закрепляют коническими штифтами 4 держатель 7, надевают барабан на вал 1, фиксируют его шплинтом 3, На конец вала закрепляют шпонкой 8 рычаг 2. Если после сборки будет выявлен люфт у вала или рычага, его устраняют заменой шпонки или шплинта.

После сборки барабан ставят на токарный станок, вновь проверяют его биение. Если биение окажется более 0,5 мм, его устраняют и шлифуют рабочие поверхности медных сегментов. Открытые места барабана дважды окрашивают эмалью ГФ-92-ХК.

*Блокировочные устройства* осматривают. Пластинчатые контакты с выработкой более 0,55 мм, с трещинами, подгарами или потерявшие упругость заменяют. Износ подвижных контактов, (сегментов) не должен превышать 1 мм при номинальной их толщине 3 мм и 2 мм при толщине 5 мм. Дефектные контактные элементы ремонтируют так же, как контактные элементы ПШ.

Изоляционные колодки держателей неподвижных и подвижных контактов переключателей кулачкового типа и неподвижных контактов переключателей барабанного типа промывают бензином и осматривают. Колодки с трещинами, прожогами, оплавлениями и с ослаблением впрессованных в них резьбовых втулок заменяют. Незначительные повреждения зачищают стеклянной бумагой и шлифуют.

Разработанные отверстия в тяге и планке в местах их шарнирного соединения заваривают и рассверливают под чертежный размер. Валик с износом более допустимого заменяют.

*Пневматический привод* после дефектировки разбирают, все детали очищают и промывают в керосине. Проверяют выработку и состояние деталей. При невозможности устранения неисправностей описанными способами цилиндры и поршни заменяют.

Упорные поверхности направляющей и зубчатой реек с износом более 0,5 мм наплавляют и обрабатывают. Восстанавливают наплавкой и изношенные упоры. Проверяют зубомером износ зубьев рейки и шестерни. Рейки и шестерни с толщиной зуба менее 6 мм заменяют.

У силового контроллера КСП с помощью шаблона проверяют профиль звезды, изношенные места наплавляют и обрабатывают. Контролируют люфт ролика штока. Если он превышает 0,5 мм, то ось ролика заменяют.

При сборке привода рабочие поверхности цилиндра, поршня, рейки и ее направляющей, а также манжеты поршня покрывают тонким слоем смазки. При проверке наличия утечки воздуха в приводе подключать его напрямую к пневматической сети нельзя, так как обнаруженное снижение давления может быть вызвано не утечкой в проверяемом приводе, а утечкой в воздушной

магистрали. Поэтому подводить сжатый воздух к приводу следует от воздушного резервуара, отключенного от питающей пневматической сети. Давление воздуха в изолированной системе привод - резервуар контролируют по установленному на резервуаре манометру.

*Рамы переключателей* очищают металлическими щетками. Трещины и дефектные сварные швы разделяют и заваривают. Отверстия под подшипники с повышенной выработкой восстанавливают наплавкой с последующей расточкой под чертежный размер или под установку втулки. Вмятины и погнутости выправляют после подогрева ремонтируемых участков.

Проверяют состояние несущих угольников под установку редуктора главного контроллера ЭКГ. Трещины разделяют и заваривают, погнутости выправляют.

Отверстия с повышенной выработкой или сорванной резьбой заваривают, рассверливают и нарезают резьбу. После ремонта раму окрашивают черным асфальтовым лаком.

Групповой переключатель ПКГ собирают после того, как были собраны и проверены все его узлы. На раму устанавливают кулачковый вал, монтируют средние роликовые опоры вала и от руки проверяют легкость его вращения. При необходимости под опоры ставят прокладки.

Закрепляют собранный (но без крышек цилиндров) пневматический привод и, вращая вал от руки, проверяют правильность взаимодействия шестерни, зубчатой рейки и поршней. Затем ставят на место крышки цилиндров, устанавливают держатель вентиля с вентилями и трубками воздухопровода и проверяют работу привода при давлении 675 кПа (6,75 кгс/см<sup>2</sup>). Одновременно выявляют возможную утечку воздуха.

Убедившись в исправности привода, монтируют контакторные элементы и регулируют их работу в соответствии с диаграммой замыкания контакторов. Для такой регулировки на конец вала переключателя устанавливают лимб (диск, отградуированный на градусы), а на раме - стрелку указателя, совмещая ее с нулевой отметкой лимба. Вал поворачивают вручную с помощью рукоятки, надеваемой на его квадратный конец. При каждом повороте вала фиксируют угол его поворота по лимбу, сверяя с углом для данной позиции по диаграмме замыкания (рисунок 18.2).

Так, для контактора № 23 участок 50° соответствует продолжительности касания его ролика кулачковой шайбой до момента соприкосновения подвижного контакта с неподвижным. Участок 24° соответствует процессу притирания контактов, участок 16° - замкнутому, а участок 30° - отключенному положению контактов. Кроме того, регулировку можно проводить перемещением контакторных элементов вдоль изоляционного стержня.

При необходимости подпиливают или наплавляют (с последующей обработкой) кулачковые шайбы, добиваясь своевременного включения или отключения контакторов. Отклонение от диаграммы допускается не более +2°. При регулировке добиваются, чтобы взаимное смещение роликов не превы-

шало 2 мм, кулачковые шайбы не касались хвостовиков рычагов контакторов, а принудительный разрыв контактов был не менее 3 мм. На каждом фиксированном положении контакторные элементы должны быть полностью отключены или включены. Отрегулированные контакторные элементы должны иметь раствор 24-27 мм, провал 11-14 мм и обеспечивать начальное нажатие 45-90 Н, а конечное - 140-180 Н (для ПКГ-6). Раствор, провал, начальное и конечное нажатия определяют так же, как и для электропневматических контакторов.

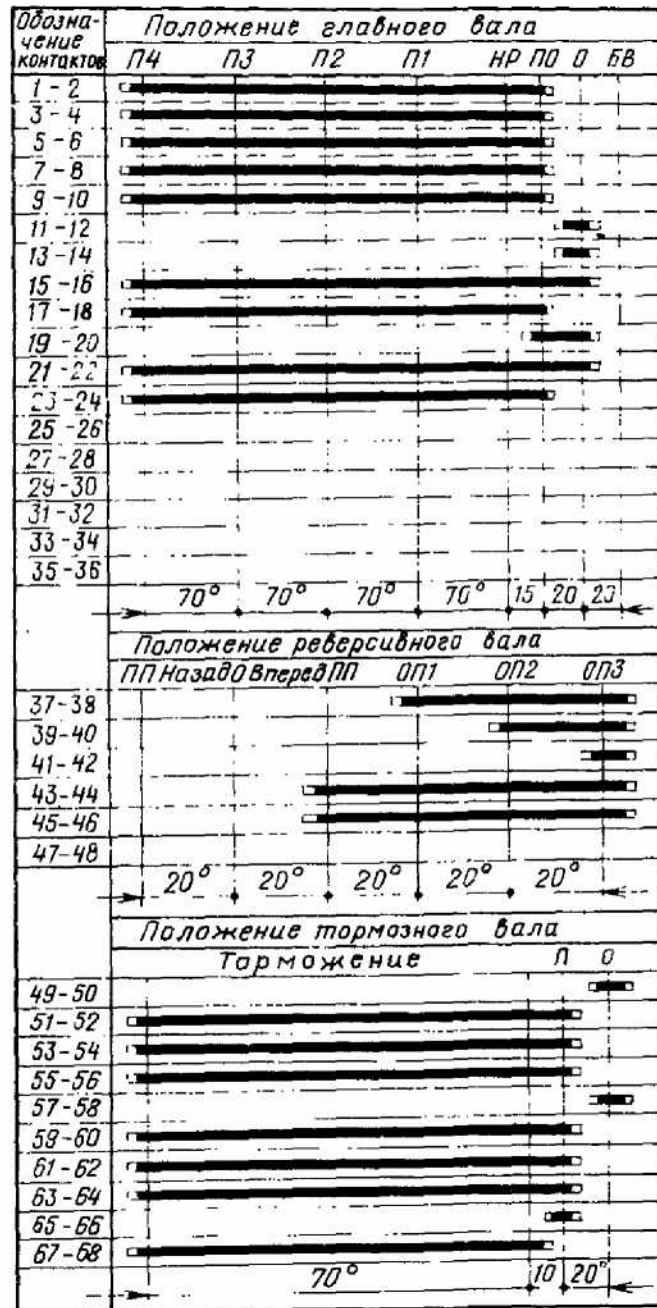


Рисунок 18.2 - Диаграмма замыкания контакторных элементов ПКГ

Работу отрегулированного переключателя проверяют при давлении

2

воздуха 350 кПа (3,5 кгс/см) и напряжении на катушках вентилей 35 В.

Затем устанавливают блокировочный барабан, стойку с блокировочными пальцами, проверяют правильность замыкания их блокировочными сегментами в соответствии с диаграммой замыкания. Измеряют нажатие блокировочных пальцев и проверяют правильность их положения относительно сегментов. На фиксированных положениях линия касания пальца 1 (рисунок 18.3) должна находиться от края сегмента 2 не ближе 3 мм.

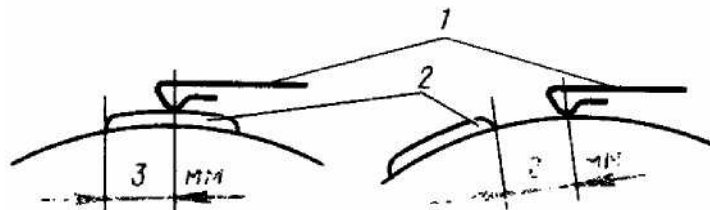


Рисунок 18.3 - Положение пальца относительно сегмента на фиксированных позициях переключателя ПКГ

Сборку заканчивают установкой дугогасительных камер. При этом следят, чтобы зазор между подвижными частями и стенками камер был не менее 1 мм.

Ремонт разъединителей. Несмотря на отдельные особенности конструкций этих аппаратов, возможные их неисправности одинаковы. К ним относятся: повышенный износ ножей и зажимов, ослабление крепления изоляторов в цапфах, трещины в изолированных стойках, отколы и прогары на поверхности изоляторов, пробой изоляционных пластинок, излом, повышенный износ или снижение пружинных свойств тарельчатых и нажимных шайб, отклонение от установленных норм растворов, провалов и нажатий блокировочных контактов.

Для ремонта разъединители разбирают, промывают все детали в керосине и насухо протирают техническими салфетками. Проверяют износ ножей и щек, взаимное прилегание их контактных поверхностей. При выключенном ноже зазор между щеками должен быть не более половины толщины ножа. Ножи и щеки с трещинами, оплавлениями и повышенным износом заменяют. Если в шарнирных соединениях разъединителей выявлены следы чрезмерного нагрева или пружинные шайбы утратили упругость либо имеют остаточную деформацию, то шайбы шарнира заменяют. Незначительные механические повреждения и подгары зачищают стеклянной бумагой и покрывают зачищенное место эмалью ГФ-92-ХК. Изоляторы с отколами, трещинами, с ослаблением в армировке и потертостью глазури на участке, превышающей 10% пути возможного перекрытия электрической дугой, заменяют.

Новые изоляторы устанавливают с заливкой их глетоглицериновой смесью, состоящей из свинцового глета и дистиллированного глицерина в соотношении 84,6:15,4.

Резиновую прокладку, имеющую трещины, потерявшую упругость, заменяют. Осевое отверстие клапана в держателе разъединителя РАН-2 (РВН-004Т) с выработкой 0,24 мм заваривают и рассверливают до чертежного размера.



Размеры выреза под фиксирующий валик и относительное расположение вырезов и отверстия проверяют специальным шаблоном. При ширине выреза более 12,24 мм края его наплавляют и обрабатывают до чертежных размеров. Контактную пластину с износом более 2 мм наплавляют медью, обрабатывают и лудят. Ослабшие заклепки контактной стойки подклепывают или заменяют новыми.

Контактный палец с износом более чем на 0,5 мм заменяют, а при выработке менее 0,5 мм контактную часть опиливают личным напильником и шлифуют мелкой стеклянной бумагой. Пластинчатые пружины и планки пальца с трещинами и изломами заменяют. Осматривают детали замка рукоятки. Проверяют, соответствуют ли характеристикам пружины.

Люфт рукоятки у отремонтированного разъединителя при включенном его положении не должен превышать 1,4 мм при измерении его в вырезе держателя между втулкой и пазом. При этом линия касания контактного пальца должна быть не менее 15 мм при расстоянии от нее до края подвижного контакта не менее 10 мм. Расстояние между ножами отключенного разъединителя должно находиться в пределах 60-70 мм. Во включенном положении разъединителя зазор между контактным пальцем и предохранительными пластинами должен быть не менее 0,5 мм. Проверяют работу механической блокировки выключателя. Рукоятка трубы не должна иметь заеданий при продольном перемещении и блокировать при любом из фиксированных положений ножа. После сборки разъединителя рукоятка должна быть замкнута на замок ключом от кнопочных выключателей.

*У разъединителей клинового типа РТД-20, ОД-8, ПВЦ-70, РС-15* износ контактных поверхностей ножей более 1 мм не допускается. Их восстанавливают наплавкой или заменяют. Подлежат замене изодиновые рукоятки с трещинами, изоляционные стойки с под гарами и расслоением, а также деформированные или со сломанными лепестками тарельчатые пружины. О качестве прилегания контактов судят по значению переходного сопротивления, которое измеряют при температуре 20-25 ° С. Для разъединителей РВН-2 и РВН-004Т оно не должно превышать  $2,10^{-6}$  Ом. Если сопротивление не соответствует норме, то ножи совместно с контактными пластинами притирают.

Проверяют и регулируют усилие на рукоятке ножа. Оно должно соответствовать паспортным данным аппарата. Так, у разъединителя ПВЦ-70 усилие на включение должно быть в пределах 210-250 Н (2100-2500 кгс), при отключении - 130-160 Н (1300-1600 кгс), а для перемещения ножей отключенного разъединителя - 15-20 Н (150-200 кгс). Если эти усилия ниже нормы, то подтягивают специальный болт шарнира и развальцовывают его.

*Однополюсный разъединитель РВО-007 (КЗ-1)* разбирают: отвертывают неподвижный контакт (шину), разбирают узел контактного ножа, снимают изолятор и тягу. Проверяют состояние медных контактных ножей и шины. Прогары и выработку ножа и шины менее 0,5 мм зашлифовывают личным напильником и шлифуют стеклянной бумагой. Значительные местные выра-

ботки ножей и шин устраняют наплавкой медью с последующей обработкой по контуру. Ширина контактной шины в месте контакта после опиловки должна быть не менее 23 мм. Шину и ножи лудят. При ослаблении армировки в изоляторах их перезаливают в центрирующем приспособлении глетоглицериновой смесью.

После сборки трущиеся места контактов и шарнирные соединения покрывают тонким слоем смазки ЦИАТИМ-201.

Разъединитель устанавливают по месту так, чтобы при открытой на 10-120 мм двери контактный нож был замкнут, а при закрытой двери обеспечивал разрыв 28,5-35 мм. Регулировку указанных размеров выполняют изменением положения тяги.

Проверяют и регулируют раствор, провал и нажатие блокировочных контактов, которые у большинства разъединителей составляют соответственно 6-8; 1,2-2,0 мм и не менее 3,8 Н (0,38 кгс).

У отрегулированного разъединителя контактные поверхности смазывают тонким слоем графитовой смазки УСсА.

Отремонтированные разъединители испытывают на электрическую прочность изоляции.

### Ход работы

Используя техническую документацию изучить технологию ремонта групповых переключателей, разъединителей, вспомогательной аппаратуры электровоза или электропоезда.

### Содержание отчета

- 1 Описать порядок ремонта ПКГ-4 и ПКГ-6.
- 2 Описать порядок ремонта реверсоров и тормозных переключателей РК и ТК.
- 3 Описать порядок ремонта разъединителей
- 4 Привести эскизы элементов групповых переключателей электровоза и электропоезда с неисправностями
- 5 Привести эскизы элементов разъединителей электровоза и электропоезда с неисправностями
- 6 Перечислите инструмент, необходимый для ремонта.
- 7 Вывод.

### Контрольные вопросы

- 1 Перечислите основные неисправности ПКГ-4 и ПКГ-6?
- 2 Перечислите основные неисправности разъединителей? 2 Перечислите основные



## ***Практическая работа №19***

### **Ремонт остовов, статоров и полюсов**

***Цель работы:*** Изучить технологию ремонта остовов, статоров и полюсов электровоза или электропоезда

***Оборудование:*** Техническая литература, макеты двигателя РТ-51 и двигателя серии П, техническая документация

#### **Краткие теоретические сведения**

Ремонт корпусов. Корпуса электрических машин выполняют стальными, поэтому их ремонтируют с применением электросварки или полимерного клея ГЭН-150В. Заварку трещин и вварку вставок на остовах, подшипниковых щитах и других ответственных деталях машин осуществляют под контролем мастера и приемщика локомотивов.

*Трещины в корпусе* разделяют и заваривают вручную обычно электродами Э42 или Э42А, обеспечивая полный провар металла на всю трещину сечения стенки корпуса. Лишний металл сварного шва срубавают слесарным или пневматическим зубилом и зачищают шлифовальной машинкой. Сварные швы на рабочих поверхностях обрабатывают заподлицо.

*Резьбовые отверстия* ремонтируют различно в зависимости от их диаметра. Мелкие дефектные отверстия обычно рассверливают электрической или пневматической дрелью до ближайшего большого градационного диаметра и нарезают новую резьбу. Резьбовые отверстия, предназначенные для болтов крепления подшипниковых щитов, букс моторно-осевых подшипников или кронштейнов щеткодержателей, восстанавливают заваркой с последующей рассверловкой и нарезкой новой резьбы или запрессовкой специальных ремонтных втулок.

Изношенные поверхности корпуса в местах прилегания болтов или гаек отпиливают до получения ровной поверхности. Если глубина выработки превышает 3 мм, под гайку или головку болта устанавливают шайбу соответствующего диаметра, затягивают ее гайкой или болтом и приваривают к корпусу.

*Опорные приливы*, не имеющие накладок, ремонтируют электронаплавкой. После восстановления их изношенной поверхности наплавленный участок тщательно зачищают. Если на приливах есть пластины (планки), которые имеют повышенный износ, или ослабли заклепки, крепящие пластины к приливам, заклепки пневматическим зубилом срубавают, оставшуюся часть заклепки выбивают, а поверхность прилива под планкой зачищают. Новую планку плотно прижимают специальным винтовым приспособлением, рассверливают отверстия под заклепки и раззенковывают так, чтобы головка заклепки ушла впотай примерно на 4 мм. Заклепки ставят в горячем состоянии (1000-1100 °С), поджимают снизу винтовым приспособлением и

ют сверху пневматическим молотком. Перебрасывать горячие заклепки к месту ремонта запрещается.

Прилегание планки к поверхности прилива должно быть не менее чем на 70-80% его площади. Правилами ремонта допускается также приварка пластин к приливу по контуру. Ослабшие или оборванные заклепки заменяют так же, как и при смене планки. При этом следят, чтобы головки заклепок были ниже рабочей поверхности планки, в противном случае по мере истирания рабочей поверхности диаметр и толщина головок заклепок будут уменьшаться и прочность соединения снизится.

*Горловины корпуса* под моторно-осевые подшипники с дефектами или повышенным износом восстанавливают, как правило, электронаплавкой. Для этого корпус устанавливают горловиной вверх. Перед наплавкой трещины в горловине заваривают, швы зачищают. Наплавку ведут в три приема, поворачивая каждый раз остов так, чтобы наплавляемая поверхность располагалась горизонтально. Одновременно наплавляют изношенные посадочные поверхности горловины.

Затем корпус устанавливают на продольно-строгальный станок и протрагивают в наплавленной горловине плоскости для посадки букс моторно-осевых подшипников. На поперечно-строгальном станке обрабатывают посадочные поверхности отремонтированных букс так, чтобы при их установке на корпус был обеспечен требуемый натяг. Для обеспечения этого натяга перед расточкой горловины между буксами и приливами корпуса ставят прокладки толщиной 0,35 мм.

Чтобы избежать появления местных перенапряжений в корпусе в результате нагрева при электронаплавке, охлаждать его следует медленно, для чего к расточке приступают через 2-3 дня после наплавки.

Растачивают горловину корпуса совместно с прочно закрепленными на корпусе буксами на горизонтально-расточном станке или специальными приспособлениями в соответствии с Правилами заводского ремонта. В ходе расточки строго контролируют параллельность осей корпуса и растачиваемой горловины. Горловины под подшипниковые щиты в депо, как правило, не ремонтируют. В отдельных случаях повышенный износ их посадочных поверхностей, конусность или эллиптичность устраняют проточкой на ремонтный размер. В этом случае для обеспечения необходимого натяга при установке в корпус подшипникового щита его посадочная поверхность должна быть предварительно наплавлена и проточена под новый диаметр или его диаметр должен быть увеличен нанесением полимерной пленки ГЭН-150В.

*Бурты коллекторных вентиляционных люков* с задирами и забоинами на их привалочных поверхностях зачищают до получения ровной поверхности. Чтобы обеспечить необходимую плотность прилегания крышки, образовавшееся местное углубление в месте устранения дефекта сводится на нет по всей длине окна. При этом привалочные поверхности буртов по всему периметру окна должны лежать в одной плоскости.

Ремонт букс моторно-осевых подшипников. Корпус буксы с трещинами в отливке, сорванной или изношенной резьбой, износом и повреждением посадочных поверхностей ремонтируют так же, как и остов. Дефектные места стенок масляных камер вырубают, заваривают и контролируют на непроницаемость.

*Ниппель* с нарушенной прочностью крепления или неправильно установленный отделяют от стенки камеры, для чего срубают сварные швы, а затем приваривают вновь или устанавливают на белилах при строгом соблюдении требуемых размеров. Правильность установки контролируют специальным приспособлением.

Иногда для обеспечения требуемой разницы высот ниппеля и порожка увеличивают высоту порожка, для чего к нему приваривают планку, толщину которой целесообразно определять от дельно для каждой ремонтируемой буксы (но не более 15 мм, чтобы значительно не уменьшить поверхность смазывания оси).

*Пробки масляных камер* плотно пригоняют к отверстиям в стенках и устанавливают их на белилах, сурике или маслостойком лаке. Дефекты конической резьбы отверстий под пробки устраняют, углубляя резьбу метчиками. Отверстия со значительными дефектами заваривают, рассверливают и нарезают новую резьбу. Крышки масленок и их замки ремонтируют, а при установке обеспечивают плотность их прилегания с достаточным нажатием и упругим перемещением крышек при их закрывании и открывании.

*Подбивку моторно-осевых подшипников* очищают в шерстемоечном отделении отжатию масла под прессом и на центрифуге, стирают в подогретом масле в специальных стиральных машинах и отжимают валиками. Выстиранные косы вновь пропускают через центрифугу, расплетают, удаляют из них механические примеси, отбраковывают шерстяные нити и вновь заплетают, а затем пропитывают маслом при температуре 55-60 °С в течение 12 ч. Новые косы пропитывают при той же температуре, но в течение 24 ч. После стока масла косы подают на позицию сборки моторно-осевых подшипников.

Отремонтированную буксу очищают сжатым воздухом, окрашивают и просушивают внутреннюю поверхность рабочей камеры.

Ремонт подшипниковых щитов и их крышек. Дефектные резьбовые или проходные отверстия, трещины, изношенные поверхности под головками болтов или гаек у подшипниковых щитов и крышек ремонтируют так же, как на корпусе машины.

*Подшипниковые щиты*, требующие восстановления посадочных или привалочных поверхностей, ремонтируют электронаплавкой или нанесением на посадочные поверхности слоя полимерной пленки. Наплавляют посадочную поверхность под установку в корпус и после расточки соответствующей посадочной поверхности корпуса под очередной ремонтный размер. Перед наплавкой или нанесением полимерного покрытия посадочную поверхность обрабатывают на токарном станке до устранения ее конусности, эллиптич-

При этом следует снимать возможно наименьший слой металла. Для обеспечения строгой соосности всех посадочных поверхностей щита обработку их как перед наплавкой, так и после выполняют на станке за одну установку.

Электронаплавку ведут постоянным током при обратной полярности электродов, используя в качестве источника питания сварочные генераторы СМГ-ПС-300М, ПС-500 или сварочные выпрямители ВС-300, ВС-600. После наплавки щиту дают остыть. Затем его устанавливают на станок и обтачивают до диаметра, обеспечивающего необходимый натяг при установке щита в горловину остова, с которой он был снят.

Если для обеспечения необходимого натяга диаметр подшипникового щита (после предварительной обточки его посадочной поверхности) надо увеличить не более чем на 0,4 мм, то можно на посадочную поверхность нанести полимерную пленку. В этом случае подлежащую восстановлению поверхность обезжиривают ацетоном, ставят щит на специальное устройство и при вращении с частотой 750-1000 об/мин наносят первый слой полимерного клея ГЭН-150В. Каждый последующий слой наносят после полного высыхания предыдущего. Для обеспечения хорошего качества пленки толщина каждого слоя не должна превышать 0,04-0,06 мм. Число слоев определяется требуемой конечной толщиной пленки, которая не должна превышать 0,2 мм на сторону. Затем щит помещают в сушильный шкаф и выдерживают там при температуре 100-120 °С в течение 30-45 мин.

Дефектную поверхность щита под посадку якорного подшипника восстанавливают так же, как и при ремонте посадочных поверхностей щита под горловину остова. Расточку или нанесение пленки ведут до получения диаметра чертежного размера (при установке нового подшипника) или измеренного диаметра наружного кольца (при установке подшипника, бывшего в эксплуатации). Отклонения от чертежного или измеренного диаметра допускаются не более 0,03 мм в меньшую сторону, что должно обеспечить при последующей запрессовке наружных колец подшипников для большинства двигателей натяг в пределах 0,018-0,1 мм.

Воздушные каналы в подшипниковых щитах продувают сжатым воздухом. Пропитанные войлочные уплотнения устанавливают в лабиринты плотно. При этом они должны выступать из пазов. Крышки масленок и заправочных окон ремонтируют и проверяют плотность их прилегания и исправность замков. Внутреннюю поверхность подшипникового щита со стороны якоря окрашивают изоляционным лаком или эмалью ГФ-92-ХС.

*Крышки подшипниковых щитов* с дефектными посадочными поверхностями ремонтируют так же, как и щиты.

Ремонт крышек коллекторных люков, фланцев, сеток и заглушек. Крышки коллекторных люков с трещинами заваривают, с их привалочных поверхностей аккуратно удаляют заусенцы, забоины и другие дефекты. При этом следят, чтобы крышку не повело и было обеспечено плотное прилегание этой поверхности к бурту окна. Трещины в деталях замка заваривают. Неис-

правные или ослабшие пружины замков, износившиеся шплинты и шайбы, износившиеся или потерявшие упругость войлочные или фетровые прокладки заменяют новыми.

После ремонта и проверки плотности прилегания крышки ее внутреннюю поверхность покрывают эмалью ГФ-92-ХС, а снаружи - черным лаком БТ-99.

*Вентиляционные сетки, заглушки и фланцы*, а также козырьки и крепежные детали, по возможности, ремонтируют: заваривают отдельные трещины на фланцах, козырьках, восстанавливают незначительные повреждения резьбы болтов и резьбовых отверстий. Однако в большинстве случаев ремонтировать их оказывается нецелесообразным. Поэтому неисправные детали заменяют новыми. При установке новых или отремонтированных фланцев проверяют легкость их установки и плотность прижатия патрубков к остову.

Ремонт якорных подшипников. В условиях депо ремонту подлежат лишь якорные подшипники с ослабшими заклепками и шайбами сепараторов, а также с повышенными зазорами между шайбами и сепараторами. Ослабшие заклепки сепараторов заменяют новыми, изготовленными из мягкой стали. Сепараторы с повышенным механическим износом заменяют исправными.

Внутреннее кольцо подшипника, у которого были выявлены трещины, раковины или шелушение, с вала якоря снимают индукционным нагревателем и заменяют новым. Если внутреннее кольцо таких дефектов не имеет, но его посадка на валу ослабла и кольцо проворачивается, его с вала снимают и наращивают внутреннюю поверхность цинкованием или нанесением полимерной пленки клеем ГЭН-150В.

После наращивания цинкованием кольцо промывают и на станке или шлифовальной бумагой обрабатывают внутреннюю поверхность строго концентрично относительно наружной поверхности.

При наращивании посадочной поверхности кольца клеем ГЭН-150В полимерную пленку на него наносят по той же технологии, что и на подшипниковый щит. Термообработку кольца с нанесенной пленкой совмещают с его нагревом перед напрессовкой на вал.

В процессе ремонта и монтажа подшипника тщательно проверяют радиальный зазор. На тяговый двигатель можно устанавливать только те подшипники, у которых разница в радиальных зазорах не превышает 0,05 мм. Проверяют зазор плавления сепаратора в верхней части подшипника. Он должен находиться в пределах 0,5-2,0 мм. У двигателей НК-418К этот зазор измеряют внизу, так как сепараторы подшипников таких машин центрируют не по буртам наружных колец (как у остальных машин), а по роликам. Он должен быть не менее 0,5 мм. При замене подшипника новый подшипник не следует вынимать из упаковки прежде времени. Во время сборки узла брать подшипник надо только чистыми сухими руками в перчатках из белой хлопчатобумажной ткани или через парафинированную бумагу.



Перед установкой подшипники тщательно промывают в бензине, в который добавляют 6-8% минерального масла. Запрессовывают новые или отремонтированные подшипники в подшипниковые щиты на гидравлических или пневматических прессах. Хранят подшипники в сухом вентилируемом помещении при температуре 10-30 °С.

Ремонт траверс. При деповском ремонте пальцы кронштейнов щеткодержателей с траверс, как правило, не снимают. На траверсе заваривают обнаруженные трещины, восстанавливают дефектные отверстия описанными выше способами, наплавляют и обрабатывают под чертежные размеры изношенные поверхности кольца траверсы, фиксирующей планки или стопорных зажимов, устраняют с деталей траверсы забоины и другие мелкие дефекты. Сместившиеся, но исправные фиксирующие планки закрепляют. Шестерню поворотного механизма с трещинами, изломом зубьев или с повышенным износом, а также ее ось с трещинами или забитыми гранями квадратной головки заменяют. Если пальцы кронштейнов щеткодержателей на траверсе ослабли или повреждена их изоляция, пальцы снимают и ремонтируют.

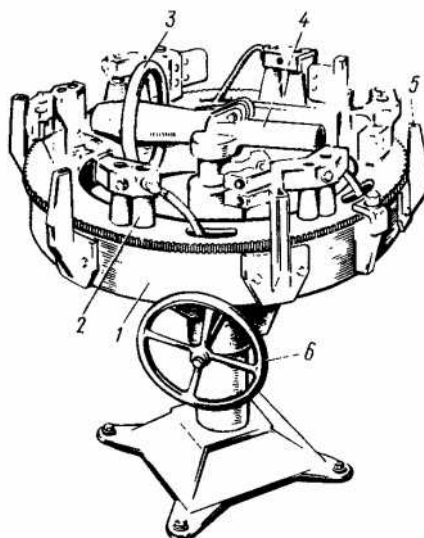


Рисунок 19.1 - Монтажный стол траверс тяговых двигателей

По окончании ремонта снятых с траверсы элементов ее вновь собирают. Для монтажа траверс целесообразно использовать специальное приспособление (рисунок 19.1). По периметру его стола 1 размещено шесть упоров 5 (через 60°) с пазами и прижимами для закрепления траверсы, а в средней части - суппортное устройство 4 с шаблоном для проверки правильности положения окон щеткодержателей. Траверсу 2 устанавливают на столе, вращением штурвала 6 поворачивают суппортное устройство так, чтобы шаблон встал напротив окна щеткодержателя. Затем, вращая штурвал 3, перемещают суппорт в радиальном направлении, вводят шаблон в окно щеткодержателя, после чего надежно закрепляют траверсу на столе. Последовательно поворачивая суппорт, проверяют остальные щеткодержатели. Если монтаж щеткодержателей выполнен правильно, шаблоны должны входить в окна и в пазы упоров свободно без смещения траверсы. При монтаже отремонтированной

траверсы строго контролируют расстояние между осями окон щеткодержателей. Для всех тяговых двигателей разница этих расстояний между соседними щеткодержателями не должна превышать 0,5 мм.

Все необработанные поверхности отремонтированных траверс тяговых двигателей окрашивают эмалью ГФ-92-ХС, а траверс вспомогательных машин - эмалью СВД.

Ремонт съемных роторов вентиляторов. При деповском ремонте роторы вентиляторов снимают в случаях, когда ослабло их крепление, погнуты лопатами стальных вентиляторов или повреждены сварные швы. Если ослабление крепления вентилятора вызвано ослаблением его посадки, вентилятор заменяют. Подлежат замене и роторы вентиляторов с трещинами или изломами лопастей. Если ослабление крепления вентилятора вызвано ослаблением болтов, то все болты и предохранительные шайбы заменяют. Поврежденные сварные швы приваренных вентиляторов или лопастей восстанавливают, погнутые лопасти стальных вентиляторов выправляют.

Отремонтированный вентилятор балансируют и устанавливают с натягом после предварительного подогрева до температуры 120-150 °С.

Ремонт статоров и полюсов. Осмотр и дефектировка. По завершению ремонта электрической части остова его подают на позицию 5 (см. рис. 3.3) поточной линии, где осматривают механическую часть.

Как правило, осмотр и дефектировку электрической части остова проводят без ее разборки. Полюсы снимают только в тех случаях, когда в них обнаружены дефекты, устранить которые без их снятия невозможно. Поэтому осмотр и дефектировку проводят на неразобранном остове. Однако в ряде депо у двигателей отдельных типов в целях предупреждения возможных повреждений в эксплуатации добавочные полюсы, расположенные под моторно-осевой горловиной, снимают для проверки во всех случаях разборки тяговых двигателей.

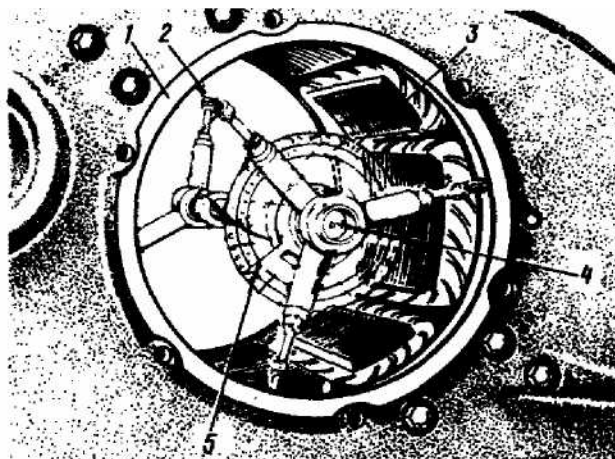


Рисунок 19.2 - Приспособление для проверки правильности установки полюсов в остове

Проверяют исправность крепления полюсных катушек, выводных кабелей и межкатушечных соединений, надежность изоляции, соответствие их

активного сопротивления установленным нормам, убеждаются в отсутствии витковых замыканий в катушках. Проверяют также правильность установки полюсов в остове. Для этого измеряют расстояние между полюсами по диаметру и между кромками соседних полюсов. Для выполнения этих измерений пользуются специальными шаблонами и приспособлением (рисунок 19.2). Приспособление устанавливают в остове 1 тягового двигателя. На оси 4 приспособления укреплены лимб 3 и указатель 5. Центрирующее устройство 2 обеспечивает совпадение оси приспособления с осью вала. Такое приспособление позволяет измерять расстояние от поверхности сердечников до оси вала и углы между полюсами. С его помощью можно достаточно точно определить размеры воздушных зазоров под каждым из полюсов, правильность установки полюсов, выявлять перекосы и смещения их относительно оси двигателя.

В ряде депо расстояние между сердечниками главных (или добавочных) полюсов определяют проходным и непроходным шаблонами. Однако при этом нельзя судить о правильности установки полюсов относительно оси двигателя. Поэтому необходимо дополнительно проверить расстояния между осями (или кромками) сердечников главных и соседних с ними добавочных полюсов. Допуск на отклонение этих расстояний не должен превышать допуск по шаблону.

Расстояния сердечников полюсов от оси вращения и между сердечниками диаметрально противоположных полюсов должны соответствовать чертежным. Разница расстояний между поверхностями диаметрально противоположных главных полюсов не должна превышать 1,5 мм, а добавочных - 1 мм. Разница расстояний между кромками полюсов (как главных, так и добавочных) должна быть не более 4 мм для двигателей НБ-406, не более 3 мм для двигателей электровозов ЧС и не более 2 мм для двигателей ТЛ-2К, НБ-412К, НБ-418К, а между соседними главными и добавочными полюсами не более 2 мм.

Возможное ослабление заклепок пакета или наличие трещин в его местах определяют по издаваемому пакетом дребезжащему звуку при обстукивании молотком.

Проверяют сердечники полюсов, убеждаются в отсутствии дефектов в доступных для осмотра местах, обращают внимание на надежность крепления к корпусу и правильность установки в нем.

Надежность крепления выявляют обстукиванием, с помощью ключа или по растрескиванию компаундной массы. При выявлении ослабления затяжки болта полюс снимают и выясняют причину, которой может оказаться его излом, срыв резьбы болта или резьбы в соответствующем отверстии сердечника, излом или проседание пружинной шайбы. Полюсные сердечники с сорванной резьбой в депо не ремонтируют. Их заменяют новыми. Ослабшие болты выворачивают и подвергают магнитной дефектоскопии для обнаружения в них возможных трещин. Резьбу болтов проверяют резьбовым калибром 3-го класса. Болты с трещинами, неисправной резьбой, изношенными или за-

битыми гранями головок, а также лопнувшие или просевшие пружинные шайбы заменяют. Лепестковые шайбы двигателей AL-4846eT и AL-4442nP заменяют пружинными. Затягивают полюсные болты при подогретых до температуры 70-100 °С катушках.

Особенно внимательно осматривают сердечники полюсов, расположенных под моторно-осевой горловиной.

Сердечники полюсов с распушенными листами пакета, с лопнувшими заклепками, прогарами или оплавлениями подлежат замене.

*Сердечник статора* проверяют, обращают внимание на возможный сдвиг его в корпусе, прочность закрепления в нем, убеждаются в отсутствии ослабления заклепок пакета сердечника и механических дефектов на нем. В случае ослабления или сдвига сердечника в корпусе проверяют крепящие его штифты. Методы осмотра и дефектировки сердечников статоров те же, что и сердечников полюсов.

*Катушки полюсов* тщательно осматривают и проверяют надежность их крепления на сердечниках, состояние покровной (корпусной) изоляции и их выводных кабелей.

Ослабление посадки катушек на сердечниках выявляют покачиванием их от руки, по смещению фланцев, ослаблению диамагнитных угольников и полюсных болтов, а состояние покровной изоляции - визуально. Однако отдельные возможные неисправности катушек, например межвитковое замыкание, ухудшение качества контактных соединений и другие, определить визуально невозможно. Поэтому при осмотре электрической части остова проводят отдельные измерения и испытания.

Полюсные катушки с поврежденной изоляцией, изломами выводов, лопнувшими или смещенными пружинными фланцами, ослабшими диамагнитными угольниками или ослабшей их посадкой на сердечниках с остова снимают для ремонта или замены.

Сопротивление изоляции катушек измеряют мегаомметром, а активное сопротивление обмоток - мостом МДб.

Если перечисленных дефектов у катушек нет и сопротивление изоляции окажется ниже нормы, то их, не снимая с остова, подвергают сушке, после чего вновь измеряют сопротивление изоляции.

В случае когда после сушки сопротивление изоляции катушки вновь окажется ниже нормы, ее с остова снимают. Снимают катушки и при недопустимом увеличении их активного сопротивления, а также при опасении, что между внутренней поверхностью катушки и сердечником полюса попало масло. У снятых катушек проверяют состояние покровной изоляции, выявляют дефекты, вызвавшие увеличение активного сопротивления. Кроме того, убеждаются в отсутствии межвиткового замыкания в катушке.

Повышенное активное сопротивление связано в большинстве случаев с дефектами в выводах катушек и межкатушечных соединениях. Их контактные соединения испытывают на нагрев двойным часовым током в течение 8-10 мин от сварочного агрегата постоянного тока НСМ-1000 или выпря-

установки ВКСМ-1000. Надежность соединений проверяют по изменению показаний амперметра, включенного в их цепь, по качке в месте соединения или по изменению активного сопротивления. Оценить состояние контактов можно и на ощупь после отключения тока. Если в соединениях дефектов нет, то они будут нагреты примерно одинаково. Повышенный нагрев отдельных соединений свидетельствует о плохом состоянии контактов этих соединений. Такие места вскрывают и выявляют причины повышенного нагрева.

В процессе прогрева контактных соединений и их проверки все прочие работы на остовах должны быть прекращены.

Кабельные наконечники с признаками чрезмерного нагрева разъединяют и осматривают их поверхности. Одновременно проверяют состояние жил проводов, особенно в местах соединения с наконечником. При обрывах жил площадь сечения кабеля уменьшается, повышается его нагрев, что будет способствовать дальнейшему его перегоранию. Поэтому при обрыве более 10% жил наконечники следует перепаявать.

Повреждения изоляции катушки, выводов и межкатушечных соединений подлежат исправлению.

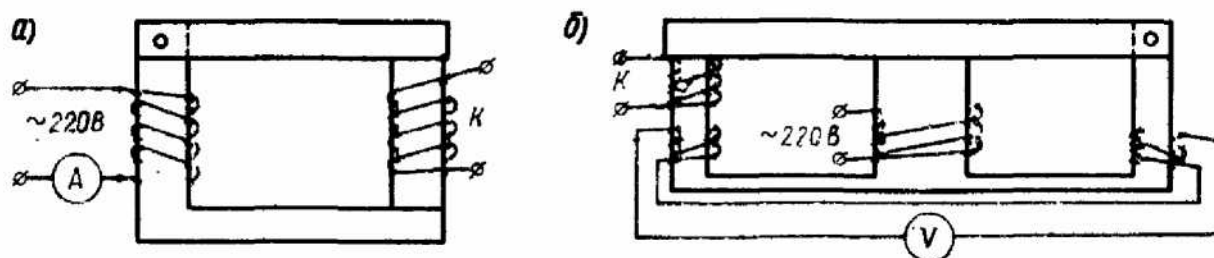


Рисунок 19.3 - Схемы для выявления межвиткового замыкания двухстержневым (а) и трех-стержневым (б) трансформаторами

Межвитковое замыкание в полюсной катушке можно выявить с помощью двухстержневого трансформатора (рисунок 19.3, а). Верхняя часть магнитопровода такого трансформатора выполнена в виде откидывающегося якоря, позволяющего надевать на один из его стержней проверяемую катушку К. На измерительную катушку, расположенную на другом стержне трансформатора, подают напряжение от сети переменного тока. Если межвиткового замыкания в проверяемой катушке нет, амперметр, включенный в цепь измерительной катушки, покажет ток, равный току холостого хода трансформатора. При наличии в полюсной катушке виткового замыкания в образовавшихся закороченных витках наведется ЭДС, и ток в цепи измерительной катушки возрастет. Однако при замыкании одного витка, при частичном замыкании или большом числе витков проверяемой катушки чувствительность такого трансформатора оказывается недостаточной.

Большей чувствительностью обладает трехстержневой трансформатор (рисунок 19.3, б). При отсутствии в проверяемой катушке витковых замыканий стрелка вольтметра останется в нулевом положении, так как во вторич-

катушках правого и левого стержней трансформатора, имеющих одинаковое число витков, будут наводиться равные по значению и противоположно направленные ЭДС. При наличии виткового замыкания магнитные потоки в правом и левом стержнях трансформатора станут по значению различными, следовательно, разными по значению будут и ЭДС, наводимые ими в право. и левой вторичных катушках, и стрелка вольтметра отклонится. Еще более чувствительным оказывается метод двойной трансформации (рисунок 19.4), при котором почти полностью отсутствуют емкостные связи между витками. К сетевой обмотке трансформатора при этом методе подводят переменный ток повышенной частоты.

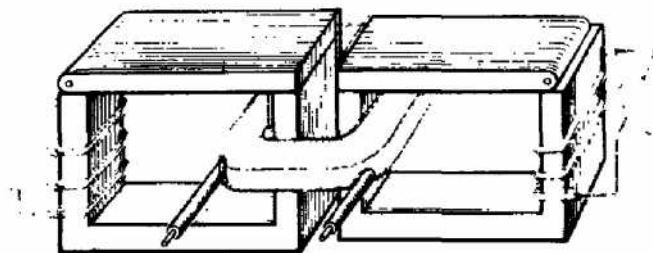


Рисунок 19.4 - Схема для выявления межвиткового замыкания методом двойной трансформации

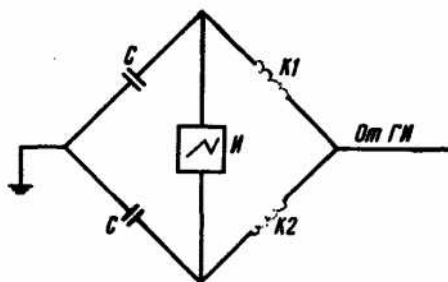


Рисунок 19.5 Схема включения катушек для выявления межвитковых замыканий с помощью импульсной установки

Межвитковые замыкания выявляют с помощью импульсных установок ИУ-57, приборов СМ-15 и ИВ-3. Импульсную установку подключают к сети переменного тока напряжением 220 В. Генератор импульсов ГИ (рисунок 19.5) установки создает на выходе импульсы высокого напряжения (до 6000 В). При необходимости это напряжение может снижаться вдвое установленным на выходе установки делителем напряжения. Кроме того, напряжение можно регулировать автотрансформатором. Такая установка позволяет испытывать одновременно две катушки  $K1$  и  $K2$ , которые включают вместе с конденсаторами  $C$  делителя напряжения по мостовой схеме. В диагональ моста включен индикатор  $И$ . При витковом замыкании в одной из катушек нарушается равенство индуктивностей параллельных ветвей моста, возникает разность потенциалов на зажимах индикатора  $И$  и его луч на экране отклоняется. Если на экране луч остается почти прямолинейным (рисунок 19.6, *a*), то ни в одной из катушек виткового замыкания нет. Значительные изломы укажут на

наличие виткового замыкания в катушке  $K1$  (рисунок 19.6,б) или в  $K2$  (рисунок 19.6,в).



Рисунок 19.6 - Изображения на экране индикатора импульсной установки

Для проверки многовитковых катушек вспомогательных машин этим методом пользоваться не следует, так как емкости таких катушек могут значительно отличаться, и на зажимах индикатора будет появляться разность потенциалов даже при исправных катушках. В этом случае катушки следует проверять методом двойной трансформации на специальной высокочастотной установке.

*Компенсационные обмотки* и особенно их лобовые части осматривают предельно тщательно. В первую очередь визуально проверяют состояние изоляции лобовых частей их катушек, убеждаются в отсутствии трещин, протертостей и прогаров. Наиболее вероятные места возникновения этих дефектов - на выходе катушек из пазов, у катушек, расположенных близко к моторно-осевой горловине, а также в местах соединения выводов компенсационных катушек с выводами катушек добавочных полюсов и компенсационных катушек друг с другом. Эти соединения проверяют на нагрев пропусканьем через них тока. Порядок такой проверки описан выше.

Наиболее частыми дефектами соединения компенсационных обмоток с катушками добавочных полюсов является неудовлетворительная пропайка наконечников, требующая замены вывода или всей катушки, и излом самих соединений.

При осмотре компенсационных обмоток проверяют плотность посадки их катушек в пазах полюсных сердечников, а также исправность и прочность установки клиньев, крепящих катушки в пазах.

При возможности дефектную изоляцию катушек и их выводов восстанавливают дополнительной изолировкой поврежденных мест без снятия катушек с полюсов. В противном случае их снимают для ремонта или замены.

*Обмотки статоров* электрических машин переменного тока осматривают, проверяют состояние изоляции, надежность крепления обмоток, качество контактных соединений (прогреванием током и измерением активного сопротивления) и выявляют возможные замыкания в обмотке, а также обращают внимание на прочность крепления катушек обмоток в пазах сердечника и состояние крепящих их клиньев, выводов и рейки зажимов.

В обмотках статоров асинхронных двигателей замыкания могут возникнуть между витками одной катушки, между катушками разных фаз и между катушкой и сердечником статора. Замыкание между листами сердечника и ветками обмотки устанавливают мегаомметром по значению сопротивления. Обнаружить замыкание можно по повышенному нагреву короткозамкнутого контура обмотки. Выявляют его на ощупь после

прогрева машины током и снятия с нее напряжения. В некоторых случаях короткозамкнутую часть обмотки можно определить визуально - по обуглившейся изоляции.

Выявить витковое замыкание можно и специальным приспособлением - насаженным на изолированную ручку подшипником с легко вращающимся наружным кольцом. Если его поднести к обтекаемой током статорной обмотке, то под действием создаваемого обмоткой бегущего магнитного поля кольцо подшипника будет вращаться, но остановится над пазом, витки обмотки в котором будут закорочены.

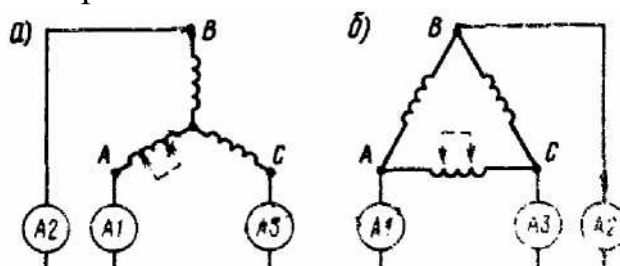


Рисунок 19.7 - Схемы проверки обмоток статора асинхронного двигателя на межвитковые замыкания

Фазу, имеющую замыкание, можно выявить по несимметрии тока, потребляемого обмоткой из сети. При соединении обмотки звездой (рисунок 19.7, а) в фазе А, имеющей замыкание, показание амперметра А1 будет больше, чем в двух других фазах. В случае соединения обмотки треугольником (рисунок 19.7, б) в двух фазах сети Л и С, к которым присоединена дефектная фаза, показания амперметров А1 и А3 будут больше, чем амперметра А2 в фазе В. Такую проверку следует проводить при пониженном напряжении, равном (0,25-0,3)  $U_{ном}$ .

Фазу обмотки, имеющую замыкание, можно выявить и по значению активного сопротивления, измерять которое можно как мостом, так и методом амперметра и вольтметра, фаза с замыканием будет иметь меньшее сопротивление.

Если замыкание произошло между катушками одной фазы или разных фаз, то для нахождения его места выводы катушек приходится в определенной последовательности распаивать и проверять отдельные участки обмотки. Иногда место такого замыкания удается выявить покачиванием от руки лобовых частей обмотки при одновременной проверке сопротивления мегаомметром.

В случае обрыва или плохого контакта в обмотке дефектную фазу можно выявить мегаомметром. Для этого в обмотке, соединенной звездой, один провод от мегаомметра присоединяют к нулевой точке обмотки, а вторым поочередно касаются концов всех фаз. Если обмотка соединена треугольником, то концы фаз разъединяют и проверяют каждую фазу отдельно.

Замеряют активное сопротивление каждой фазы обмотки статора. Оно не должно превышать допускаемое значение более чем на 10%.



Межкатушечные соединения остовов и статоров, выводные и соединительные провода осматривают, проверяют состояние их изоляции в местах крепления проводов к скобам и надежность самих креплений. Ослабление крепления проводов определяют покачиванием их от руки. На ослабшие крепления укажет и выявленная потертость провода в месте его закрепления. Провода с дефектной изоляцией ремонтируют или заменяют новыми. Ослабшие крепления проводов укрепляют.

Если в двигателе применена компенсационная обмотка, то для снятия главного полюса нужно предварительно вынуть из пазов сердечника катушки компенсационной обмотки. При снятии добавочного полюса компенсационную обмотку не демонтируют. Достаточно разъединить выводы компенсационной обмотки и катушки снимаемого полюса и осторожно вынуть полюс в пространстве между компенсационной обмоткой и корпусом в сторону, противоположную коллектору.

Ремонт катушек. Его начинают после того, как катушки спрессованы с сердечников полюсов и внимательно осмотрены для выявления дефектов, которые ранее не могли быть обнаружены.

*Выводные кабели* с прожогами или механическими повреждениями изоляции, а также с обрывами более 10% жил заменяют новыми. Для этого вскрывают изоляцию в месте впайки кабеля в патрон, обертывают вскрытое место асбестом, нагревают паяльной лампой патрон до расплавления в нем припоя и вытаскивают кабель. Освобожденный от изоляции и зачищенный конец нового выводного кабеля облуживают в ванне с расплавленным припоем ПОС-40, устанавливают катушку отверстием патрона вверх, вставляют в него подготовленный конец выводного кабеля и заливают в патрон расплавленный припой до его верхней кромки. Затем место пайки зачищают и изолируют микалентом, промазывая каждый ее слой лаком №462.

Если у катушки вывод выполнен не из кабеля, а из медной шины и на конце шины обмотки, к которому приварен вывод, имеется трещина или излом, то изоляцию катушки вскрывают настолько, чтобы можно было удалить надломленный конец и запилить конец шины по форме клина. Аналогично зашлифовывают конец шины вывода, совмещают концы, сваривают газовой сваркой и восстанавливают изоляцию катушки.

*Наконечники кабелей*, имеющих незначительные механические дефекты на контактной поверхности или признаки чрезмерного нагрева, зачищают и лудят, не снимая кабеля. При значительных повреждениях наконечники нагревают паяльной лампой до расплавления припоя и снимают с кабеля. При напайке нового наконечника его гнездо протравливают канифолью, а конец кабеля прогревают в тигле с расплавленным припоем. Аналогично перепайвают наконечники с плохим качеством пайки или когда у кабеля при входе в наконечник имеется обрыв недопустимого числа жил.

*Дефектную покровную изоляцию* в условиях депо допускается ремонтировать как на отдельных участках, так и с полной ее заменой. В последнем случае ее осторожно надрезают по всему периметру катушки, не допуская

повреждения корпусной изоляции, и снимают с катушки. Новую покровную изоляцию выполняют из киперной ленты или стеклоленты. Наматывают ленту с натягом. Конец ленты закрепляют суровыми нитками. В процессе намотки контролируют размеры катушки. Тип ленты, способ наложения витков (рисунок 19.8), число слоев и марка применяемого лака должны строго соответствовать чертежам ремонтируемой катушки и техническим условиям на ее ремонт.

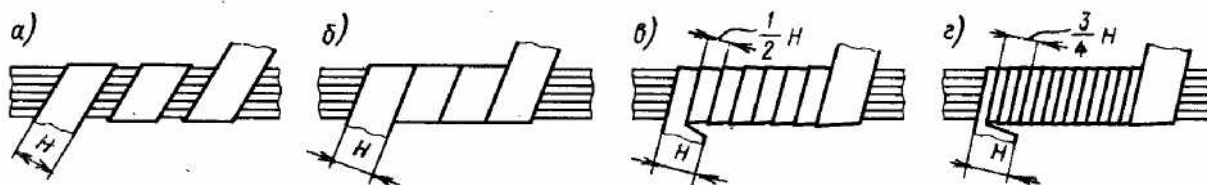


Рисунок 19.8 – Способы наложения ленточной изоляции:

*а* - вразбежку; *б* - встык; *в* - вполуперекрышу;

*г* - с перекрышей в  $\frac{1}{4}$  ширины ленты

У отремонтированной катушки проверяют высоту и ширину внутренней части, т. е. размеры, от которых зависит плотность посадки катушки на сердечнике. При несоответствии измеренных размеров чертежным их доводят до нормы, отматывая или добавляя изоляцию. Затем убеждаются в отсутствии витковых замыканий в катушках, измеряют активное сопротивление и, если все оказывается в норме, направляют их в пропиточное отделение для протирки, окраски и сушки.

Если при осмотре катушки дефектов, требующих ее ремонта, не выявлено, то для восстановления изоляции катушки ее пропитывают в пропиточном лаке и покрывают изоляционной эмалью без снятия полюсов с остова.

Катушки, которые при изготовлении или предыдущем заводском ремонте были пропитаны кремнийорганическими (например, двигатели электровозов ЧС2) или терморезистивными (двигатели электровозов ВЛ10, ВЛ80<sup>К</sup>) лаками или компаундами, можно не пропитывать. Их достаточно просушить в печи при температуре 130-140 °С в течение 10 ч, покрыть с помощью пульверизатора эмалью печной сушки соответствующего класса изоляции (ГФ-92-ГС, ПКЭ-19, ПКЭ-22 или ЭП-91) и вновь просушить в печи в течение 10 ч до полного запекания эмали. После предварительной, а также окончательной сушки измеряют сопротивление изоляции. Оно для двигателей электровозов ЧС и ВЛ10 при температуре 110-120 °С должно быть не менее 3 МОм, а для двигателей электровозов ВЛ80 при температуре 100 °С - не менее 2 МОм.

Катушки с дефектами корпусной изоляции в депо не ремонтируют, за исключением случая, когда данному депо поручено проведение ремонта электрических машин в объеме и по Правилам заводского ремонта и депо имеет для этого необходимые кадры и оборудование.

*Компенсационные обмотки*, имеющие незначительные повреждения изоляции на лобовых вылетах, ремонтируют без снятия с остова, восстанавливая поврежденные участки наложением дополнительной изоляции. Не

исправные выводы и наконечники ремонтируют так же, как и у полюсных катушек.

Для снятия дефектных компенсационных обмоток их средние и боковые выводы разизолируют. Если выводы компенсационных обмоток с выводами добавочных полюсов соединены болтами, то болты выворачивают. Паяные соединения этих выводов распайвают. Чтобы при распайке не повредить изолированные витки катушек, их пок рывают защитной массой из смоченной водой асбестовой крошки. Затем распайваемое соединение зажимают электродами сварочных клещей, включают питающий их сварочный трансформатор (например, ТСД-1000) и нагревают соединение до расплавления припоя, разъединяют выводы, охлаждают ветошью, смоченной водой, и зачищают концы выводов.

Чтобы снять катушки компенсационной обмотки с сердечника полюса, из его пазов молотком и специальным зубилом с бородкой выбивают клинья. Затем, осторожно покачивая катушки за их передние и задние лобовые вылеты, вынимают их из пазов. У снятых катушек устраняют потертости и другие незначительные дефекты изоляции. Лобовые вылеты изолируют двумя слоями микаленты и двумя слоями стеклоэскапона вполуперекрышу. Затем укладывают бандаж из стеклоленты в один слой и промазывают лаком БТ-99.

При замене гибких проводов соединяемые поверхности зачищают, накладывают конец провода на вывод катушки, предварительно положив между ними пластину припоя, и зажимают сварочными клещами. Чтобы не повредить изоляцию провода, его обертывают мокрым асбестовым шнуром. Подают напряжение на клещи и нагревают соединение до расплавления припоя. Затем напряжение с клещей снимают, ожидают, пока припой затвердеет, разжимают клещи и зачищают место пайки. Место соединения изолируют тремя слоями ленты ЛСЭ-Л0,15Х25 мм и двумя слоями вполуперекрышу стеклянной ленты 0,2Х35 мм.

Ослабшие клинья катушек компенсационных обмоток в пазах сердечников полюсов и дефектные прокладки заменяют новыми. Исправные компенсационные обмотки с остова не снимают, но покрывают изоляционным лаком.

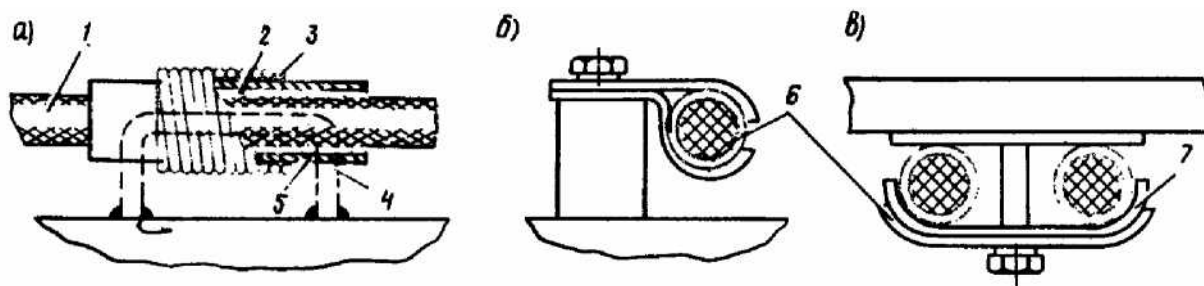


Рисунок 19.9 – Крепление кабелей в остове

*Межкатушечные соединения и выводные провода, не имеющие дефектов, но с ослабшим креплением в остове, укрепляют. Для этого провода 1 (рисунок 19.9, а) в месте крепления дополнительно изолируют двумя слоями изоляционной ленты 2, слоем электрокартона 5, а затем прочно закрепляют*

провода крученым шпагатом 3 к приваренным скобам 4 или затяжкой болтов накладных скоб 6 (рисунок 19.9, б, в). Под скобы устанавливают резиновые прокладки 7.

Провода с поврежденной изоляцией ремонтируют в случаях, когда поврежденное место находится не ближе 200 мм от выводной коробки машины, а длина его не превышает 100 мм. В противном случае их заменяют новыми. Поврежденную изоляцию проводов и межкатушечных соединений восстанавливают. Для этого изоляцию 2 и 3 провода 1 (рис. 3.27) в месте повреждения срезают на конус и вырезанное место изолируют прорезиненной лентой 4, накладываемой вполуперекрышу, плотно, без морщин. При этом последовательно переходят от одного края вырезанного участка к другому. Каждый слой промазывают лаком.

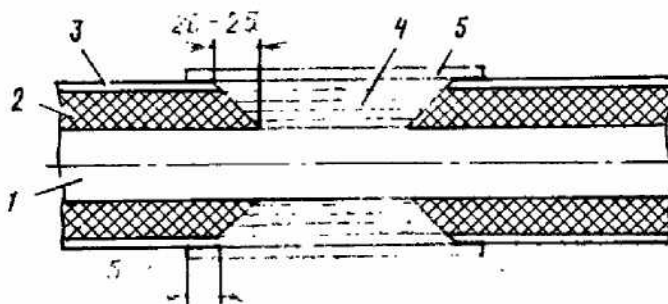


Рисунок 19.10 - Ремонт изоляции проводов

Общая толщина наложенных слоев должна быть не менее толщины основной изоляции (вровень с покровной изоляцией 3 провода). Последний слой выполняют из лакоткани. Поверх него наматывают вполуперекрышу два слоя прорезиненной изоляционной ленты 5, перекрывая ею прилегающие участки основной изоляции.

При необходимости выводные провода можно сращивать с помощью наконечников. При этом места сращивания не должны находиться ближе, чем на 200 мм от выводной коробки или места входа провода в соединительную коробку кузова. Заземляющие провода сращивать запрещается. При установке нового заземляющего провода его конец, закрепляемый на остова, должен быть оголен на участке длиной 50 мм от места крепления.

На отремонтированные или замененные выводные провода надевают пропитанные огнестойким составом брезентовые чехлы и закрепляют их на патрубке остова шпагатом или стальным хомутом, а с другого конца - смоляной лентой. Аналогично закрепляют и новые чехлы, устанавливаемые взамен забракованных.

*Наконечники* межкатушечных соединений и выводных проводов ремонтируют и перепаявают так же, как и наконечники выводов катушек. Места соединений тщательно изолируют.

*Фланцы и прокладки* с дефектами ремонтируют или заменяют новыми. Пружинные фланцы с трещинами или остаточной деформацией ремонту не подлежат. Их заменяют новыми, которые изготавливают из стали 45, закали-

вают и покрывают лаком БТ-99. Исправные фланцы и прокладки очищают, снимают с них заусенцы и окрашивают. Прокладки под сердечники полюсов не окрашивают. Дефектные диаманитные прокладки добавочных полюсов заменяют новыми той же толщины и изготовленными в строгом соответствии с чертежом.

### Ход работы

Используя техническую документацию изучить технологию ремонта остовов, статоров и полюсов электровоза или электропоезда.

### Содержание отчета

- 1 Описать порядок ремонта остова.
- 2 Описать порядок ремонта статора.
- 3 Описать порядок ремонта полюсов
- 4 Привести эскизы элементов остовов и статоров с неисправностями
- 5 Привести эскизы элементов полюсов с неисправностями
- 6 Перечислите инструмент, необходимый для ремонта.
- 7 Вывод.

### Контрольные вопросы

- 1 Перечислите основные неисправности остова?
- 2 Перечислите основные неисправности полюсов?
- 2 Перечислите основные неисправности статора?

## **Практическая работа №20**

### **Ремонт щеткодержателей и их кронштейнов**

*Цель работы:* Изучить технологию ремонта щеткодержателей и их кронштейнов

*Оборудование:* Техническая литература, макеты щеткодержателя с кронштейном, техническая документация

#### **Краткие теоретические сведения**

Щеткодержатели, снятые с остова или траверсы, продувают, очищают техническими салфетками, осматривают для выявления дефектов и определения необходимого ремонта.

*Корпуса щеткодержателей* осматривают, убеждаются в отсутствии трещин, оплавлений, забоин или повышенного износа. Трещины чаще всего могут появляться у щеточного окна и в местах перехода корпуса к гребенке. Шаблон определяют степень износа стенок щеточных окон. Выявляют возможную выработку отверстий приливов под пружины и резьбовых отверстий под болты крепления гибких проводов щеток.

Для предотвращения изломов щеткодержателей в эксплуатации трещины у основания прилива для крепления корпуса к пальцу, а также трещины, которые могут привести к отколу стенок щеточного окна, заваривать при деповском ремонте запрещено. Такие корпуса бракуют. Поврежденные и изношенные поверхности гребенки, окон, а также разработанные отверстия под оси пружин, болты и винты подлежат восстановлению. Детали щеткодержателя осматривают как до, так и после разборки щеткодержателя.

*Щетки* неисправные или с предельным износом по высоте и боковым поверхностям бракуют. Допускается оставлять до очередного заводского ремонта шунты без следов чрезмерного нагрева, с обрывом не более 10 % жил и износом наконечника не более 10 %.

*Пружины* осматривают, убеждаются в отсутствии трещин, определяют остаточную деформацию, для чего сопоставляют размеры пружины после ее трехкратного полного сжатия с чертежными размерами. Ослабшие пружины и пружины с трещинами заменяют.

*Оси пружин, барабанов и храповиков*, имеющих в местах посадки их в корпус износ более 0,5 мм или износ отверстий под шлицы более 0,2 мм, заменяют.

*Нажимные пальцы* с трещинами или изломами ремонтируют или заменяют новыми.

*Кронштейны щеткодержателей* осматривают, проверяют на электрическую прочность их изоляции.

*Стальные кронштейны* с трещинами, ослабшими пальцами, с выжигами или оплавлениями, с повреждением гребенки менее чем на 20 % ее пло-

подлежат ремонту. Резьбовые отверстия под болты крепления щеткодержателя или токоведущих проводов проверяют калибром 3-го класса точности и при обнаружении их неисправности восстанавливают. Если в кронштейнах обнаружены трещины длиной более 30 мм или они находятся к отверстиям под пальцы ближе, чем на 30 мм, их в депо не ремонтируют, а заменяют новыми. Подлежат замене также изоляторы кронштейнов с трещинами, отколами или потемневшей глазурью. Плотность посадки изоляционного пальца в кронштейне и изолятора на пальце проверяют от руки. Если изолятор или палец перемещаются, кронштейн подлежит ремонту. Кронштейн с поврежденными гребенками менее 20 % ее площади подлежит деповскому ремонту, а при большей дефектной площади - замене новым кронштейном.

Мегаомметром на 2,5 кВ измеряют сопротивление изоляции кронштейна. Кронштейны с сопротивлением изоляции менее 100 МОм, измеренным при температуре +20 °С, подлежат ремонту.

Пластмассовые кронштейны изготавливают из пластмассы АГ-4, дугоустойчивость которой, как выяснилось при их эксплуатации, оказалась недостаточной (наблюдались случаи горения кронштейнов при перебросах и повышенном искрении на коллекторе). Поэтому при деповском и заводском ремонтах такие кронштейны пока заменяют стальными.

Если при деповском ремонте такая замена произведена быть не может, то пластмассовый кронштейн при возможности ремонтируют. Для выявления возможных трещин в корпусе его очищают от эмалевого покрытия. Кронштейны с изломами и трещинами заменяют, а с поверхностными прожогами или подгарами ремонтируют. Проверяют основные установочные размеры между осями под пальцы и расстояние от нижней кромки гребенки до этих осей. Отклонение от чертежных размеров допускается не более  $\pm 0,3$  мм. При больших отклонениях этих размеров кронштейны бракуют. Выгоревшие места металлических каркасов пластмассовых кронштейнов подлежат восстановлению.

*Щеткодержатели* для ремонта разбирают.

Корпуса щеткодержателей с трещинами ремонтируют с применением ацетилено-кислородной сварки. Для этого трещины в корпусе засверливают по концам, разделяют и заваривают с предварительным подогревом корпуса до температуры 300-350 °С. Заваренную поверхность обрабатывают торцовыми фрезами на вертикально-фрезерном станке, а затем обрабатывают вручную напильником или шлифовальной бумагой.

Изношенные резьбовые отверстия под оси и валики с износом более 0,5 мм заваривают ацетилено-кислородной сваркой с применением в качестве припоя латунной проволоки марки Л63 и рассверливают под чертежные размеры. Затем нарезают новую резьбу и контролируют ее резьбовым калибром.

Забойны и другие мелкие дефекты гребенки устраняют вручную расчисткой их трехгранным напильником. Поверхность гребенки с более серьезными дефектами наплавляют, используя проволоку Л63 и флюс, состоящий

из 70 % буры, 20 % хлористого натрия и 10 % борной кислоты. Затем наплавленную поверхность обрабатывают на строгальном станке до чертежных размеров.

Окна щеткодержателей с повышенным износом в ряде депо не ремонтируют из-за трудности обеспечения необходимой высокой точности обработки окна. Однако при наличии соответствующего оборудования окна с небольшим износом можно восстанавливать гальваническим способом - меднением, проводимым в соответствии с технологическими указаниями № КЛ141, разработанными ПКБ ЦТ. Для этого корпус предварительно протравливают 30 %-ным раствором серной кислоты, обезжиривают холодным водным раствором тринатрийфосфата и кальцинированной соды, промывают вначале горячей, а потом холодной проточной водой. Поверхности корпуса, не подлежащие меднению, покрывают цапонлаком и просушивают. Стенки окна обрабатывают до устранения всех местных выработок и получения ровных поверхностей. Медный слой наращивают с учетом необходимого припуска на последующую обработку окна до размеров, превышающих чертежные на 0,2 мм.

Затем корпус закрепляют на горизонтально-протяжном станке и специальной протяжкой, пропущенной через окно, доводят внутренние размеры окна до чертежных. При этом обработку окна выполняют по всему ее периметру за один проход. Протяжка, помимо режущих, имеет и калибровочные зубья, что обеспечивает высокую точность и чистоту обработанной поверхности. Обрабатывать наращенную поверхность окна можно и на поперечно-строгальном станке, однако точность и качество такой обработки будут ниже, чем при протяжке.

Контролируют восстановленные окна корпусов проходным и непроходным калибрами. Специальным контрольным угольником проверяют параллельность стенок окна плоскости гребенки. Непараллельность более 0,5 мм не допускается и должна быть устранена повторным ремонтом. Кроме этих размеров, проверяют расстояния от вершин зубьев гребенки щеткодержателя до оси его окна и от окна до отверстия под ось пружины. Они также должны соответствовать чертежным размерам. Отремонтированный корпус (кроме внутренних стенок окон и гребенки) окрашивают эмалью 1201 или ГФ-92.

*Пружины* с трещинами, изломами или остаточной деформацией заменяют.

*Оси, храповики, барабаны*, имеющие в местах посадки в корпус выработку более 0,5 мм или износ отверстий по шплинты более 0,2 мм, заменяют. Новые оси изготавливают из стали 10, а барабаны - из стали 10 или 40. Оси, барабаны, шайбы, шплинты, заклепки и другие стальные детали щеткодержателя для защиты от коррозии оцинковывают.

*Щетки* являются элементом машины, требующим особого и повседневного внимания, так как, с одной стороны, они изнашиваются быстрее любых других деталей, с другой - от их состояния в значительной степени



зависит надежность машины в эксплуатации. Поэтому изношенные и дефектные щетки заменяют новыми, а снятые с машины дефектные щетки ремонтируют для пополнения переходного запаса.

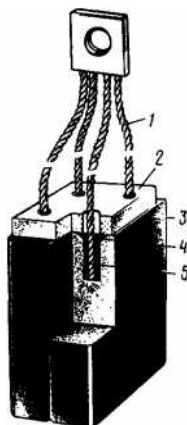


Рисунок 20.1 - Разрезная щетка

На всех тяговых двигателях отечественных электровозов применяют разрезные щетки (рисунок 20.1) с резиновыми амортизаторами 2 и гибкими выводными проводами 1, концы которых вставлены в отверстия в корпусе щетки 3 и закреплены методом конопатки медным порошком 5 и цементирующей пастой 4.

Для устранения ослабшего крепления гибкого провода в корпусе щетки его вынимают из гнезда, гнездо аккуратно прочищают, вставляют в него провод и специальным приспособлением запрессовывают в гнездо конопаточный порошок, после чего раззенкованную часть гнезда промазывают цементирующей пастой.

Качество заделки гибкого провода влияет не только на надежность этого соединения, но и на сопротивление между гибким проводом и телом щетки. При повышенном сопротивлении в этом соединении провод и порошок перегреваются, что может привести к перегоранию провода или его выпадению из гнезда из-за выкрашивания порошка. Поэтому после ремонта щетки следует измерить сопротивление в заделке и, если оно окажется больше 1,25 МОм, гибкий провод следует перемонтировать.

Неисправные резиновые амортизаторы заменяют, для чего приходится предварительно выпаивать концы гибких проводов из наконечника, а после замены амортизатора впаивать их вновь. Поэтому замену амортизатора целесообразно совмещать с заменой неисправного наконечника.

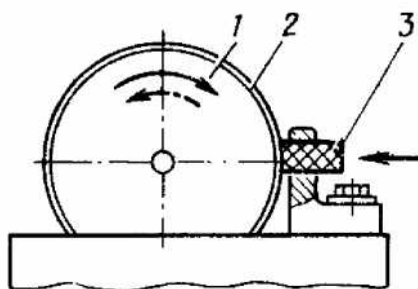


Рисунок 20.2 - Притирка щеток на технологическом коллекторе

Новые щетки перед установкой в машину предварительно притирают на технологическом коллекторе (рисунок 20.2).

На его барабане 7, радиус которого должен соответствовать радиусу коллектора, закрепляют наждачное полотно 2. Пришлифовку щетки 3 ведут до получения блестящей, ровной, без задиров поверхности и обеспечения ее прилегания к коллектору не менее чем по 75 % площади рабочей поверхности на технологическом коллекторе. Радиус притирочного барабана принимают равным среднему радиусу коллектора ремонтируемого двигателя. Окончательную притирку выполняют по месту. При притирке щеток непосредственно на машине (рисунок 20.3) между вставленной в окно щеткодержателя щеткой 2 и коллектором 3 помещают тонкую стеклянную шкурку 1 (№ 00) на полотняной основе рабочей стороной к щетке. Опустив нажимной палец на щетку, протаскивают шлифовальную бумагу поочередно в обе стороны.

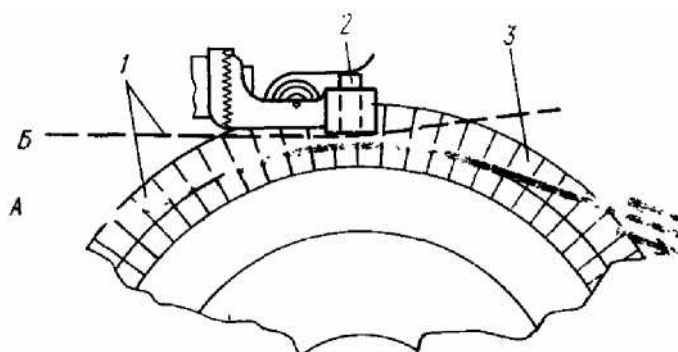


Рисунок 20.3 - Притирка щеток на коллекторе машины

Чтобы не повредить кромки из-за неправильного (Б) положения шлифовальной бумаги, ее концы следует оттягивать от щетки в стороны и вниз (А). Затем щетку вынимают, проверяют качество притертой поверхности, еще раз осматривают гибкие провода, амортизаторы. Убедившись в их исправности, щетку устанавливают в щеткодержатель в последовательности, обратной последовательности ее снятия. Если щетка перемещается в окно без заедания, опускают нажимной палец и прочно закрепляют наконечники гибких проводов на корпусе щеткодержателя.

*Кронштейны щеткодержателей*, у которых при осмотре были выявлены дефекты, подлежащие устранению при деповском ремонте, разбирают и ремонтируют. При более серьезных повреждениях их бракуют.

*Стальные кронштейны* со слюдяной изоляцией, не требующие ремонта, но сопротивление изоляции которых ниже нормы, подвергают сушке в сушильной печи в течение 4 ч при температуре 110-130 °С, периодически проверяя сопротивление изоляции.

Сушку продолжают, пока это сопротивление (при температуре около 120 °С) не станет равным 100 МОм. Если за 24 ч сушки такое значение сопротивления изоляции достигнуто не будет, то кронштейн бракуют.

Изолятор с ослабшей посадкой на пальце снимают. Изоляцию пальца очищают и устанавливают дополнительные прокладки из миканита ФМ2А,

промазывая их лаком 1201 или эмалью ГФ-92-ГС. Общую толщину добавленного слоя изоляции следует подбирать такой, чтобы изолятор садился на палец плотно. Насаживают изолятор так, чтобы его торец не доходил до кронштейна на 7-8 мм. Затем кронштейн сушат в печи при температуре 110-130 °С в течение 3 ч, после чего вынимают из печи и на горячем кронштейне заполняют зазор между ним и изолятором компаундом 225Д, разогретым до температуры 150 °С, затем осаживают изолятор до упора в кронштейн. Этим же компаундом промазывают углубление между изоляцией пальца и верхним торцом изолятора. Чтобы избежать механических повреждений изоляторов, при установке кронштейна в остов и затяжке болтов следят за тем, чтобы после насадки его торец не доходил до торца пальца на 0,5-3 мм.

Вместо компаунда 225Д можно применять для ремонта кронштейнов пластмассу АСТ-Т. В этом случае палец тщательно очищают, обезжиривают, снимают с него слой слюдяной изоляции до получения между изолятором и пальцем зазора не более 1,5 мм на сторону. Раствор пластмассы изготавливают из специальных порошков и жидкостей. Методы приготовления смеси и технология ремонта с применением такой пластмассы изложены в технологической инструкции ТИ/94, разработанной ПКБ ЦТ.

Торец изолятора, которым его устанавливают на кронштейн, промазывают раствором порошка и жидкости (в отношении 4:3 соответственно), надевают изолятор на палец и, установив между ними равномерный зазор, заливают в него раствор, составленный в отношении 1:1. По мере усадки раствор добавляют. Полное отверждение пластмассы наступает через 8—10 ч. Новые изоляторы, используемые взамен отбракованных, закрепляют на пальцах аналогично.

У двигателей электровозов ЧС при уплотнении посадки изоляторов в качестве уплотняющего материала применяют не миканит, а лакоткань ЛХ-1, которую промазывают при намотке на палец бакелитовым лаком 462Э или лаком БТ-95. Все остальные неисправности этих кронштейнов устраняют так же, как и неисправности кронштейнов отечественных двигателей.

При ослаблении посадки изоляции на пальце или пальца в кронштейне палец необходимо перепрессовать.

Кронштейны с трещинами или выжигами длиной не более 30 мм и расположенными не ближе 30 мм от отверстий под пальцы ремонтируют. Такие дефекты, а также изношенные (не более 20% площади поверхности) гребенки заваривают и зачищают. Дефектные резьбовые отверстия заваривают, расверливают и нарезают новую резьбу. Допускается ремонтировать дефектные отверстия (в пальце) установкой в них специальных втулок на резьбе.

Втулки изготавливают из стали 40 и дополнительно закрепляют в пальце четырьмя установочными винтами. Затем в них нарезают требуемую резьбу и проверяют калибром 3-го класса точности.

У отремонтированных кронштейнов проверяют сопротивление изоляции, которое должно быть не менее 10 МОм при температуре 20 °С, а также

ее электрическую прочность напряжением, превышающим испытательное напряжение для двигателя на 20 %, в течение 1 мин.

*Пластмассовые кронштейны* исправные, но с пониженным сопротивлением изоляции так же подвергают сушке, как и стальные, но при более высокой температуре (150-160 °С) и с меньшей продолжительностью (3 ч). Допускаемые значения сопротивления изоляции те же, что и для кронштейнов со слюдяной изоляцией.

Кронштейны с прожугами, трещинами глубиной более 1 мм или сколами пальцев бракуют, а со следами перекрытий и незначительными прожугами на поверхности ремонтируют. Дефектное место зачищают, снимают слой пластмассы толщиной 1 мм, шлифуют мелкой стеклянной бумагой, окрашивают лаком ГФ-95 и сушат при температуре 120-130 °С до запекания лаковой пленки (около 5 ч).

Сборку щеткодержателей выполняют после ремонта его деталей и проверки соответствия их техническим требованиям. Установив в корпус щеткодержателя пружины и нажимные пальцы, необходимо проверить, чтобы палец перемещался относительно оси, на которой он закреплен, без перекоса и имел строго ограниченные поперечные перемещения. При поворотах вокруг оси у пальца не должно быть заеданий.

Пружины должны обеспечивать установленные значения нажатий пальцев на щетку при изменении их положения в пределах рабочего износа щетки. Щетки должны быть правильно подобраны, предварительно притерты, а их токоведущие провода надежно прикреплены к корпусу щеткодержателя.

#### Ход работы

Используя техническую документацию изучить технологию ремонта щеткодержателей и их кронштейнов электрических машин электровоза или электропоезда.

#### Содержание отчета

- 1 Описать порядок ремонта щеткодержателей.
- 2 Описать порядок ремонта кронштейнов.
- 3 Привести эскизы элементов остовов и статоров с неисправностями
- 4 Привести эскизы элементов щеткодержателей и их кронштейнов с неисправностями
- 5 Перечислите инструмент, необходимый для ремонта.
- 6 Вывод.

#### Контрольные вопросы

- 1 Перечислите основные неисправности щеткодержателей?
- 2 Перечислите основные неисправности кронштейнов?
- 3 Перечислите основные неисправности щеток?



Практическая работа №21 *Ремонт  
якорей и роторов*

*Цель работы:* Изучить технологию ремонта якорей и роторов электрических машин электровозов и электропоездов

*Оборудование:* Техническая литература, макеты якорей ТЭД и роторов, техническая документация

Краткие теоретические сведения

Якорь очищают в продувной камере, затем на кантователе устанавливают его в горизонтальное положение и подают на позицию осмотра и дефектировки.

Перед осмотром металлические элементы протирают смоченными в керосине техническими салфетками, а затем сухими. Элементы с изоляцией аккуратно протирают салфетками, смоченными в бензине. Скопившуюся в щелях и зазорах машины угольную пыль от щеток и пыль, попавшую из окружающей среды с вентилирующим воздухом, удаляют пылесосом. Для качественной очистки вентиляционных каналов пользуются специальными щетками. Тщательная очистка необходима, с одной стороны, потому, что загрязнения, особенно на изолированных поверхностях, значительно снижают устойчивость машины к перебросам и ухудшают электрическую прочность изоляции, с другой - из-за того, что при пропитке якоря оставшиеся в нем пыль и загрязнения вместе с лаком проникают в обмотку и способствуют в дальнейшем ее разрушению. Кроме того, загрязнения будут затруднять выявление возможных дефектов.

*Посадочные поверхности* якоря или ротора осматривают с помощью лупы пятикратного увеличения и выявляют возможные трещины, задиры и вмятины на доступных для осмотра частях вала. Особенно тщательно следует осматривать посадочные поверхности под внутренние кольца подшипников и шестерни.

Снятые с машин якоря тяговых двигателей поступают с не снятыми с их валов внутренними кольцами подшипников. Эти кольца следует проверить. Если в них будут обнаружены трещины, повышенный (более 0,1 мм) износ или ослабление их посадки на валу, кольца с вала снимают. Для этого их нагревают индукционным нагревателем и снимают с вала.

*Трещины* выявляют круглым магнитным дефектоскопом переменного тока. В качестве индикатора дефекта применяют магнитную смесь из неокрашенного порошка. Конус вала проверяют при двух положениях дефектоскопа - с одной и другой стороны проверяемой поверхности. Шейки вала под якорные подшипники и внутренние кольца подшипников, если снимать их с вала не требуется, контролируют при одном положении дефектоскопа. Если внутреннее кольцо снято, то его и шейку, с которой оно снято, проверяют отдель-

но. Особенно тщательно контролируют переходные галтели вала, так как в них трещины появляются наиболее часто.

*Конусные поверхности* концов вала зачищают от заусенцев и забоин и проверяют конусным калибром. Он должен прилегать не менее чем по 65 % площади посадочной поверхности конуса. Валы с поперечными трещинами на концах бракуют. Разрешается оставлять до очередного планового ремонта валы, имеющие на концах только продольные трещины длиной не более 12 мм и глубиной менее 1,5 мм. Шпоночные канавки с забоинами, заусенцами или трещинами длиной до 10 мм и глубиной до 5 мм ремонтируют.

*Резьбу* на концах валов проверяют резьбовым калибром 3-го класса. Поврежденная и разработанная резьба на участке более 5 % длины нарезной части подлежит ремонту.

*Сердечник якоря* или ротора обстукивают для выявления возможного расслоения листов пакета сердечника. При расслоении пакет будет издавать дребезжащий звук. Иногда расслоение удается обнаружить и внешним осмотром. У роторов асинхронных машин признаком расслоения может служить ослабление колец, стягивающих сердечник. Осмотром выявляют и возможные забоины, подгары и оплавления на сердечнике. Подгары и небольшие забоины на концевых листах устраняют. Якоря с дефектами, для устранения которых требуется их разборка, в депо не ремонтируют.

*Маслоотбойные, уплотняющие и другие кольца* проверяют обстукиванием, выясняя возможное ослабление их посадки и трещины. Кольца с такими дефектами заменяют.

*Обмотку якоря и элементы ее крепления* следует проверять очень внимательно, так как невыявленные и неустраненные дефекты самой обмотки и ее крепления в эксплуатации приведут к более серьезным их неисправностям. Обмотка якоря может иметь как внешние, так и внутренние дефекты.

Внешние дефекты выявляют наружным осмотром. Якоря, у которых будут обнаружены повреждение задних лобовых вылетов обмотки, расслоение миканитового фланца, разрывы или выползание подбандажной изоляции в местах перегиба ее на торцовую часть, ослабление посадки металлического фланца в задней нажимной шайбе, а также другие неисправности, связанные со снятием бандажа или части изоляции, подвергают заводскому ремонту.

На тяговых двигателях электровозов ЧС2 осматривают чехлы, которыми закрыты головки якорных - катушек. Чехол с повреждениями заменяют.

*У роторов асинхронных машин* осматривают пазовую часть. Проверяют состояние стержней короткозамкнутой обмотки, убеждаются в отсутствии в них трещин и обрывов. Дефектные стержни ремонтируют.

Внутренние дефекты, такие, как пробой изоляции, снижение ее электрического сопротивления, ухудшение контакта в паяных соединениях и обрывы витков, выявляют проведением соответствующих измерений.

*Целостность обмотки и качество пайки* в местах соединения ее шин с петушками коллектора проверяют измерением активного сопротивления обмотки методом вольтметра-амперметра. О наличии в машине этих дефектов

судят по отклонению измеренного сопротивления от допустимого для данной машины.

Для определения места обрыва или плохого контакта к коллекторным пластинам, к которым подсоединены концы каждого витка якорной обмотки, подводят низкое напряжение и измеряют с помощью милливольтметра падение напряжения на них. При исправной обмотке на всех парах коллекторных пластин падение напряжения будет одинаково. Если на какой-либо паре пластин падение напряжения окажется больше, чем на остальных, значит, в данной секции обмотки имеется обрыв или ухудшен контакт в местах пайки.

Если якорь имеет петлевую обмотку, то наибольшее отклонение при наличии обрыва будет лишь на одной паре пластин, а при волновой обмотке - на нескольких парах, находящихся попарно друг от друга на расстоянии шага обмотки по коллектору.

Обрыв обмотки или плохой контакт можно установить и по следам подгаров на коллекторных пластинах, к которым подсоединена секция обмотки с такими дефектами. Если в проверяемой обмотке имеются уравнивательные соединения, то, кроме этой пары коллекторных пластин, возможны подгары пластин, отстоящих от дефектных на двойное полюсное деление.

Состояние контактов считается хорошим, если сопротивление между соседними коллекторными пластинами (падения напряжений) будут приблизительно одинаковыми. Разница их не должна превышать среднее значение на 15-20 %. В противном случае места паяк, относящиеся к этим коллекторным пластинам, следует перепаять.

Аналогично можно выявить межвитковые замыкания в секциях обмотки или замыкание между соседними секциями. Если такое замыкание произошло в секции петлевой обмотки, то сопротивление этой секции будет меньше, чем исправной. Следовательно, падение напряжения, измеренное между коллекторными пластинами дефектной секции, будет меньше, чем между пластинами, присоединенными к секциям, в которых замыкания нет.

При простой волновой обмотке меньшее падение напряжения укажет на замыкание в секциях обмотки, присоединенных к проверяемой паре коллекторных пластин. В этом случае падение напряжения следует измерять между пластинами, отстоящими друг от друга на шаг по коллектору. Если этот шаг неизвестен, то его можно определить по наименьшему сопротивлению между двумя коллекторными пластинами, расположенными на расстоянии двойного полюсного деления.

Межвитковое замыкание можно установить также индукционным и импульсным методами. При выявлении межвиткового замыкания индукционным методом к поверхности якоря 4 (рисунок 21.1) подносят специальный подковообразный электромагнит 9. Катушку магнита подключают к сети переменного тока напряжением 220 В. Магнитный поток электромагнита пересекает витки секции обмотки и наводит в них э. д. с. При отсутствии межвиткового замыкания витки 7 и 8 разомкнуты, поэтому тока в них не будет, и



стрелка амперметра *1* останется на нуле, а милливольтметр *2* покажет напряжение между пластинами коллектора *3*.

Если в секции между витками *7* и *8* имеется замыкание, образуется замкнутый контур (жирная линия), по которому под действием наведенной электромагнитом ЭДС потечет ток. Напряжение между пластинами коллектора резко снизится, что можно обнаружить по уменьшению показания милливольтметра *2*, а стрелка амперметра *1* отклонится от нулевого положения. Прохождение тока в замкнутых витках *7* и *8* приведет к возникновению вокруг них магнитного поля, которое будет взаимодействовать с полем электромагнита *9* так же, как и магнитные поля первичной и вторичной обмоток трансформатора. Поэтому появление тока в замкнутом корпусе секции равноценно увеличению нагрузки на вторичной стороне трансформатора.

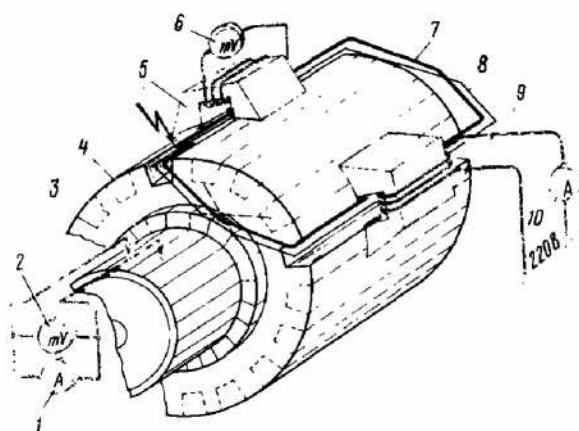


Рисунок 21.1 - Схема выявления межвиткового замыкания в обмотке якоря индукционным методом

Следовательно, витковое замыкание можно определить и по амперметру *10*, показания которого в этом случае должны возрасти.

Чтобы выявить паз якоря, в котором находится активная сторона секции с межвитковым замыканием, поверхность якоря обходят измерительной катушкой с сердечником *5*. Когда катушка окажется над дефектной секцией, в ней наведется ЭДС, которую можно обнаружить по показанию подключенного к ней милливольтметра *6*. Иногда вместо измерительного прибора к катушке подключают телефон. При межвитковом замыкании в телефоне будет слышен треск. Уточнить место такого замыкания можно и стальной пластиной, которая будет притягиваться к якорю магнитным полем коротко-замкнутой секции. Однако такое «прилипание» пластины можно уловить лишь при достаточной напряженности магнитного поля, поэтому таким способом можно установить только глухие межвитковые замыкания.

Индукционный метод применим для выявления межвиткового замыкания в обмотках, сопротивление которых не превышает  $0,1$  Ом. При большем сопротивлении индуцируемые в витках э. д. с. и, следовательно, токи будут малы и приборы могут в нужной степени на них не реагировать. Поэтому наличие межвиткового замыкания в обмотках якорей вспомогательных машин,

имеющих сравнительно большое сопротивление, выявляют описанным выше методом падения напряжения.

Для выявления межвиткового замыкания импульсным методом используют стационарную импульсную установку ИУ-57 или переносной прибор ИВ-3. Принцип выявления замыкания основан на сравнении изменения скорости распространения волн высокого напряжения по проводникам отдельных участков якорной обмотки (рисунок 21.2).

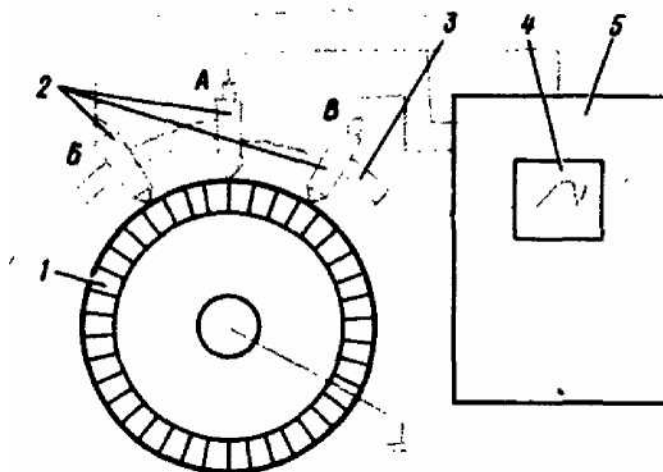


Рисунок 21.2 - Принципиальная схема выявления межвиткового замыкания в обмотке якоря импульсным методом

Импульсы высокого напряжения от генератора 5 подаются на электроды 2. Центральный электрод *A* и боковые электроды *B* и *B'* закреплены на дуге коммутатора 3. Электроды *B* и *B'* расположены по рабочей поверхности коллектора 1 на равном расстоянии от центрального электрода и соединены проводами с индикатором 4. Сопротивления секций обмотки якоря в плечах между электродами *AB* и *AB'* одинаковы, следовательно, при исправной изоляции этих секций разность потенциалов электродов *B* и *B'* будет равна нулю и на кинескопе 3 появится слегка волнистая линия. Если в одной из этих секций будет межвитковое замыкание, то сопротивление плеча с замкнутыми витками уменьшится, нарушится равенство потенциалов электродов *B* и *B'* и изображение на экране кинескопа исказится. По характеру этого искажения судят о том, в каком плече (*AB* или *AB'*) находятся закороченные витки.

Затем отверткой с изолированной ручкой последовательно закорачивают соседние коллекторные пластины этого плеча и наблюдают за изображением на экране. При замыкании коллекторных пластин с исправными витками изображение будет искажаться, а при замыкании коллекторных пластин, связанных с закороченным витком, оно изменяться не будет. Если витковое замыкание находится вне зоны, охватываемой электродами контактной стойки, то изображение на экране примет синусоидальную форму. Тогда эту зону обследуют и уточняют место замыкания.

Выявить место замыкания обмотки якоря на корпус можно по схеме, показанной на рисунке 21.3.

В качестве источника тока удобно использовать аккумуляторную батарею Б. В ее цепь включают амперметр А и выключатель В. Регулируемый резистор R должен обеспечить установление в питающей цепи тока около 5-10 А. Милливольтметр рекомендуется использовать с пределом измерения 0-15-45 мВ. Чтобы его не испортить при выполнении измерений, к коллекторным пластинам следует вначале приложить щупы питающей цепи, убедиться в их хорошем контакте и лишь потом прикладывать щупы измерительного прибора. При плохом контакте щупов возрастает сопротивление, падение напряжения может резко возрасти и повредить прибор. По окончании измерений первыми следует отнимать от пластин щупы прибора.

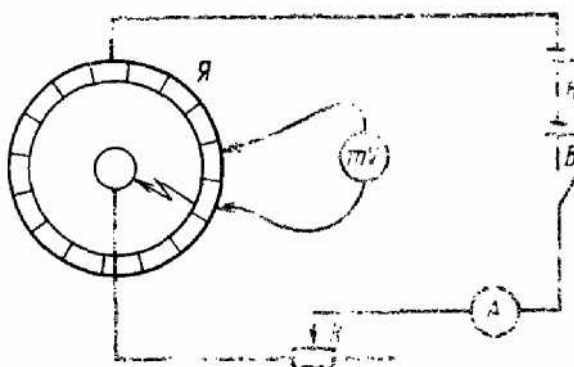


Рисунок 21.3 - Схема нахождения места замыкания обмотки на корпус

При проверке якоря Я с петлевой обмоткой щупами милливольтметра касаются поочередно каждой пары смежных коллекторных пластин якоря. Показания прибора будут одинаковыми на всех парах коллекторных пластин, за исключением той пары пластин, между которыми имеется замыкание на корпус. При волновой обмотке щупами поочередно касаются двух коллекторных пластин, находящихся точно на расстоянии шага по коллектору. Признаки наличия замыкания на корпус те же, что и при проверке петлевой обмотки.

Сопротивление изоляции измеряют мегаомметром на 2,5 кВ. Зажим «3» мегаомметра присоединяют к валу якоря, зажим «Л» - к коллектору. При сопротивлении изоляции менее 1,5 МОм у машин на напряжение 3000 В или 0,5 МОм у вспомогательных машин на напряжение 380 В и ниже якоря подлежат сушке.

Степень увлажненности изоляции при необходимости может быть определена прибором ПКБ.

*Элементы крепления обмотки* (клинья и бандажи) тщательно осматривают, так как от их состояния зависит не только надежность крепления, но и состояние изоляции обмотки. При механических повреждениях стальных бандажей, оплавлении их витков, ослаблениях, сдвигах, обрывах замковых скоб или конца витка в замке бандажи подлежат замене.

Ослабление бандажей выявляют обстукиванием. Удары следует наносить в тех местах, где под бандажами находятся зубцы якоря. Ударять по бандажу над пазом запрещается, так как это может привести как к растяжению бандажа, так и к порче изоляции обмотки. Если чехол закрытого проволочного бандажа имеет разрыв общей длиной не более 200 мм и держится прочно, то его можно оставить без ремонта.

Стеклобандажи не должны иметь прожогов, трещин. Не допускается расслоение или размотка ленты. В противном случае стеклобандажи заменяют. При смене дефектного стеклобандажа в депо, не имеющем необходимого оборудования для намотки стеклобандажей, допускается использование нового бандажа из стальной проволоки.

Обстукиванием проверяют прочность установки клиньев в пазах сердечника якоря. Ослабший клин при ударе по нему будет издавать дребезжащий звук. Клинья, ослабшие на длине, большей  $1/3$  длины паза, заменяют.

Тщательно осматривают задние лобовые соединения якорной обмотки, являющиеся одним из наиболее уязвимых мест. Выявляют возможные повреждения их чехла, миканитового или металлического фланца, подбандажной изоляции или ослабление посадки фланцев. Крепление и прочность посадки металлического фланца в задней нажимной шайбе проверяют обстукиванием и подтяжкой крепящих болтов.

*Коллектор* осматривают и измеряют его диаметр по рабочей поверхности. В случаях когда диаметр коллектора достигает браковочного размера, якорь отправляют на завод для смены коллектора. Если его диаметр достаточен для устранения дефектов рабочей поверхности со снятием с нее необходимого слоя металла, осмотр продолжают. Выявляют характер износа рабочей поверхности, наличие подгаров и оплавлений на коллекторных пластинах, следов выплавления припоя из петушков, контролируют длину петушков качество пайки обмотки в петушках коллектора.

Осматривают передний миканитовый конус коллектора, убеждаются в отсутствии на нем закопченности, прожогов, трещин, ослабления или сдвига на нем витков бандажа. Обстукиванием проверяют плотность затяжки коллекторных болтов. Признаком ослабления болта является его вибрация при ударе по нему. Выявленные ослабления устраняют.

У коллектора с пластмассовым корпусом в результате различных коэффициентов линейного расширения пласт массы и меди могут возникать трещины и отслоения в материале корпуса, а также подгары и прожоги на его поверхности в результате перекрытий электрической дугой. Эти дефекты по возможности должны быть устранены. Если трещины уходят в глубь пластмассы и не могут быть выявлены, то якоря направляют на завод для перепрессовки коллектора.

Не подлежат ремонту в депо и коллекторы, у которых будут выявлены другие неисправности, для устранения которых требуется разборка коллектора.

*Роторы асинхронных машин* менее подвержены возникновению в них дефектов, чем якоря. Внешним осмотром выявляют забоины на валу или на листах сердечников. Обстукиванием выявляют ослабление колец, стягивающих листы сердечника, или ослабление посадки сердечника на валу.

Осматривают пазовую часть ротора, обязательно убеждаются в отсутствии обрыва стержней короткозамкнутого ротора. Роторная обмотка с обрывом трех смежных или пяти расположенных в разных местах стержней подлежит восстановлению. При обрыве большего числа стержней или их смещении обмотку ротора необходимо ремонтировать.

Если в результате осмотра якорей дефектов, требующих ремонта, выявлено не будет, то их устанавливают на накопитель, а с него на тележке передают в сушильно-пропиточное отделение. При необходимости выполнения ремонта их устанавливают на специализированные позиции.

Ремонт механических элементов якорей. Валы с задирами и поверхностными трещинами на конусах и шейках протачивают до полного удаления дефекта. Для деповского ремонта тяговых двигателей на размеры шеек валов установлено пять ремонтных градаций - три (через 0,25 мм) под посадку колец роликовых подшипников и упорных колец и две под посадку лабиринтных втулок.

Когда кольца с ремонтным размером, соответствующим тому, под который проточена шейка, нет, ставят кольцо с большим внутренним диаметром, а на шейку под это кольцо напрессовывают переходную ремонтную втулку с натягом 0,06-0,08 мм. Насаживают втулку нагретой до температуры 160-180 °С. Затем ее протачивают по наружной поверхности до диаметра, обеспечивающего посадку кольца с натягом 0,03-0,065 мм.

В случае если роликовое кольцо имеет внутренний диаметр, незначительно отличающийся от диаметра проточенной шейки вала, уменьшить диаметр кольца можно нанесением на его внутреннюю поверхность слоя полимера толщиной до 0,1 мм для цинка толщиной не более 0,2 мм на сторону. Лабиринтные втулки напрессовывают с натягом 0,03-0,04 мм.

Если шейка вала или якорной коробки проточена под наименьший допустимый диаметр, а на обточенной поверхности остались поперечные трещины (даже мелкие и короткие), риски от резца глубиной более 0,1 мм или галтели оказались подрезанными радиусом менее предусмотренного чертежом, то вал или коробку следует заменить, для чего якорь отправляют на завод.

Для восстановления изношенных поверхностей шеек валов и якорных коробок широко применяют вибродуговую наплавку. Предварительно все вмятины или забоины глубиной до 2 мм с вала удаляют проточкой. Вибродуговую наплавку ведут автоматом АНКЭФ-1 с применением флюсов. В качестве электродов используют обезжиренную и очищенную от ржавчины электродную проволоку марки СВ диаметром 1-1,2 мм. Вал и автомат устанавливают на токарном станке, позволяющем получать необходимую для наплавки низкую частоту вращения. Автомат подключают к плюсовому зажиму

источника питания, а на вал подают «минус». После остывания наплавленную поверхность протачивают и накатывают на токарном станке двумя роликами - упрочняющим и сглаживающим. Их закрепляют на станке специальными приспособлениями, обеспечивающими постоянное нажатие  $1,37 \times 10^4$  Н (1500 кгс). Затем вал шлифуют. Вибродуговой наплавкой восстанавливают также и Дефектные поверхности конусов вала.

Применяют наплавку и при ремонте дефектных резьб и шпоночных канавок вала. Забитую или сорванную резьбу срезают, наплавляют слой металла требуемой толщины и нарезают новую резьбу чертежного размера. Шпоночные канавки вала с непараллельными гранями уширяют, но не более чем на 1 мм. При большей разработанности канавок их наплавляют электросваркой и протачивают новые. Незначительные задиры и забоины опиливают и зачищают. Трещины в углах до 10 мм и глубиной до 5 мм выпиливают. Допускается установка ступенчатой шпонки с уширением канавки на 0,5 мм.

Втулки и кольца с ослаблением посадки, с трещинами и повышенным износом рабочих поверхностей с вала снимают индукционным нагревателем и заменяют новыми. Кольца или втулки с концентрической выработкой глубиной не более 0,5 мм разрешается не ремонтировать. Маслоотбойные фланцы лабиринтных втулок с обломами или трещинами срубуют и заменяют.

Петушки с выплавившимся припоем или плохим качеством пайки пропаявают на станке для пайки петушков. При этом применяют флюс ЛК-2 и два электрода. Один из них (угольный) подбирают по длине равным длине петушка, закрепляют в держателе и прижимают к петушку, а другой (медный) устанавливают на рабочую поверхность коллектора. Убедившись, что электроды прижаты надежно, включают напряжение и нагревают петушки до температуры 300-400 °С. Затем к торцу петушка прижимают пруток оловянистого припоя ПОС-61 и водят им до тех пор, пока припой не расплавится и не заполнит шлиц петушка. Признаком такого заполнения служит появление капельки припоя над шлицем. Чтобы во время пайки припой не затекал в обмотку, якорь на установке закрепляют наклонно под углом 20-30°.

Ремонт обмоток якоря. *Обмотку якоря* с обрывом витков, пробоем изоляции и другими дефектами, для устранения которых требуется разбандажировка якоря и извлечение секций обмотки из пазов, в депо не ремонтируют. Якорь с такими повреждениями обмотки направляют на завод. В условиях депо ремонт якорной обмотки сводится к восстановлению электрической прочности изоляции, замене ее защитных чехлов и восстановлению качества паяных соединений шин обмотки с коллектором.

Качество изоляции обмотки восстанавливают сушкой и пропиткой.

*Чехлы*, закрывающие головки секций якорной обмотки двигателей АЛ-4846еТ, заменяют в следующем порядке: поврежденный чехол снимают, новый пропитывают изоляционным лаком, устанавливают на место снятого и в несколько приемов покрывают водостойким лаком до получения глянцевой поверхности. Для надежной работы двигателя в эксплуатации очень важно, чтобы уплотнение задней лобовой части обмотки было прочным, не имело

щелей и других дефектов, через которые внутрь изоляции могли бы попадать влага и загрязнения. Поэтому даже если повреждений у чехла нет, его не снимают, но обязательно покрывают водостойкой эмалью.

В случаях когда в ходе ремонта с передних лобовых вылетов обмотки снимают подбандажную изоляцию, появляется возможность проверить состояние изоляции якорных катушек, особенно в тех местах, где секции подходят к коллекторным пластинам. Тогда имеющиеся загрязнения между секциями очищают, а если секции в петушках коллектора недостаточно уплотнены, добавляют расклинки.

*Элементы крепления якорной обмотки*, не обеспечивающие надежное закрепление обмотки, ремонтируют.

Клинья, крепящие обмотку в пазах сердечника якоря, заменяют в случае их ослабления или повреждения. Дефектные клинья обычно выбивают пневматическим молотком со специальным бойком. Можно пользоваться и обычным слесарным молотком с подбойкой. После изъятия клина из паза проверяют состояние прокладки, установленной между клином и уложенной в этом пазу обмоткой. Поврежденную прокладку заменяют. Новую делают из электрокартона требуемой толщины и пропитывают льняным маслом.

Новый клин берут из ремонтного запаса или изготавливают из текстолита или стеклотекстолита в соответствии с чертежом. Ставят клин в паз, применяя тот же инструмент, с помощью которого выбивали дефектный клин. Новый клин должен сидеть в пазу плотно и при обстукивании не вибрировать. При установке клина нельзя допускать повреждения прокладки, образования щелей между клином и стенками паза сердечника, а также в стыке между клиньями.

Проволочные бандажи в зависимости от характера их повреждения ремонтируют или заменяют. Проволочные бандажи с местными нарушениями качества пайки между витками, со слабо пропаянными скобами и следами окисления очищают и пропаявают с помощью электрического паяльника с регулировкой температуры припоем ПОС-40 с применением флюса - 35 %-ного раствора канифоли в бензине. Температура паяльника должна быть около 300 °С. Если ремонтируемый бандаж расположен по сердечнику якоря, то для предотвращения порчи изоляции якорной обмотки в результате значительного нагрева бандажа пайку ведут не припоем ПОС-40 (как при пайке бандажей на лобовых частях), а чистым оловом, имеющим меньшую температуру плавления.

Бандажи, имеющие механические повреждения, оплавление витков, ослабление, сдвиг и обрывы замковых скоб или конца витка в замке, распаявают электрическим паяльником и снимают с якоря. Затем осматривают подбандажную изоляцию. Она должна быть плотной, монолитной, без трещин и других повреждений. Поврежденную изоляцию заменяют. Чтобы исключить возможность соскальзывания бандажа, поверхность под ним должна быть ровной и горизонтальной. Такое выравнивание изоляции лобовой части

бандаж осуществляют установкой прокладок из полосок миканита или пропитанного льняным маслом электрокартона.

Новый бандаж наматывают из стальной луженой бандажной проволоки диаметром 2 или 2,5 мм (в зависимости от типа тягового двигателя) на бандажировочном станке. Ширина бандажа, число его слоев и места установки скоб должны соответствовать чертежу. Чтобы бандаж надежно сжимал обмотку, его наматывают с установленным натягом, причем натяг при намотке нижнего слоя двойного бандажа должен быть немного больше, чем верхнего слоя. Так, если верхний слой бандажа двигателя НБ-406 наматывают с натяжением проволоки 2300-2450 Н, то нижний укладывают с натяжением 2200-2650 Н. Кроме того, витки бандажа, укладываемого на пазовой части якоря, должны ложиться на обмотку, а не на зубцы сердечника якоря, в противном случае обмотка не будет плотно прижиматься ко дну паза.

При наложении первого витка бандажа под него подкладывают скобки из облуженной жести. После намотки бандажа концы скобок загибают вокруг его крайних витков и пропаивают. Затем пропаивают весь бандаж. Пайку ведут так же, как и при частичном ремонте бандажа. После остывания бандажа его окрашивают эмалью 1201 или ГФ-92-ХК. Применять кислоту при пайке бандажей недопустимо.

При ремонте бандажей запрещается оставлять просветы между витками и непропаянные места, обстукивать их над пазами якоря, зачищать их инструментом, после которого остаются поперечные риски, допускать на поверхности бандажа неровности - капли припоя, выступающие из замков концы витков. Нельзя также использовать общие скобы на два или более бандажа и наматывать бандажи без контроля числа витков и натяжения.

Стеклобандажи заменяют при выявлении на них трещин, отслоений, прожогов и размотки ленты. Новый стек-лобандаж устанавливают на обычном бандажировочном станке, но со специальным натяжным приспособлением. Перед его укладкой лобовые части обмотки выравнивают стеклобандажной лентой.

Для наложения бандажа применяют ленту ЛСБ шириной 18 мм из стекловолокна, изготовленную из стеклянных нитей, склеенных полиэфирэпоксидным клеем ПЭ-933. Наматывают ленту с натяжением 1000-1500 Н (100-150 кгс). Число витков наматываемого бандажа должно соответствовать требованиям чертежа и в процессе намотки контролироваться счетчиком. Наложив бандаж запекают в печи при температуре 145-155 °С до полного затвердения клея ленты. Исправные или вновь установленные стеклобандажи протирают и покрывают эмалью 1201.

При отсутствии в депо оборудования, необходимого для намотки стеклобандажей, Правилами ремонта допускается замена их проволочными бандажами, но с обязательной последующей проверкой коммутации и регулировкой воздушных зазоров под добавочными полюсами.

Металлический фланец заменяют только при наличии в нем трещин. Фланцы с ослабшей посадкой на задней нажимной шайбе или с недостаточ-



плотностью прилегания к нему миканитового фланца с якоря снимают. Для устранения ослабления посадки металлический фланец в местах прилегания к нажимной шайбе промазывают белилами или эмалью и прочно привертывают болтами. Затем фланец обстукивают и по отсутствию дребезжания убеждаются в плотности его посадки.

Если имелась неплотность прилегания миканитового фланца к металлическому, оба фланца снимают, укладывают новую изоляцию в виде наклеиваемых на миканитовый конус тонких полос миканита, после чего оба фланца устанавливают на якорь. Компенсировать недостаточный натяг металлического фланца до миканитового можно и установкой между ними сплошного кольца из пропитанного лаком электрокартона. После проведенного ремонта обмотку якоря подвергают сушке и пропитке.

Ремонт роторов. Задиры на посадочных поверхностях вала шлифуют личным напильником или мелкой наждачной бумагой. Шейку вала в зоне посадки подшипников восстанавливают вибродуговой наплавкой с последующей обработкой, хромированием или проточкой в пределах ремонтного размера с постановкой посадочной втулки. Изношенные шпоночные канавки при малой выработке уширяют на расстояние до 1 мм. При большей выработке их наплавляют, а затем обрабатывают. Разрешается использование ступенчатой шпонки с уширением канавки до 0,5 мм.

Трещины в алюминиевых стержнях короткозамкнутого ротора разделяют и заваривают меднофосфористым или медноцинковым припоем ПМЦ-36.

Трещины в стержнях роторов асинхронных электродвигателей, выполненных из сплава силумина и меди, заваривают в доступных местах алюминиевыми электродами АФ-4А. Места заварки подогревают до температуры 400-450 °С.

Сместившиеся верхние стержни ротора расщепителя фаз устанавливают на место и уплотняют рихтовкой торцовых колец.

Балансировка якорей и роторов. Для балансировки якоря и роторы лерадают на балансировочный станок. Балансировку выполняют для устранения неуравновешенностей, которые возникают в машине при ремонте якоря, замене его отдельных элементов или в случае утери балансировочных грузов. Эти неуравновешенности, особенно при большой частоте вращения якоря, вызывают повышенные вибрации, что приводит к ускорению износа и повреждениям узлов электрических машин, ухудшению работы якорных подшипников и щеточно-коллекторного узла. Поэтому после любого ремонта якоря или ротора балансировка его обязательна.

Неуравновешенности могут быть трех видов: статическая, динамическая

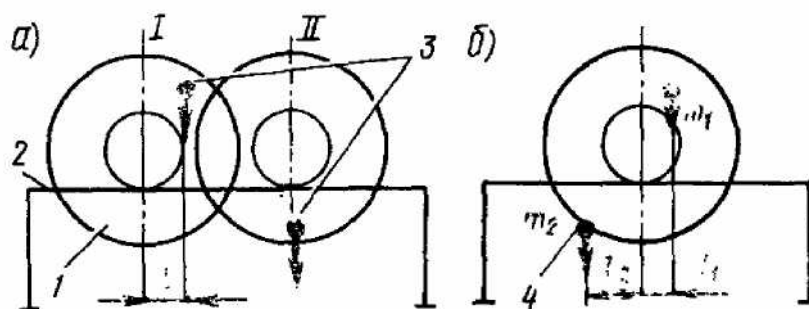


Рисунок 21.4 – К пояснению принципа статической балансировки и совместная (статическая и динамическая неуравновешенности одновременно).

*Статическая неуравновешенность* имеет место в том случае, когда центр тяжести  $Z$  (рисунок 21, а) якоря 1, находящегося в положении 1, смещен от оси его вращения на некоторое расстояние  $l$ . В этом случае положение якоря будет неустойчивым, и он начнет перекачиваться по брусу 2, пока не окажется в положении 11, когда центр тяжести и ось вала совместятся по вертикали и плечо станет равным нулю. Таким образом, эта неуравновешенность может быть выявлена статической проверкой, поэтому она и называется статической. У якоря она возникает обычно из-за неуравновешенности его отдельных частей: нажимных шайб, вентилятора, лобовых вылетов обмоток, фланцев и коллектора.

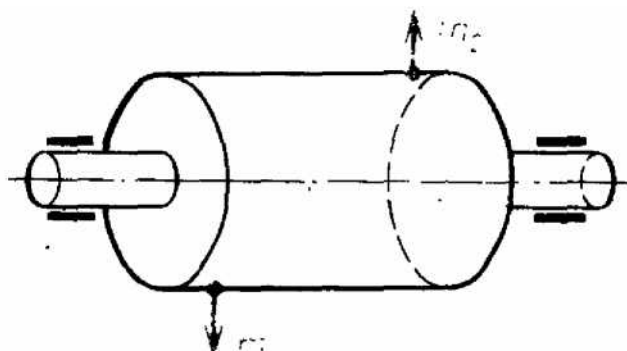


Рисунок 21.5 - Пояснению состояния динамической неуравновешенности

*Динамическая неуравновешенность* вызывает при вращении якоря пару приложенных сил от масс  $m_1$  и  $m_2$  (рисунок 21.5). Центр тяжести якоря, обладающего такой неуравновешенностью, лежит на оси вращения, поэтому эта неуравновешенность не может проявляться в неподвижном состоянии, так как якорь статически оказывается уравновешенным. Эта неуравновешенность выявляется только при вращении якоря, поэтому и называется динамической.

*Совместная неуравновешенности* встречается наиболее часто. В этом случае все центробежные неуравновешенные силы, действующие на вращаю

щийся якорь, могут быть приведены к паре радиальных сил и к одной радиальной силе.

Для устранения любой неуравновешенности выполняют балансировку якоря, задачей которой является определение массы и места установки балансировочных грузов, вызывающих центробежные силы, способные компенсировать действие неуравновешенных сил. В зависимости от вида устраняемой неуравновешенности различают статическую и динамическую балансировки.

*Статическая балансировка* сводится к определению массы  $m_1$  груза 4 (рисунок 21.4, б) и места его установки (плеча  $l_1$  чтобы создаваемый им вращающий момент компенсировал бы момент от действия неуравновешенной массы  $m_2$  на плече  $l_2$ , т. е. чтобы  $m_1 l_1 = m_2 l_2$ . Тогда якорь будет статически отбалансирован.

Для проведения такой балансировки якорь с надетыми на конические концы вала специальными кольцами устанавливают на станок с ножевидными отшлифованными параллельными брусьями. Подбором, меняя массу и место приложения уравнивающего груза, добиваются статического равновесия якоря. Контрольные грузы ставят в специально предусмотренных для этого местах, указанных в чертежах якоря. Затем якорь снимают, заменяют контрольный груз таким же по массе стальным грузом и приваривают его к нажимной шайбе на том же месте, где стоял контрольный. Якорь считается статически отбалансированным, если при установке его на брусья в любом положении он остается неподвижным.

Балансировочные грузы устанавливают в строго определенных местах машины, указанных на чертеже, а статически неуравновешенные массы оказываются в плоскостях, редко совпадающих с плоскостью места установки груза. Поэтому якорь, имевший только статическую неуравновешенность, после статической балансировки становится динамически неуравновешенным и необходимо провести его динамическую балансировку.

*Динамическую балансировку* выполняют на специальном станке. На шпинделе станка установлен лимб, по которому определяют место установки балансировочного груза. Каждую сторону якоря балансируют отдельно. Устранив небаланс с одной стороны, балансируют другую. При этом балансировка первой стороны немного нарушается. Ее исправляют повторной балансировкой. В процессе динамической балансировки определяют положения и массу грузов, необходимых для создания вращающего момента, равного по значению моменту неуравновешенных масс, но направленного в противоположную сторону.

У ряда тяговых двигателей и электродвигателей вспомогательных машин на нажимных шайбах якорей или на вентиляторах предусматривают специальные приливы или кольцевые выступы, которые фрезеруют или расверливают, что равноценно установке грузов на противоположной части якоря. В любом случае небаланс грузов после балансировки не должен превышать 30 г на сторону.

При работе на балансировочном станке нельзя поднимать ограждающую сетку до полной остановки якоря или включать станок, пока эта сетка не опущена.

Ремонт коллекторов. Якоря, поступающие из пропиточного отделения, устанавливают на позиции для обточки, шлифовки и продорожки коллектора.

Такую обработку выполняют в определенной последовательности: сначала коллектор продороживают, затем обтачивают, снимают фаски, шлифуют и полируют поверхность коллектора.

*Продорожку коллектора* выполняют на полуавтоматическом станке системы И. И. Г орбунова или на токарном станке, оборудованном специальной установкой для продорожки. Дисковая фреза станка или приспособления должна располагаться строго параллельно оси коллектора. Глубину продорожки выбирают такой, чтобы после обточки коллектора глубина канавок была 1,4-1,6 мм для тяговых двигателей и 1,0-1,5 мм для вспомогательных машин. Более глубокая продорожка нежелательна, так как тогда канавка засоряется угольной пылью, что способствует перекрытиям и замыканиям между соседними коллекторными пластинами и повышенному искрению на коллекторе.

При продорожке нельзя допускать подрез стенок пластин, нанесение рисок на рабочую поверхность коллектора, подрез и забоины на петушках, а также уступы по длине коллектора на дне канавки. После продорожки у стенок коллекторных пластин не должно оставаться неподрезанной слюды.

Исследования, проведенные ВНИИЖТом, показали, что для уменьшения вероятности появления между коллекторными пластинами токопроводящих мостиков глубина межламельных канавок должна быть не более 0,5-0,7 мм. Однако при такой малой их глубине коллектор быстро изнашивается до уровня миканитовых прокладок. Потребуется проведение продорожки до наступления очередного планового ремонта. Такую продорожку придется проводить под локомотивом. Как показала практика, качество такой продорожки невысокое. Кроме того, выполнение этой операции требует значительной затраты времени.

*Обточку коллектора* выполняют на специальных или обычных токарных станках в два приема. Вначале коллектор обтачивают до устранения выработки или овальности рабочей поверхности, а затем шлифуют. Толщина снимаемой стружки во всех случаях должна быть по возможности наименьшей.

*Снятие фасок* с коллекторных пластин выполняют как для устранения заусенцев, образующихся в результате продорожки, так и в целях предотвращения затягивания меди пластин в канавки при работе машины. Фаски снимают по краю коллекторной пластины вдоль всей ее длины вручную фасочниками. Высота фаски должна быть не более 0,2—0,3 мм под углом 45°, иначе значительно уменьшится рабочая поверхность пластины и плотность тока под щетками превысит допустимое значение.

*Шлифовку коллектора* на токарном станке выполняют деревянной колодкой со стеклянной бумагой № 00. Шлифовку на универсальном станке осуществляют или стеклянной бумагой с последующей полировкой войлоком, закрепленным на приспособлении, или шлифовальным камнем марки РЗО. Обработку шлифовальным камнем ведут до получения гладкой и ровной поверхности. После окончания шлифовки проверяют биение коллектора относительно шейки вала или рабочей поверхности подшипникового кольца. Оно не должно превышать 0,03 мм.

Торцы коллекторных пластин тяговых двигателей закругляют радиусом 3 мм.

При необходимости канавку у петушков углубляют до чертежного диаметра. Местные забоины на коллекторных пластинах глубиной более 0,5 мм устранять обточкой запрещается. Их заправляют тугоплавким припоем и тщательно зачищают отремонтированное место. Чтобы при обработке коллектора не пойдристь снимаемой стружкой изоляцию обмотки, ее лобовую часть следует закрывать специальным чехлом.

*Зачистку миканитовых манжет* коллектора от загрязнений и подгаров выполняют мелкой стеклянной бумагой до удаления верхнего слоя лака. Зачищенное место тщательно протирают чистой сухой салфеткой и окрашивают изоляционной эмалью 1201 или ГФ-92-ХК не менее двух раз до получения сплошной глянцевой поверхности. Поврежденный бандаж манжеты снимают. Новый наматывают киперной или стеклянной лентой полуперекрышу с натягом, не допуская образования щелей и неплотностей между бандажом и торцом коллектора. Каждый наматываемый слой бандажа прокрашивают эмалью 1201 или ГФ-92-ХК, выравнивают горячим валиком и покрывают той же эмалью до получения ровной глянцевой поверхности.

*Коллектор с пластмассовым корпусом* с дефектной рабочей поверхностью обтачивают, продороживают и шлифуют так же, как и коллектор с конусами (различие в ремонте определяется только отсутствием в нем коллекторных болтов, миканитовых конусов и некоторых других элементов, ремонтируемых в коллекторах со стальными конусами, и особенностями ремонта его пластмассового корпуса).

В условиях депо ремонт пластмассовых корпусов этих коллекторов сводится к устранению с их поверхности подгаров, незначительных поверхностных трещин. Эти места зачищают шлифовальной бумагой, шлифуют, тщательно протирают и покрывают эмалью ГФ-92-ХК или лаком 1201. Если в процессе зачистки трещины будет установлено, что она уходит в глубь пластмассы и устранить ее не представляется возможным, якорь подлежит отправке на завод для перепрессовки коллектора.

После ремонта коллектора якорь подают на накопитель, а затем на позицию для проверки электрической части якоря. Эта позиция оборудована импульсной и пробивной установками. Затем проверенный якорь подают на накопитель, откуда якоря по потребности подаются краном на позицию сборки двигателя.

## Ход работы

Используя техническую документацию изучить технологию ремонта якорей и роторов электрических машин электровоза или электропоезда.

### Содержание отчета

- 1 Описать порядок ремонта якорей.
- 2 Описать порядок ремонта роторов.
- 4 Привести эскизы элементов якорей и роторов с неисправностями
- 5 Перечислите инструмент, необходимый для ремонта.
- 6 Вывод.

### Контрольные вопросы

- 1 Перечислите основные неисправности обмотки якоря ТЭД?
- 2 Перечислите основные неисправности ротора?
- 3 Перечислите основные неисправности коллектора ТЭД?

## ***Практическая работа №22***

### **Сушка и пропитка обмоток**

***Цель работы:*** Изучить технологию сушки и пропитки обмоток электрических машин электровозов и электропоездов

***Оборудование:*** Техническая литература, техническая документация

#### **Краткие теоретические сведения**

Назначение сушки - удалить влагу из обмоток машины, чтобы восстановить качество изоляции и, следовательно, обеспечить возможность надежной работы происходит вследствие термической диффузии, вызывающей перемещение влаги в направлении потока тепла, т. е. от более нагретой части к более холодной. Перемещение влаги происходит вследствие перепада влажности в разных слоях изоляции; из слоев с большей влажностью влага перемещается в слои с меньшей влажностью. Чем больше температурный перепад, тем интенсивнее происходит сушка. Поэтому, нагревая внутренние части обмотки (например, токком), можно создать дополнительный перепад температуры между внешними и внутренними слоями изоляции и тем ускорить процесс сушки.

При ТР-3, когда электрические машины с ЭПС снимают и разбирают, появляется возможность сушки их в автоклавах или в специальных сушильных печах. Режимы сушки различных узлов машин зависят от типа примененной в них изоляции и конструктивных особенностей этих узлов. Поэтому в сушильную печь одновременно можно загружать только однотипные элементы машин. Нельзя, например, сушить одновременно якоря и остовы, так как для них требуются различные режимы сушки.

Подлежащие сушке якоря, остовы или статоры подают в печь на специальной тележке, на которой их устанавливают в вертикальном положении. Снятые с остова полюсные катушки загружают в печь в специальных решетчатых металлических корзинах. Остовы с катушками или снятые с них катушки и статоры сушат при температуре 110-130 °С в течение 10-12 ч с момента, когда температура в печи после ее загрузки достигнет 100 °С, а якоря - в течение 8-10 ч при температуре 130-140 °С. В автоклавах обмотки сушат при температуре 100-110 °С и вакууме около 280 кПа.

После выгрузки из печи, пока просушенные элементы не остыли и имеют температуру 120-130°С, измеряют сопротивление изоляции. Для машин с номинальными напряжениями 3000, 1500 и менее 100В оно должно быть соответственно не ниже 3; 1,5 и 0,5 МОм, а для асинхронных машин - не менее 1 МОм. Если сопротивление окажется менее указанных норм, сушку повторяют. Сопротивление изоляции всех машин измеряют мегаомметром на 2,5 кВ, а машин с номинальным напряжением ниже 100 В - мегаомметром на 500 В.

Отсчет замера производят на 60-й секунде после приложения напряжения.

Назначение пропитки - обеспечить возможно дольше сохранение диэлектрических свойств изоляции, восстановленных предварительно проведенной сушкой. Сущность пропитки состоит в заполнении всех пор и неплотностей в изоляции различными лаками или компаундами для придания изоляции монолитности и предотвращения проникания внутрь нее влаги, т. е. для восстановления электрической и механической прочности изоляции. В зависимости от применяемых пропиточных материалов и технологии прочность изоляции можно восстановить методами покрытия, пропитки или компаундирования.

Покрытие изоляции лаками применяют в том случае, когда есть полная уверенность в достаточной электрической прочности изоляции по всей ее толщине. Обычно в таком состоянии оказывается изоляция, которая при изготовлении или ремонте была выполнена на кремнийорганических материалах и пропитана термореактивными лаками или компаундами.

Обмотки якоря или катушки полюсов, изготовленные с такой изоляцией, при деповском ремонте достаточно просушить и покрыть изоляционной эмалью ГФ-92, ПКЭ-22 или ЭП-91. Сушку осуществляют в течение 5 ч в сушильной печи при температуре 130-140 °С.

Пропитку производят для заполнения пропиточным лаком пор и неплотностей изоляции на всю ее глубину. Лак после высыхания делает изоляцию монолитной, более теплопроводной, механически и электрически прочной.

Для пропитки применяют специальные пропиточные лаки, способные проникать в поры изоляции, имеющие хорошую адгезию к ней и обеспечивающие после высыхания влагонепроницаемость изоляции. Такие лаки обычно представляют собой растворы пленкообразующих веществ в летучих органических соединениях с добавлением сиккатива, обеспечивающего более быстрое высыхание раствора. В процессе высыхания в ходе сушки из лака растворитель улетучивается, а лак затвердевает, образуя прочную основу.

Катушки якорей тяговых двигателей и вспомогательных машин подвергают пропитке в том случае, если они ранее были пропитаны лаком № 447. Пропитывают их или тем же лаком, или (что предпочтительнее) лаком ФЛ-98. Пропитку осуществляют в специальных пропиточных баках методом погружения.

Для этого якорь, еще не остывший после сушки (с температурой около 80 °С), устанавливают в пропиточный бак вертикально коллектором вверх, после чего в бак снизу нагнетают пропиточный лак, подогретый до температуры 30-50 °С. Уровень лака должен не доходить до петушков коллектора на 15-20 мм. Для полной пропитки изоляции якоря лаком достаточно обычно 20-30 мин. Практически пропитку заканчивают, когда прекратится выделение пузырьков газа на поверхности лака.



Закончив пропитку, сразу вынимать якорь из бака не следует. Вначале надо выпустить из бака лак и дать возможность лишнему лаку стечь с поверхности якоря. Затем якорь устанавливают на специальное приспособление наклонно под углом  $45^\circ$  и через каждые 10-15 мин поворачивают на четверть оборота, обеспечивая тем самым равномерность удаления остатков лака с поверхности якоря. Для окончательного удаления лишнего лака якорь протирают салфетками, смоченными в техническом спирте или бензине.

Значительно быстрее можно очищать якорь от избытка лака методом разбрызгивания. Для этого якорь устанавливают на специальный станок и вращают его с частотой 300-400 об/мин в течение 2 мин, после чего протирают техническими салфетками. Затем якорь вновь устанавливают в сушильную печь и сушат так же, как и перед пропиткой.

Пропитывая якоря лаком № 447, следует помнить, что пленка этого лака обладает недостаточной стойкостью к воздействию масла. Поэтому обмотку после пропитки и сушки (при ее температуре около  $60-70^\circ\text{C}$ ) покрывают эмалью ГФ-92-ГС, предварительно подогретой до температуры  $30-50^\circ\text{C}$ .

Двухколлекторные якоря некоторых вспомогательных машин также пропитывают методом погружения. При этом якорь устанавливают в бак вертикально, предварительно плотно обернув полотном нижний коллектор. Обычно погружают в лак коллектор с меньшим номинальным напряжением. Закончив пропитку и удалив с якоря избытки лака, это полотно аккуратно снимают, коллектор промывают бензином и насухо протирают техническими салфетками. Разрешается пропитывать якоря двухколлекторных машин и в горизонтальном положении, обливая их лаком.

Катушки полюсов при ТР-3 также пропитывают в лаке методом погружения. Однако применяемые способы пропитки этих катушек различны в зависимости от того, снимают их с остова или нет.

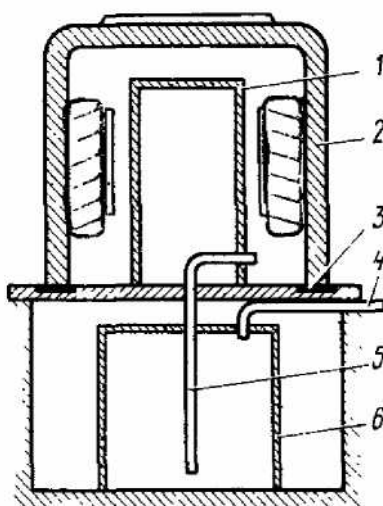


Рисунок 22.1 -Установка для пропитки катушек без снятия их с остова

Катушки, не снимаемые с остова, пропитывают на специальной установке (рисунок 22.1). Остов 2, нагретый до температуры около  $80^\circ\text{C}$ , уста-

навливают уплотняющее кольцо 3 коллектором вниз. Все отверстия в остове предварительно надежно закрывают крышками и деревянными пробками. Для уменьшения расхода лака на установке предусмотрен пустотелый жестяной цилиндр 1, занимающий возможно больший объем внутри остова. В колоде установки размещен бак 6 с лаком, нагретым до температуры 20-50 °С. Подавая сжатый воздух от компрессора по воздухопроводу 4 внутрь бака, нагнетают лак по трубопроводу 5 во внутреннюю полость остова так, чтобы уровень был выше межкатушечных соединений на 15-20 мм. Пропитку ведут около 50 мин. Затем лак спускают через трубу 5, дают в течение 15 мин возможность стечь с остова остаткам лака, загружают остов в сушильную печь и сушат при температуре 100-130 °С около 16 ч.

Катушки, снятые с остова, пропитывают методом погружения так же, как и катушки якорей двигателей. Для пропитки катушек полюсов применяют те же лаки, что и для катушек якорей. Катушки, изготовленные с применением битумного компаунда 225Д, следует пропитывать лаком № 447.

В ряде машин в качестве корпусной изоляции полюсных катушек (например, двигателей НБ-418К6 и НБ-420А) и катушек якорей (двигателя НБ-418К) применяют стеклопластовую изоляцию, относящуюся по нагревостойкости к классу *F*. Такая изоляция состоит из стеклослюдинита и эпоксидного компаунда ЭД-20, обладает высокими физико-механическими свойствами и очень высокой адгезией к меди, чем достигаются ее монолитность, высокая теплопроводность. При ремонте катушек с такой изоляцией их поверхность тщательно очищают и покрывают эмалью ПКЭ-22.

Обмотки статоров асинхронных машин нагревают до температуры 60-70 °С, покрывают подогретой до температуры 20-50 °С эмалью ГФ-92-ХС и сушат на воздухе.

Катушки главных и добавочных полюсов, а также компенсационных обмоток некоторых типов двигателей (например, ТЛ-2К1) выполняют на основе изоляции «Монолит-2». Их корпусную изоляцию - стеклослюдинитовые ленты ЛС40Ру-ТТ (для полюсных катушек) и ЛС1-К-100-СП (для компенсационной и якорной обмоток) пропитывают эпоксидным компаундом ЭМТ-1 или ЭМТ-2. Катушки добавочных полюсов пропитывают вместе с сердечниками полюсов, получая неразъемный моноблок.

Процессы пропитки и окраски связаны с выделением применяемыми материалами летучих веществ, вредно влияющих на организм и создающих условия возможного возникновения взрыва или пожара. Поэтому в помещении для пропитки категорически запрещается курить и работать с открытым огнем, так как лаки, компаунды, растворители взрывоопасны. Присутствие в помещении для пропитки посторонних лиц недопустимо. Электрооборудование помещения для пропитки должно быть взрывобезопасным, водонепроницаемым, электропроводка - скрытой, выключатели вынесены из помещения наружу. Приготавливать компаунды и другие пропиточные смеси следует в специальном изолированном помещении. Хранить в помещении для

пропитки лаки, компаунды и растворители можно в объеме, не превышающем необходимый двухдневный их расход.

Запрещается находиться в помещении для пропитки, если в нем не действует или не включена приточно-вытяжная вентиляция. Окраску и сушку окрашенных деталей и машин следует выполнять в специальных камерах, также оборудованных приточно-вытяжной вентиляцией.

Необходимо следить, чтобы крышки баков с лаками и компаундами были всегда плотно закрытыми и открывались только при необходимости. При включении подогрева бака вытяжной зонт должен быть обязательно опущен. Дверцы сушильных печей следует закрывать быстро и плотно, не допуская выхода паров. Вытекающий на пол или оставшийся на стенках баков пропиточный состав необходимо немедленно удалять. В случае попадания компаунда на незащищенные части тела его следует быстро смыть спирто-канифольной смесью, тщательно промыть это место горячей водой с мылом и смазать глицерином.

Особую осторожность необходимо соблюдать при обращении с эпоксидными компаундами. При нагревании эпоксидных смол выделяются летучие вещества, в которых содержится эпи хлоргидрин и толуол. Они действуют на нервную систему и печень, вызывают экземы и другие заболевания кожи. Работать с ними следует в защитных очках и резиновых перчатках, не допускать попадания компаунда на кожный покров. При попадании компаунда на кожу его необходимо сразу же смыть спиртом, мыльным раствором или слабым раствором пищевой соды.

### Ход работы

Используя техническую документацию изучить технологию сушки и пропитки обмоток электрических машин электровозов и электропоездов.

### Содержание отчета

- 1 Описать порядок сушки обмоток электрических машин.
- 2 Описать порядок пропитки обмоток электрических машин.
- 4 Привести эскизы установка для пропитки катушек без снятия их с ос-  
това
- 5 Перечислите инструмент, необходимый для сушки и пропитки обмоток электрических машин.
- 6 Вывод.

### Контрольные вопросы

- 1 Перечислите основные неисправности обмотки?
- 2 Перечислите порядок пропитки обмотки?
- 3 Перечислите порядок сушки обмотки?



## **Практическая работа №23**

### **Сборка и испытание электрических машин**

*Цель работы:* Изучить технологию сборки и испытания электрических машин электровозов и электропоездов

*Оборудование:* Техническая литература, техническая документация

#### **Краткие теоретические сведения**

Сборку тяговых двигателей выполняют на позиции поточной линии на таких же стендах и с применением таких же приспособлений, что и при разборке. К моменту сборки на эту позицию подают отремонтированные подшипниковые щиты, якорь, буксы, подшипники, щеточный аппарат и другие детали. Проверяют комплектность остова и подшипниковых щитов, сверяя их номера.

Остов тщательно протирают сухими салфетками, устанавливают в горизонтальном положении и закрепляют в нем подводящие провода. Если данный двигатель не имеет траверсы, в остов устанавливают и кронштейны щеткодержателей. Затем остов ставят коллектором вниз, покрывают посадочные поверхности остова и подшипникового щита тонким слоем смазки ЖРО, щит устанавливают краном в горловину остова, запрессовывают, ввертывают болты с пружинными шайбами и прочно затягивают их гайковертом. Если посадочная поверхность щита ремонтировалась нанесением полимерной пленки клеем ГЭН-150В, то перед установкой щита для предохранения от склеивания посадочные поверхности щита и остова покрывают специальным составом - 5 %-ным раствором силиконового каучука в толуоле. Остов поворачивают на 180° и ставят по уровню строго вертикально.

На вал якоря со стороны коллектора наворачивают рым и, зацепив за него краном, опускают в остов, осторожно поворачивая то в одну, то в другую сторону для свободного прохода конца вала в подшипник. Опускать якорь следует плавно по осевой линии, не допуская касания его о полюсные наконечники.

При сборке двигателей с траверсами после установки якоря в остов монтируют в нем поворотную траверсу в сборе с кронштейнами щеткодержателей. После закрепления траверсы в остов запрессовывают второй подшипниковый щит. Для запрессовки используют те же прессы, что и для разборки двигателей. В настоящее время для запрессовки щитов все шире применяют нагрев остовов индукционными нагревателями. Подшипниковые щиты должны плотно прилегать к торцовым поверхностям остова. Неплотности допускаются не более 0,15 мм и на длине, не превышающей \* /& длины окружности горловины. Убедившись в правильности установки подшипниковых щитов, двигатель ставят в горизонтальное положение и, поворачивая его

от руки, проверяют легкость его вращения, убеждаются в отсутствии задеваний его за неподвижные части машины.

Снимают крышки подшипниковых щитов и проверяют торцовое биение наружных колец и радиальные зазоры подшипников. Если они не выходят за пределы норм, то крышки подшипниковых щитов устанавливают на место и прочно закрепляют болтами. Предварительно посадочные места под крышки покрывают эмалью ГФ-92-ХС, а у двигателей АЛ-4846еТ между щитами и крышками ставят картонные прокладки.

При сборке двигателя, устанавливаемого на электровоз с косозубой передачей, следует помнить, что осевое перемещение его якоря относительно оси колесной пары будет ограничиваться не якорными подшипниками, а передачей. Перемещение якоря в осевом направлении прекращается, когда косой зуб шестерни, выбрав зазор в зубчатой передаче, прижмется к соответствующему зубу зубчатого колеса. При этом для нормальной работы двигателя не должно происходить нажатия якоря на якорные подшипники. В противном случае аксиальные ударные нагрузки, возникающие при осевых перемещениях остова и якоря, будут воспринимать бурты и ролики якорных подшипников, что приведет к их повреждению, а иногда и повреждению лабиринтов.

Поэтому разбеги якоря в остове, остова на оси колесной пары и зазор между зубьями зубчатой передачи следует строго контролировать и увязывать, т. е. выполнять сборку так, чтобы разность зазоров между зубьями зубчатых передач и осевой разбег двигателя на оси колесной пары были наименьшими, а осевой разбег якоря в остове близок к его наибольшему значению.

Для проверки осевого разбега якоря на его подшипниковом щите закрепляют индикатор и, перемещая якорь в осевом направлении от одного крайнего положения до другого, определяют разбег. Он должен находиться в пределах 0,12-0,8 мм для двигателей с прямозубой и 5,9-8,4 мм с косозубой передачей. Пластинчатыми щупами контролируют зазоры под главными и добавочными полюсами и соответствие их значений установленным нормам.

Как отмечалось выше, якоря двигателей с серьезными дефектами отправляют для ремонта на завод, а исправный якорь для сборки двигателя берут из ремонтного запаса. В таких случаях следует помнить, что якоря двигателей ТЛ-2К бывают различного исполнения: с проволочными бандажами, со стекло-бандажами и на изоляции «Монолит-2». Они по установочным размерам полностью взаимозаменяемы, но воздушные зазоры под добавочными полюсами, обеспечивающие нормальную коммутацию, для них различны. Необходимую регулировку зазоров осуществляют или уменьшением высоты сердечника (спиливая с торца необходимый слой металла), или увеличением толщины диаманитной прокладки.

При выполнении якоря этого двигателя на изоляции «Монолит-2» требуется уменьшить на 0,5 мм и зазоры под главными полюсами. Для этого между сердечником полюса и остовом ставят прокладку толщиной 0,5 мм.

У двигателей, не имеющих траверс, щеткодержатели устанавливают с учетом разметки, сделанной при разборке, и ставят их на те места, откуда они были сняты и с теми же (если они были) прокладками. Их монтируют в два приема: вначале закрепляют два щеткодержателя через верхний люк, затем двигатель поворачивают и через нижний люк ставят вторую пару. Перед установкой щеткодержателей якорь сдвигают до предела в сторону коллектора с тем, чтобы в дальнейшем при работе машины исключить возможность задевания щеткодержателей петушками коллектора.

На траверсе щеткодержатели монтируют через любой наиболее удобный для этого люк. После установки на нее всех щеткодержателей траверсу поворачивают в положение, указанное контрольной риской, и закрепляют. Проверяют правильность установки щеткодержателей, для чего шаблонами контролируют расстояние от корпуса щеткодержателя до рабочей поверхности коллектора (для большинства двигателей 2-4 мм), и зазор между петушками коллектора и корпусом щеткодержателя, который должен быть не менее 4,5 мм для двигателей НБ-406, ТЛ-2К, 5 мм - для двигателей НБ-412К, 6,5 мм - для двигателей НБ-418К6 и не более 7 мм для двигателей АЛ- 4846Т. Этот зазор следует проверять при якоре, смещенном в крайнее положение в сторону щеткодержателя. Проверяют также параллельность щеткодержателя поверхности коллекторных пластин. Перекос по высоте более 1 мм не допускается.

Важным фактором, влияющим на коммутацию двигателей, является правильность установки щеток по окружности коллектора. Они должны находиться по физической нейтрали машины. Для правильной установки щеткодержателей в них монтируют контрольные щетки, подключают к двум соседним щеткодержателям (или к выводным кабелям Я, Я Я) вольтметр, подводят питание к обмотке возбуждения и устанавливают в ней ток 100150 А.

Затем питание отключают и фиксируют отклонение стрелки вольтметра по направлению и значению. Далее смещают траверсу на небольшой угол и опыт повторяют. Если показание вольтметра увеличилось, траверсу поворачивают в противоположном направлении и так до тех пор, пока не будет найдено положение, при котором показание вольтметра будет равным нулю или близким к нему. В этом положении траверсу закрепляют и регулируют нажатие щеток, контролируя его значение ручным динамометром или с помощью специальной установки.

Через смотровой люк остова индикатором проверяют биение коллектора. Оно не должно превышать установленного для двигателя данного типа предельного значения (для большинства двигателей 0,07-0,08). Для того чтобы окончательно убедиться в правильности сборки и исправности двигателя, проводят его предварительные испытания.

Предварительные испытания двигателя проводят при питании его от деповской сети постоянного тока напряжением 200-400 В. Проверяют работу двигателя на холостом ходу (по 30 мин в каждом направлении). При этом на слух желательно с применением слуховых аппаратов или по степени нагрева определяют качество сборки подшипников. Установившаяся температура их в течение 1 ч работы машины не должна превышать температуру окружающей среды более чем на 55 °С. В ходе испытания проверяют вибрацию. Она не должна превышать 0,15 мм.

Закончив предварительные испытания, двигатель еще раз осматривают, проверяют и при необходимости подтягивают болты и гайки, продувают сжатым воздухом, устанавливают крышки смотровых люков, убеждаются в плотности их прилегания к остову и подают двигатель на испытательную станцию.

Вспомогательные машины постоянного тока собирают и проверяют аналогично сборке и проверке тяговых двигателей. Некоторые особенности сборки отдельных машин обусловлены только различием конструкции их остовов. Такие вспомогательные машины, как делители напряжения и мотор-вентиляторы, представляющие собой агрегаты, состоящие из двух электрических машин, имеют разъемные остовы; машины ДК-406 не имеют своих подшипниковых щитов, а машины ДК-404 или НБ-404 имеют только один подшипниковый щит. Есть двигатели, имеющие и приливы закрепления, и по два подшипниковых щита (ЭК-12, НБ-430, НБ-431). Естественно, что сборка таких машин будет несколько отличаться в последовательности выполнения операций. Если машины с неразъемным остовом, например моторгенераторы НБ-429, собирают в той же последовательности, что и тяговые двигатели, то у агрегатов с разъемными остовами вначале собирают одну машину, а затем устанавливают другую.

Так, сборку делителя напряжения ДК-601 с генератором ДК-405 начинают с монтажа делителя напряжения. В подшипниковый щит делителя напряжения со стороны вентилятора запрессовывают роликовый подшипник, устанавливают в подшипниковый щит траверсу со щеткодержателями и запрессовывают щит в остов делителя со стороны, противоположной коллектору. На вал якоря со стороны генератора надевают крышку подшипника и насаживают нагретый до 70 °С второй подшипник. Дальнейшую сборку ведут, как и сборку тягового двигателя. Контролируют разбег, зазоры под полюсами и радиальные зазоры подшипников. Осевые разбеги якорей двигателей ДК-601 и ДК-405 не должны превышать соответственно 0,5 и 0,3 мм, радиальные зазоры в подшипниках должны находиться в пределах 0,11-0,075 и 0,0070,042 мм, а зазоры между главными полюсами и якорем - в пределах 1-1,8 и 1,0 мм.

Предварительные испытания машины проводят на холостом ходу в течение 1 ч. Остановив машину, насаживают на вал якоря вентилятор и еще в течение 10-15 мин проверяют работу на холостом ходу. Потом приступают к сборке генератора управления. На вал делителя напряжения с помощью прис-



пособления насаживают якорь генератора, закрепляют его корончатой гайкой с пружинной шайбой, обтачивают и шлифуют его коллектор, продувая сжатым воздухом, устанавливают и закрепляют остов генератора, проверяют воздушные зазоры под его полюсами. Затем закрепляют траверсу со щеткодержателями, притирают щетки, удаляют сжатым воздухом образовавшуюся угольную пыль, закрепляют кожух вентилятора и закрывают коллекторные люки крышками.

Вспомогательные машины переменного тока собирают в последовательности, во многом схожей с последовательностью сборки вспомогательных машин постоянного тока. В то же время из-за конструктивных особенностей этих машин сборка их имеет некоторую специфику. У большинства машин переменного тока применены шариковые подшипники. Эти подшипники при сборке машин, как правило, не запрессовывают в подшипниковые щиты, а напрессовывают на валы роторов.

При сборке *расщепителя фаз* НБ-453 подшипники напрессовывают на вал с предварительным нагревом в масляной ванне до температуры 100 °С. Подшипник поджимают до упорного заплечика вала легкими ударами молотка через монтажную трубу. Щупом проверяют правильность установки подшипника. Зазор между кольцом подшипника и заплечиком не должен превышать 0,03 мм. На вал ротора насаживают подшипниковый щит. С помощью специального приспособления и крана вставляют ротор в статор, привертывают к нему болтами насаженный на ротор подшипниковый щит, после чего ставят и закрепляют второй подшипниковый щит. Затем щупом проверяют зазоры между статором и ротором, вращая ротор от руки, убеждаются в отсутствии толчков и заеданий.

Соединяют выводы обмоток статора по схеме «звезда», после чего приступают к монтажу якоря генератора управления на вал расщепителя фаз. Эта операция, а также последующие установка и закрепление остова генератора аналогичны монтажу генератора, управления на делителе напряжения. Закончив сборку генератора управления, проверяют правильность установки щеток, биение коллектора, смазывают подшипниковые узлы, проверяют работу расщепителя фаз на холостом ходу. Убедившись в свободном без толчков вращении ротора и нормальной на слух работе подшипников, расщепитель фаз передают на испытательную станцию.

*Электродвигатель АЭ-92-4* собирают в последовательности, обратной последовательности его разборки. Чтобы предохранить от повреждений лобовую часть статорной обмотки, на внутреннюю поверхность статора, захватывая лобовую часть, укладывают лист картона. С помощью крана и приспособления, надеваемого на конец вала, вводят ротор в полость статора, вынимают картонный лист и осторожно опускают ротор на нижнюю часть пакета статора. В одно из отверстий капсуля устанавливают временную шпильку, смазывают ступицу щита, наружную поверхность капсуля и привалочные поверхности щита и остова тонким слоем смазки ЖРО. Затем устанавливают

на статор подшипниковые щиты, закрепляют их болтами, удаляют временную шпильку, устанавливают маслопроводы и защитные сетки.

Предварительные испытания этих машин на холостом ходу преследуют те же цели и проводятся так же, как и аналогичные испытания тяговых двигателей. Неревверсируемые вспомогательные машины испытывают только в одном рабочем направлении. Сборка других машин принципиальных отличий не имеет.

### Ход работы

Используя техническую документацию изучить технологию сборки и испытания электрических машин электровозов и электропоездов.

### Содержание отчета

- 1 Описать порядок сборки и предварительных испытаний ТЭД.
- 2 Описать порядок сборки и предварительных испытаний вспомогательных машин.
- 3 Перечислите инструмент, необходимый для сушки и пропитки обмоток электрических машин.
- 4 Вывод.

### Контрольные вопросы

- 2 Перечислите порядок сборки и предварительных испытаний ТЭД?
- 3 Перечислите порядок сборки и предварительных испытаний вспомогательных машин?

## **Практическая работа №24**

### **Ремонт аккумуляторных батарей**

*Цель работы:* Изучить технологию ремонта аккумуляторных батарей электровозов и электропоездов

*Оборудование:* Техническая литература, техническая документация

#### **Краткие теоретические сведения**

Снятие аккумуляторной батареи с ЭПС. Перед снятием батареи э. п. с. приводят в нерабочее состояние, выключают рубильник батареи или выключатели распределительного щита и вынимают предохранители. Ящики очищают от пыли и грязи. К работе с аккумуляторами приступают спустя 5-8 мин после открытия крышки аккумуляторного ящика. Протирают верхнюю часть элементов и соединяющие их перемычки, отсоединяют перемычки и подводящие провода, освобождают аккумуляторы от элементов, крепящих их к ящику, и вынимают аккумуляторы из ящика.

Эти операции следует выполнять осторожно, чтобы не повредить резиновые чехлы.

Снятую аккумуляторную батарею ставят на специальную тележку и транспортируют в аккумуляторное отделение, а взамен нее устанавливают отремонтированную и заряженную батарею.

Разрядка и промывка аккумуляторных батарей. Поступившую в аккумуляторное отделение батарею разряжают. Разряд батареи осуществляют в специальном шкафу током, принятым для аккумуляторов данного типа, до тех пор, пока напряжение на аккумуляторе не снизится до 1 В. После разряда батарею отключают от зарядно-разрядной установки, разъединяют перемычки между аккумуляторами и передают в ремонтное отделение; с аккумуляторов НК-55 и НК-125 снимают резиновые чехлы и устанавливают аккумуляторы на контейнеры промывочной установки и методом прокручивания сливают электролит.

Промывают резиновые чехлы. На автоматической установке по заданной программе промывают корпус аккумулятора снаружи и внутри, протирают сухой ветошью или салфеткой и убеждаются в отсутствии течи. Аккумуляторы, имеющие пробой, вмятости более 2 мм и раздутые, бракуют. Деревянной лопаточкой, обмотанной ветошью и слегка смоченной в керосине, удаляют налет окислов на борнах и осматривают резьбу. При появлении соли вокруг борнов проверяют целостность изоляционных шайб.

Прочищают вентиляные отверстия, промывают и осматривают пробки, перемычки аккумуляторных элементов, проверяют исправность резины. Перемычки, имеющие трещины или уменьшенную более 15% площадь контактной поверхности, заменяют; погнутые выправляют.

Аккумуляторные ящики при необходимости ремонтируют и окрашивают черным щелочестойким лаком БТ-783. При плохой пайке наконечников, обрыве жил проводов более 10% наконечники перепаявают и облуживают по всей длине. Целостность резиновых чехлов проверяют сжатым воздухом давлением 100 кПа (1 кгс/см<sup>2</sup>) под слоем воды в течение 1 мин или водой под тем же давлением.

При ТРЗ аккумуляторы осматривают, сушат и устанавливают на контейнеры промывочной установки, где методом прокручивания сливают воду, залитую в элементы перед покраской. На аккумуляторы НК-55 и НК-125 надевают резиновые чехлы, а аккумуляторы КТ-120 и КТ-160 ставят в деревянные ящики, после чего их транспортируют к месту заливки электролита.

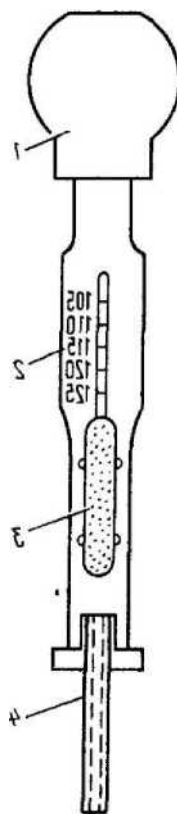


Рисунок 24.1 - Прибор для измерения плотности электролита

Электролит готовят заранее, чтобы к моменту заливки он успел отстояться до полного осветления и охладиться до температуры не выше 30 °С. Плотность электролита проверяют прибором (рисунок 24.1), состоящим из резиновой груши 1, стеклянной трубки 2 с помещенным внутри ареометром 3 и резиновой трубки-наконечника 4.

Для проверки плотности электролита в аккумулятор опускают трубку-наконечник 4, сжимая предварительно резиновую грушу 1. При разжимании груши в стеклянную трубку 2 всасывается электролит в количестве, достаточном для того, чтобы в нем мог свободно плавать ареометр 3. По степени погружения его и определяют плотность электролита (по цифре шкалы ареометра на уровне его погружения).

Приготовление электролита. Свежий электролит приготавливают из едкого натра или калиево-литиевых готовых составных щелочей в твердом и жидком виде в соответствии с таблицей 24.1.

Щелочь	Плотность, г/см <sup>3</sup>	Количество воды, л	
		на 1 кг твердой щелочи	на 1 л жидкой щелочи при плотности 1,41 г/см <sup>3</sup>
Калиевая	1,19—1,21	2	1
Калиево-литиевая	1,26— 1,28	2	0,35
Натриевая	1,7-1,9	5	1,5

Количество электролита, необходимое для заливки аккумуляторных батарей, определяют умножением числа, указывающего количество электролита, требующееся для заливки одного аккумулятора данного типа, на число аккумуляторов.

При эксплуатации электролит щелочных аккумуляторов постепенно загрязняется карбонатами, содержащими щелочи, и емкость аккумулятора снижается, поэтому при содержании карбонатов до 70 г/л электролит заменяют свежим частично, а при содержании карбонатов более 70% электролит заменяют полностью. Отработавший щелочной электролит подвергают очистке от карбонатов (регенерации).

*Регенерация* заключается в осаждении карбонатов гидратом окиси бария. Особенно необходима регенерация составного электролита, содержащего ценный едкий литий. Хорошо организованная регенерация позволяет сохранить 80-90% отработанного электролита. Процесс регенерации состоит из следующих операций: анализ старого (отработанного) электролита на содержание карбонатов титрованием его соляной кислотой; подсчет необходимого количества едкого бария для регенерации в зависимости от содержания карбонатов в электролите и общего количества электролита; приготовление раствора гидрата окиси бария; отстаивание регенерированного электролита.

Анализ отработанного электролита (определение содержания карбонатов), а также подсчет необходимого количества едкого бария для регенерации выполняют в химической лаборатории.

Гидрат окиси бария готовят в баке, куда заливают дистиллированную воду и засыпают рассчитанное количество гидрата. Затем раствор нагревают до температуры 80-90 °С при интенсивном перемешивании мешалкой с электрическим приводом. Приготовленный горячий раствор гидрата окиси бария вливают в электролит, подвергаемый регенерации, и тщательно перемешивают мешалкой. В осадке образуется углекислый барий. Полученному раствору дают отстояться в течение 10-15 ч, после чего осветленную часть электролита сливают через кран и направляют для анализа в химическую лабора-

где определяют содержание карбонатов (должно быть не более 10 г/л) и едкого лития.

При необходимости в электролит добавляют моногидрат лития. Затем проверяют плотность электролита и доводят ее до требуемого значения. После этого электролит готов для заливки аккумуляторов.

Заливка электролита и заряд аккумуляторной батареи. Электролит заливают в специальном помещении с помощью крана с автоматическим прекращением заливки при достижении необходимого уровня. Плотность электролита должна быть несколько повышена с учетом того, что происходит его разбавление водой, оставшейся в порах пластин. Уровень электролита *A* проверяют уровнемером (рисунок 24.2) через 2 ч после заливки, когда пластины аккумуляторов пропитаются электролитом. Для этого уровнемер *2* опускают в аккумулятор до упора в предохранительный щиток *1*, плотно закрывают пальцем отверстие в верхнем конце трубки и вынимают ее. Высота электролита *A* в трубке будет равна уровню электролита над щитком в аккумуляторе. При заливке аккумуляторов НК-55 и НК-125 следят, чтобы щелочь не попала на резиновые чехлы.

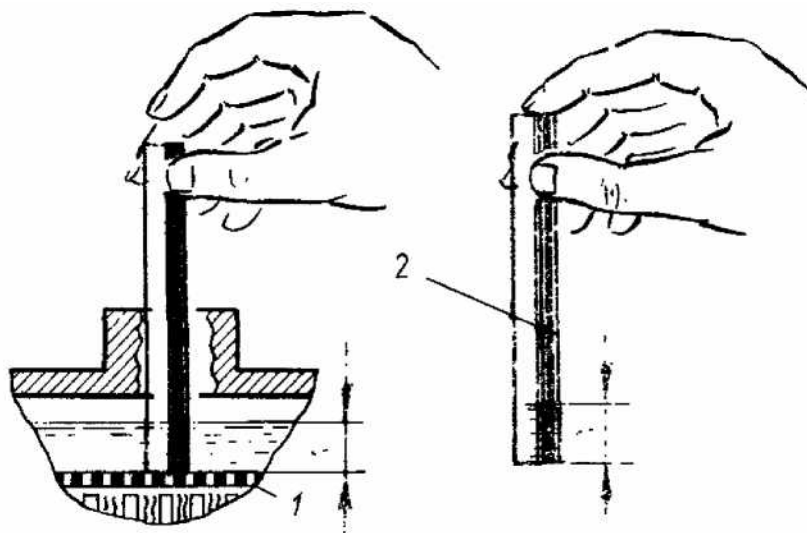


Рисунок 24.2 - Проверка уровня электролита уровнемером

Аккумуляторы можно заряжать в нормальном или усиленном, режиме. Нормальный режим - заряд в течение 6 ч нормальным зарядным током, т. е. током, равным по значению  $1/4$  номинальной емкости аккумулятора. Усиленный режим - заряд в течение 12 ч нормальным током. Его применяют при вводе в действие или при подготовке к хранению батарей в заряженном состоянии, после смены электролита, глубоких разрядов (ниже допускаемых конечных напряжений), а также после разрядов слабыми токами, чередующихся с перерывами в течение 16 ч и более. Усиленный заряд в течение 10 ч нормальным током проводят через каждые 10 циклов, а при нерегулярной работе - один раз в месяц. Усиленный девятичасовой заряд применяют перед постановкой на шестимесячное хранение в заряженном состоянии, а ускоренный трехчасовой - током, вдвое большим нормального.

Усиленные заряды увеличивают емкость аккумуляторов при комнатной температуре и уменьшают самозаряд. Однако частое применение усиленных зарядов при низких температурах снижает емкость аккумуляторов.

Никель-кадмиевые аккумуляторы можно заряжать более слабым, чем нормальный, током, соответственно увеличивая время заряда, однако снижать ток более чем наполовину не рекомендуется. Следует помнить, что заряды слабыми токами ухудшают работу щелочных аккумуляторов, а потому применять их надо в случаях крайней необходимости. Запрещается допускать повышение температуры электролита при заряде свыше 45°C для составных электролитов и выше 35 °С для электролита без добавки едкого лития. Если при заряде температура стала выше указанной, заряд необходимо прервать и дать аккумуляторам остыть. Во время заряда нельзя допускать выплескивания электролита, для чего часть электролита отбирают резиновой грушей. Заряженные аккумуляторы закрывают вентилянными пробками сразу после заряда.

Ящики аккумуляторных батарей очищают от грязи и старой краски, промывают раствором соды и насухо протирают. Убеждаются в отсутствии в ящике трещин и проверяют надежность крепления его к кузову. Дефектные изоляционные прокладки заменяют. Трещины заваривают или устраняют постановкой накладок. Проверяют состояние вентиляционных устройств и плотность установки крышки.

Осматривают наконечники выводных проводов. Дефектные заменяют. Годные, но с незначительными царапинами, задирами и нарушенной полудой зачищают и обслуживают по всей длине.

Ящик окрашивают внутри химически стойкими эмалями, а снаружи - асфальтовым лаком.

Отремонтированные и заряженные аккумуляторы устанавливают в ящики на электровозе (электropоезде).

Аккумуляторы предварительно протирают и надежно закрепляют в ящике. Выводные провода укладывают в резиновые трубки, а их концы уплотняют изоляционной или смоляной лентой. Отверстия ящика для выводных проводов уплотняют изоляционными втулками.

Монтаж аккумуляторов в батарею.

Его ведут по соответствующей схеме. После установки проверяют качество монтажа аккумуляторов, правильность постановки пробок, надежность крепления перемычек проводов; все токоведущие детали смазывают техническим вазелином. Измеряют сопротивление изоляции относительно корпуса; оно должно быть для батареи с напряжением 50 В не менее 25 кОм; с напряжением 110 В - не менее 50 кОм. Проверяют работоспособность батареи; устанавливают предохранители, включают рубильник и цепи дежурного освещения, наблюдая по приборам за работой батареи.

При необходимости регулируют зарядное устройство.

Техника безопасности при работе с аккумуляторными батареями. При работах с аккумуляторной батареей для предотвращения замыкания аккумуляторов пользуются инструментом с изолированными ручками и торцовым ключом с изолированным стержнем. Во время осмотра нельзя класть на аккумуляторы металлический и рабочий инструмент и пользоваться открытым огнем. При эксплуатации никель-кадмиевых аккумуляторов следует помнить, что их положительный полюс электрически замкнут с корпусом аккумулятора.

Щелочи - едкий натр (каустическая сода) и едкое кали — как в твердом виде, так и в виде концентрированных растворов обладают очень сильными едкими свойствами, вызывая ожоги на коже, поэтому попавшую на кожу или одежду щелочь необходимо быстро удалить, а это место промыть 10%-ным раствором борной кислоты. При попадании щелочи в глаза их следует промыть струей воды, а затем 2%-ным раствором борной кислоты, после чего обязательно обратиться к врачу, помня, что при попадании щелочи в глаза возможен тяжелый исход - слепота. Поэтому в помещении, где готовят электролит, всегда должны иметься готовые 10- и 2%-ные растворы борной кислоты.

Работу со щелочами проводят в резиновых перчатках, защитных очках и резиновом фартуке. Щелочь берут только щипцами или стальной ложкой. К работам по приготовлению и регенерации электролитов допускаются лица, прошедшие специальное обучение, знающие безопасные методы работы. Перевозку бутылей с концентрированным электролитом со склада в цех и внутри цеха осуществляют на специальных тележках. При отсутствии специальных тележек бутылки с концентрированным электролитом переносят два работника обязательно на носилках с бортами.

Все инструменты и индивидуальные средства защиты, применявшиеся во время работы, по ее окончании промывают водой. Использованную для промывки инструмента и аккумуляторов воду вливать в общую канализационную систему, открытые водоемы или реки категорически запрещается.

Заряжаемые батареи помещают в шкафы с местными отсосами и дверками, с блокировками, отключающими зарядную установку при открытии дверок. При отключении вытяжной вентиляции процесс заряда должен автоматически прекращаться. Категорически запрещается подключать батарею при включенной зарядной установке. Выпрямительная зарядная установка должна иметь устройство контроля сопротивления изоляции и быть подключена к сети через разделительный трансформатор.

### Ход работы

Используя техническую документацию изучить технологию ремонта аккумуляторных батарей электровозов и электропоездов.



## Содержание отчета

- 1 Описать порядок снятия аккумуляторной батареи с ЭПС.
- 2 Описать порядок разрядки и промывки аккумуляторных батарей.
- 3 Описать порядок приготовления электролита.
- 4 Описать порядок заливки электролита и заряд аккумуляторной батареи.
- 5 Описать порядок монтажа аккумуляторов в батарею.
- 6 Вывод.

## Контрольные вопросы

- 1 Перечислите основные неисправности аккумуляторных батарей?
- 2 Техника безопасности при работе с аккумуляторными батареями?