

Министерство путей сообщения РФ
Иркутский институт инженеров железнодорожного транспорта

А.В.КРЮКОВ

ОБЩАЯ ЭНЕРГЕТИКА

Часть 1

Методическое пособие для студентов специальности «Электроснабжение
железнодорожного транспорта»

Иркутск 2000

Министерство путей сообщения РФ

Иркутский институт инженеров железнодорожного транспорта

А.В.КРЮКОВ

ПРОИЗВОДСТВО И АККУМУЛИРОВАНИЕ ЭЛЕКТРОЭНЕРГИИ

Методическое пособие для студентов специальности «Электроснабжение
железнодорожного транспорта»

Иркутск 2000

УДК 621.311

Крюков А.В. Общая энергетика. Производство и аккумулирование электроэнергии: Учебное пособие. –Иркутск: ИрИИТ, 2000.ч.1.-121 с.

Рассмотрены принципиальные схемы и технологические особенности тепловых, гидравлических и атомных электрических станций. Описаны направления технического прогресса в производстве электроэнергии (ЭЭ). Отмечены экологические аспекты, связанные с эксплуатацией электростанций.

Рассмотрены вопросы аккумулирования электроэнергии. Приведены основные схемы накопителей ЭЭ.

Предназначено для студентов специальности «Электроснабжение железнодорожного транспорта» при изучении дисциплины «Общая энергетика».

Ил.45. Табл.7. Библиограф. 25 назв.

Рецензенты: канд. техн. наук, доцент Н.П. Дунаева, ИрГТУ;

канд. техн. наук, доцент В.Д. Бардушко, ИрИИТ.

© Иркутский ин-т инженеров жел.-дор. транспорта, 2000

СОДЕРЖАНИЕ

Список сокращений	5
Введение	6

1	Конденсационные электростанции	8
2	Теплоэлектроцентрали	23
3	Газотурбинные установки	27
4	Парогазовые установки	29
5	Магнетогидродинамические электростанции	31
6	Электростанции с двигателями внутреннего сгорания	37
7	Влияние ТЭС на экологию	38
8	Атомные электростанции	42
	Ядерный топливный цикл	46
9	АЭС и окружающая среда	59
9	Гидравлические электростанции	71
10	Аккумуляция электроэнергии	86
	Контрольные вопросы	107
	Темы рефератов	108
	Стандартизованные приставки кратных и дольных единиц СИ	108
	Некоторые понятия, величины и единицы	109
	Предметный указатель	120
	Библиографический список	121

СПИСОК СОКРАЩЕНИЙ

АЭС –атомная электростанция.

ВЭС –ветроэлектростанция.

ВЭУ –ветроэнергетическая установка.

ГЭС гидравлическая электростанция.

ГЭУ –гидроэнергетическая установка.

ЕЭС –единая энергосистема.

КПД –коэффициент полезного действия.

МГД –магнитогидродинамический (генератор).

РАО –российское акционерное общество.

СВЧ –сверхвысокочастотный (канал).

СЭС –солнечная электростанция.

ТЭС –тепловая электростанция.

ЭДС –электродвижущая сила.

ЭЭ –электрическая энергия.

ВВЕДЕНИЕ

Электрическая станция (ЭС) является промышленным предприятием, предназначенным для производства электрической энергии (ЭЭ) из первичного энергоносителя. Кроме того, некоторые типы ЭС обеспечивают выработку пара и горячей воды для теплоснабжения промышленности и коммунально-бытового сектора.

Электростанции классифицируются по виду первичного энергоносителя следующим образом:

- тепловые электростанции (ТЭС), использующие химическую энергию органического топлива (уголь, мазут, природный газ, торф, горючие сланцы и т.д.);
- атомные электростанции (АЭС), технологический процесс в которых основан на энергии, выделяющейся при ядерных превращениях;
- гидравлические электростанции (ГЭС), использующие энергию водного потока;
- ветроэнергетические установки (ВЭУ), преобразующие в электричество энергию воздушных потоков в атмосфере;
- солнечные электростанции (СЭС), использующие энергию солнечного излучения.
- геотермальные электростанции (ГеоТЭС), преобразующие в ЭЭ тепло земных недр.

Первые три типа электростанций являются основными источниками энергии для обеспечения нужд промышленности, транспорта и населения. ВЭУ и СЭС относятся к классу нетрадиционных источников энергии и их роль в энергобалансе на современном этапе незначительна.

Настоящая работа является первой частью цикла учебных пособий, посвященным общим вопросам современной энергетики, а также принципам построения систем электроснабжения железнодорожного транспорта.

Ввиду учебного характера данной работы конкретные библиографические

ссылки в тексте пособия опущены, однако в заключительной части приведен полный список использованной при его написании литературы. Для более углубленного изучения рассмотренных в пособии вопросов можно рекомендовать в первую очередь учебники и учебные пособия [1, 2, 7, 14].

Разрабатывается электронный вариант данного пособия в виде гипертекстовой системы, работающей в среде Windows 95...98. По вопросам ее приобретения и использования обращаться на кафедру «Электроснабжение железнодорожного транспорта», тел. (3952)289327, или по E-mail: avk@emf.iriit.irk.ru.

1. КОНДЕНСАЦИОННЫЕ ЭЛЕКТРОСТАНЦИИ

Конденсационные электростанции (КЭС) обеспечивают снабжение потребителей только электрической энергией, которая вырабатывается за счет сжигания органического топлива. Как правило, КЭС строят вблизи месторождений топлива, с тем, чтобы избежать его дорогостоящей транспортировки. На КЭС теплота, образующаяся при сжигании топлива, превращается в механическую, а затем в электрическую энергию (рис.1).

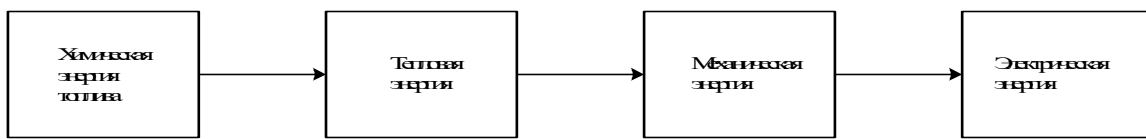


Рис.1. Процесс преобразования энергии на ТЭС

Принципиальная схема КЭС показана на рис.2. Парогенератор предназначен для получения водяного пара высокого давления и температуры (до 24 МПа, 540°C) за счет сжигания угольной пыли (газа, мазута). Полученный пар по паропроводу подается к турбине, в которой его потенциальная энергия преобразуется в кинетическую, вращающую ротор турбины и электрогенератора со скоростью 1500-3000 оборотов в минуту. Электрогенератор на основе электромагнитной индукции вырабатывает ЭЭ. Отработанный в турбине пар поступает в конденсатор, где превращается в воду, которая конденсатным насосом подается в деаэратор, предназначенный для удаления из питательной воды газов и, в первую очередь, кислорода, вызывающего интенсивную коррозию труб котла. Для компенсации потерь в деаэратор поступает также химически очищенная вода. Из деаэратора вода подается обратно в котел. Воздух, попадающий в конденсатор через неплотности, удаляется с помощью эжектора. Технологический процесс получения ЭЭ из топлива ведется непрерывно. Упрощенная технологическая схема КЭС показана на рис.3.

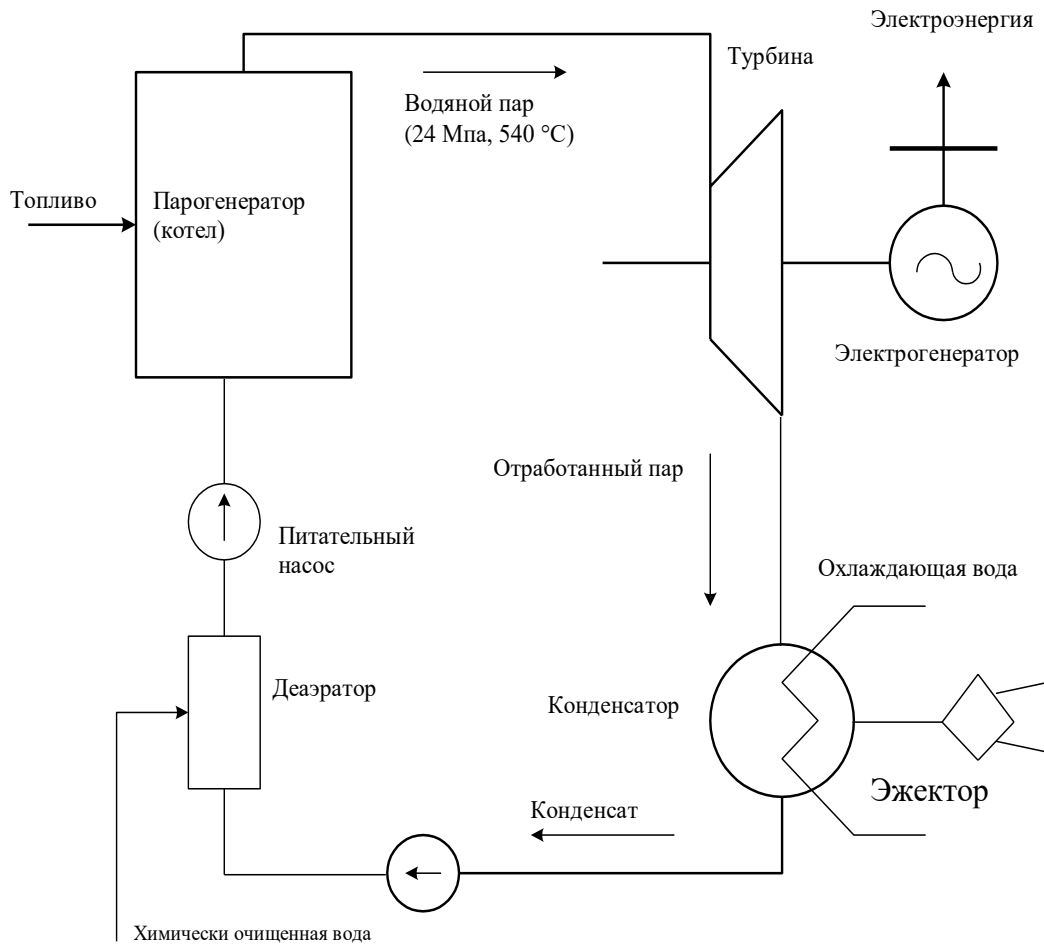


Рис.2. Принципиальная схема КЭС.

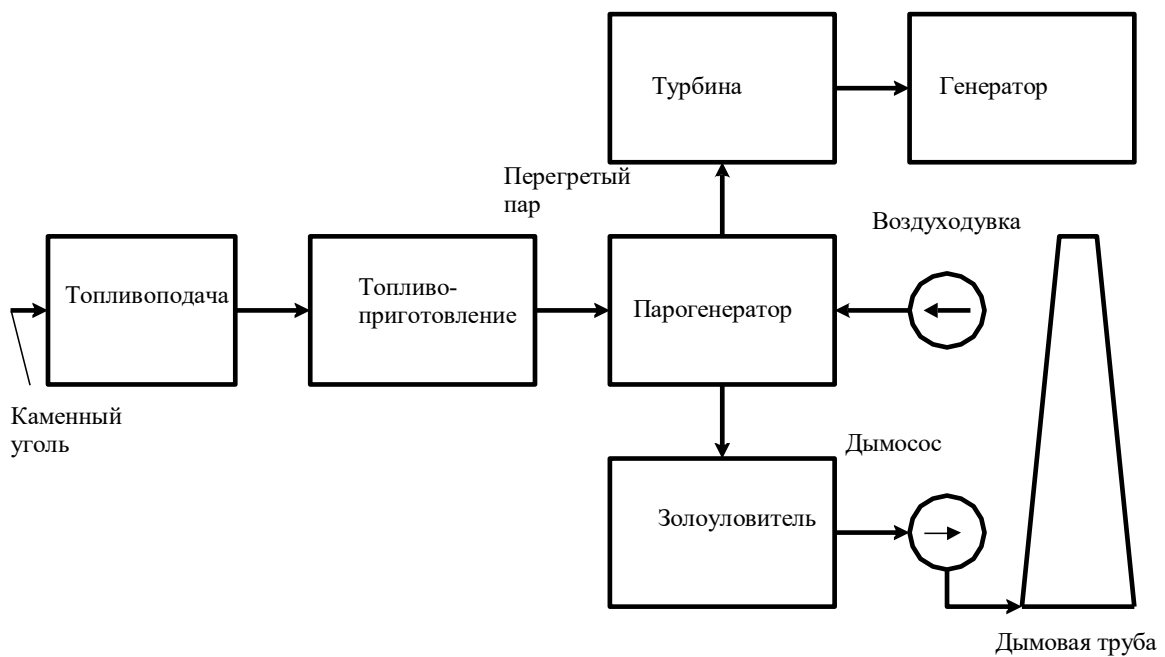


Рис.3. Технологическая схема КЭС

Топливо (каменный или бурый уголь) в железнодорожных вагонах поступает к разгрузочным устройствам, откуда с помощью транспортеров направляется на склад. Со склада уголь подается к дробильным установкам, а затем в мельницы, превращающие раздробленный уголь в пыль. Угольная пыль вместе с подогретым воздухом, поступающим из воздуходувки, направляется в топку котла. Продукты сгорания угля проходят через очистительные устройства (золоуловители), в которых выделяется зола и другие примеси, а оставшиеся газы выбрасываются через дымовую трубу в атмосферу. Общий вид КЭС показан на рис. 4.

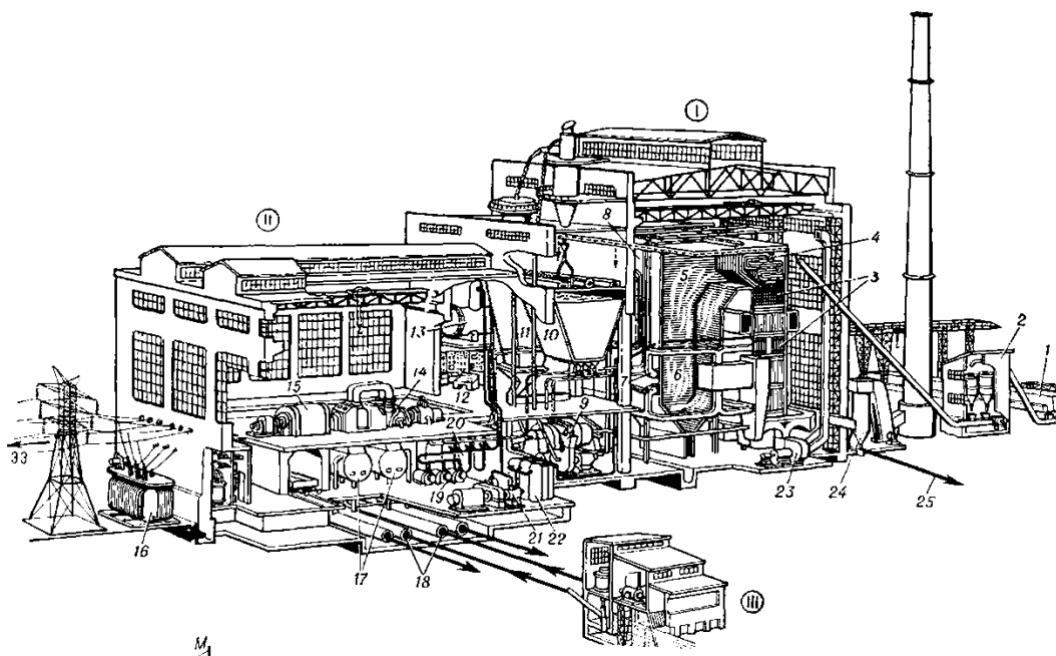


Рис.4. Общий вид КЭС. Пространственный вид (разрез) главного корпуса электростанции и связанных с ним устройств:

I-котельное отделение; II –машинное отделение (машинный зал); III –водо-насосная установка; 1- угольный склад; 2 –дробильная установка; 3 –водяной экономайзер; 4 пароперегреватель; 5 –паровой котел; 6 –топочная камера; 7 –пылеугольные горелки; 8 –паропровод от котла к турбине; 9 –барабанно-шаровая угольная мельница; 10-бункер угольной пыли; 11 –бункер сырого угля; 12 – пульт управления блоком электростанции; 13 –деаэратор; 14 –паровая турбина ; 15 –трубопроводы охлаждающей воды; 16 –повышающий трансформатор; 17 –паровые конденсаторы; 18 –трубопроводы охлаждающей воды; 19 –конденсатные насосы; 20 –подогреватели низкого давления; 21 –питательный насос; 22 –подогреватели высокого давления; 23 – дутьевой вентилятор; 24 –золоуловитель; 25 –электрическая энергия

Котельная установка. Котельная установка состоит из одного или нескольких котлоагрегатов (парогенераторов) и ряда дополнительных устройств:

- * тягодутьевых установок (вентиляторов, дымососов, дымовой трубы) для подачи воздуха в топку и удаления дымовых газов из котельной установки;
- * устройств для удаления шлаков;
- * золоулавливающего устройства для очистки дымовых газов от летучей золы;
- * питательных насосов для подачи воды в парогенератор;
- * топливоприготовительной установки для сушки и размола топлива

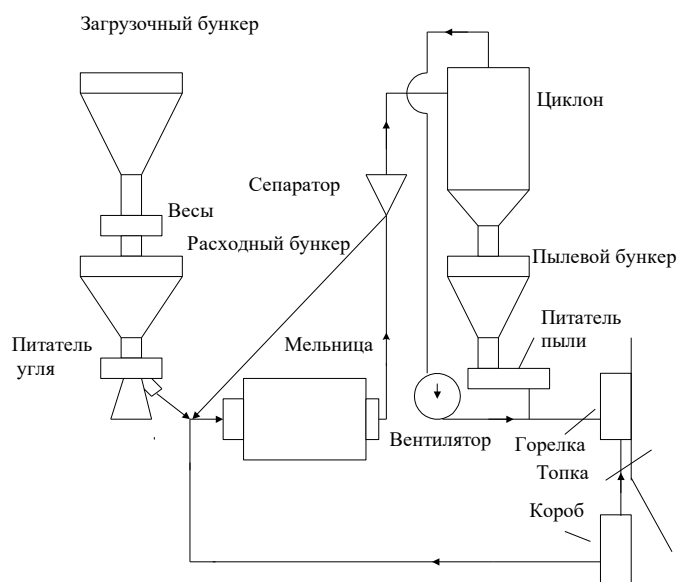


Рис.5. Схема топливоприготовления

(мельниц пылепроводов)¹;

*питательных трубопроводов ;

*паропроводов;

*устройств для контроля и автоматического управления работой котельной установки.

¹ Топлоприготовительные установки используются в парогенераторах, работающих на твердом топливе.

Котельную установку обслуживает система топливоподачи и водоподготовительные устройства, которые очищают воду от растворенных в ней солей и газов.

Топливоприготовление. Твердое топливо (каменный или бурый уголь) перед сжиганием в топке парогенератора измельчается в тонкую пыль. Схема приготовления угольной пыли показана на рис.5.

Из загрузочного бункера предварительно раздробленное топливо поступает в расходный бункер. Затем с помощью питателя угля топливо подается в угольную мельницу, куда поступает горячий воздух из короба. В

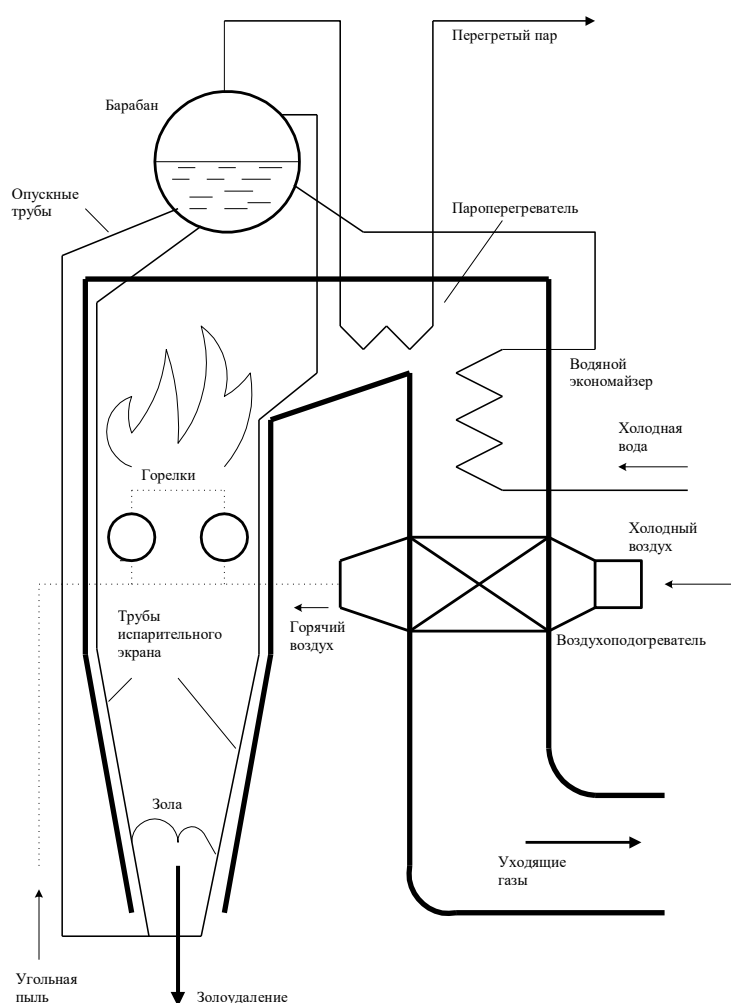


Рис.6. Барабанный парогенератор

мельнице происходит одновременный размол и подсушка угля. Пыль с воздухом выносятся из мельницы в сепаратор, где крупные частицы топлива отделяются и возвращаются в мельницу для повторного измельчения. Пыль нужной тонины поступает в циклон, где основная ее часть отделяется от воздуха. Из циклона пыль подается в пылевой бункер, откуда поступает в питатель угольной пыли. Из питателя вместе с воздухом, нагнетаемым вентилятором пыль поступает к горелкам

котла. К горелке также подводится вторичный воздух из короба. В описанной схеме используется шаровая барабанная мельница, представляющая собой

покрытый броней барабан, в который загружаются стальные шары. При вращении барабана эти шары перекатываются и размалывают топливо.

Парогенератор. Конструктивно парогенераторы разделяются на две группы:

- барабанные с естественной циркуляцией (рис.6);
- прямоточные с принудительной циркуляцией (рис.7).

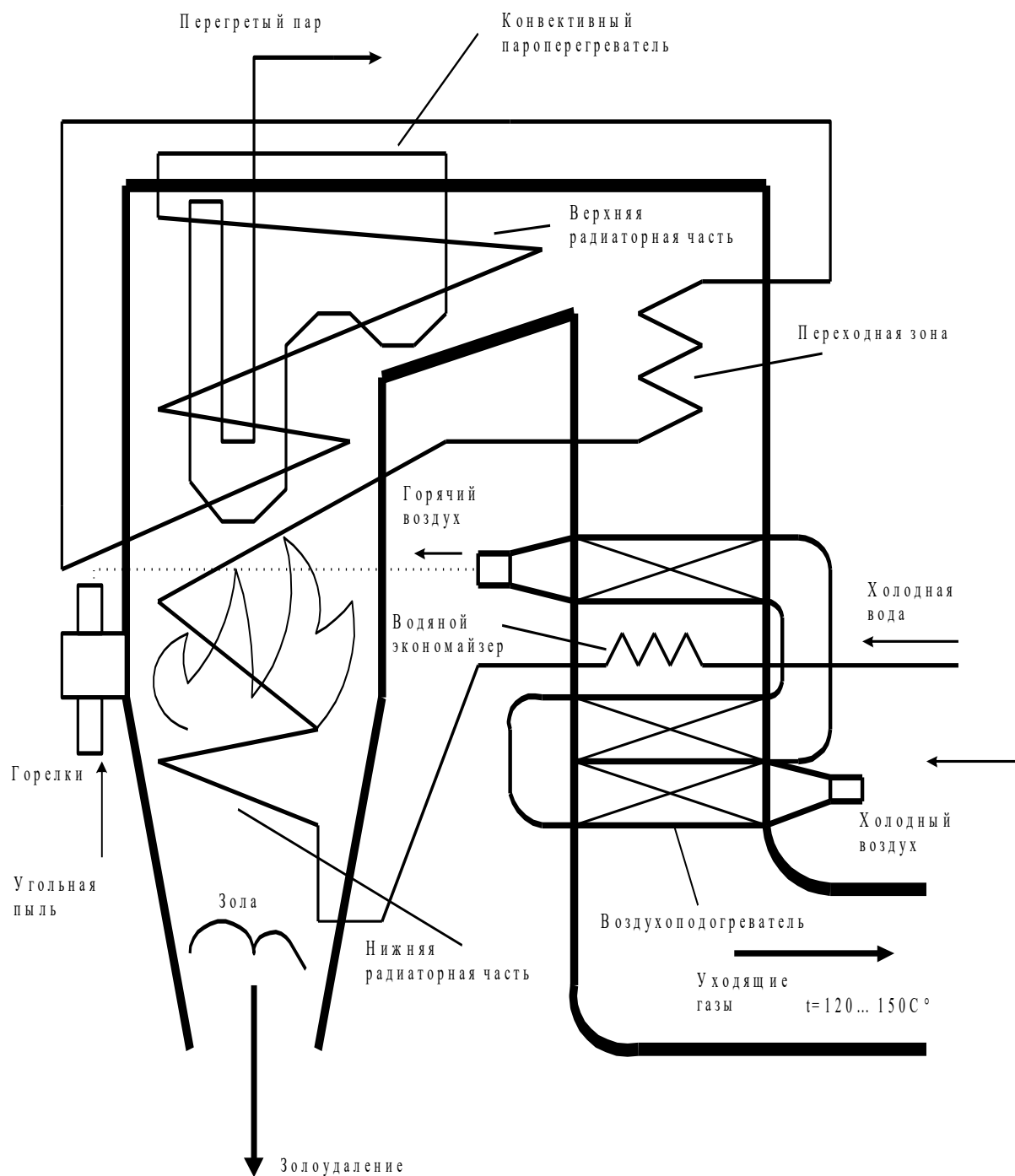


Рис.7. Прямоточный парогенератор

В топочной камере барабанного парогенератора осуществляется сжигание угольной пыли с помощью горелок, расположенных в боковых стенках камеры. Пыль в горелки подается в смеси с горячим воздухом, нагрев которого осуществляется за счет тепла отходящих газов в воздухоподогревателе.

Питательная вода, поступающая в барабан из конденсатора, предварительно подогревается теплом уходящих газов в водяном экономайзере. Под воздействием собственного веса вода опускается по необогреваемым опускным трубам и поступает в трубки испарительного экрана, расположенные по стенкам топочной камеры. Пар и пароводяная смесь из испарительных трубок подается в верхнюю часть барабана. Происходит естественная многократная (5...20 раз) циркуляция воды. Пар из барабана направляется в пароперегреватель, а затем на лопатки турбины.

В прямоточном парогенераторе (рис.7) отсутствует барабан и используется однократная циркуляция, которая осуществляется мощным питательным насосом. Прямоточные котлы могут применяться при сверхкритических давлениях и температурах пара, что невозможно осуществить

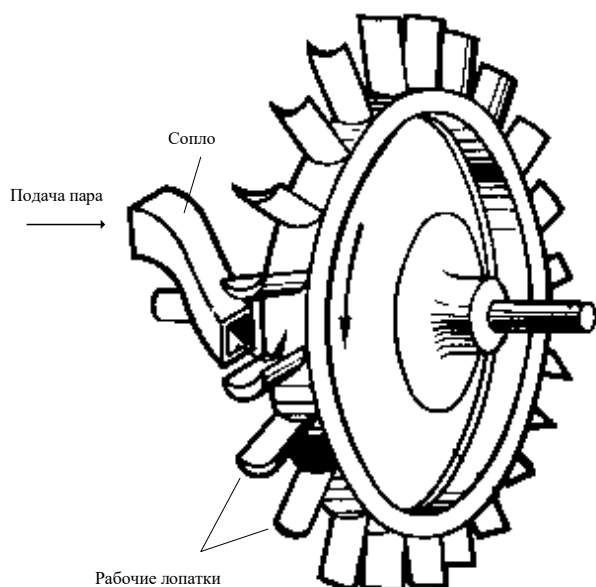


Рис.8. Принципиальная схема паровой турбины

в барабанных парогенераторах. Котлы прямоточного типа требуют тщательного регулирования процессов подачи воды, которая должна обладать очень высокой химической чистотой.

Современный парогенератор большой мощности является сложным техническим сооружением, оснащенным развитым комплексом автоматических устройств и контрольно-измерительных приборов. Например, парогенератор мощностью 800 МВт имеет высоту в 45 м, занимает

площадь 35x25 м, а масса его металлических частей достигает 4500 тонн. Общая длина труб всех поверхностей нагрева –около 200 км.

Паровая турбина. Полученный в парогенераторе перегретый пар ($t = 540$ °С, давление $P=24$ МПа) по паропроводам поступает в турбину (рис.8), которая

представляет собой тепловой двигатель с вращательным движением ротора, снабженного рабочими дисками с лопатками. Общий вид лопаток паровой турбины показан на рис. 9.

Между рабочими дисками расположены неподвижные диски с каналами, называемыми соплами (рис.10). В соплах внутренняя энергия пара преобразуется в кинетическую энергию упорядоченного движения молекул (рис. 11).

После выхода пара из сопла в результате расширения происходит увеличение его скорости от величины v_0 до v_1 (300-400 м/с вдоль оси сопла) и снижение давления от P_0 до P_1 . Температура пара при этом также снижается. Движущиеся частицы пара, попадая на лопатки рабочих дисков ротора, оказывают на них давление

и вращают ротор.

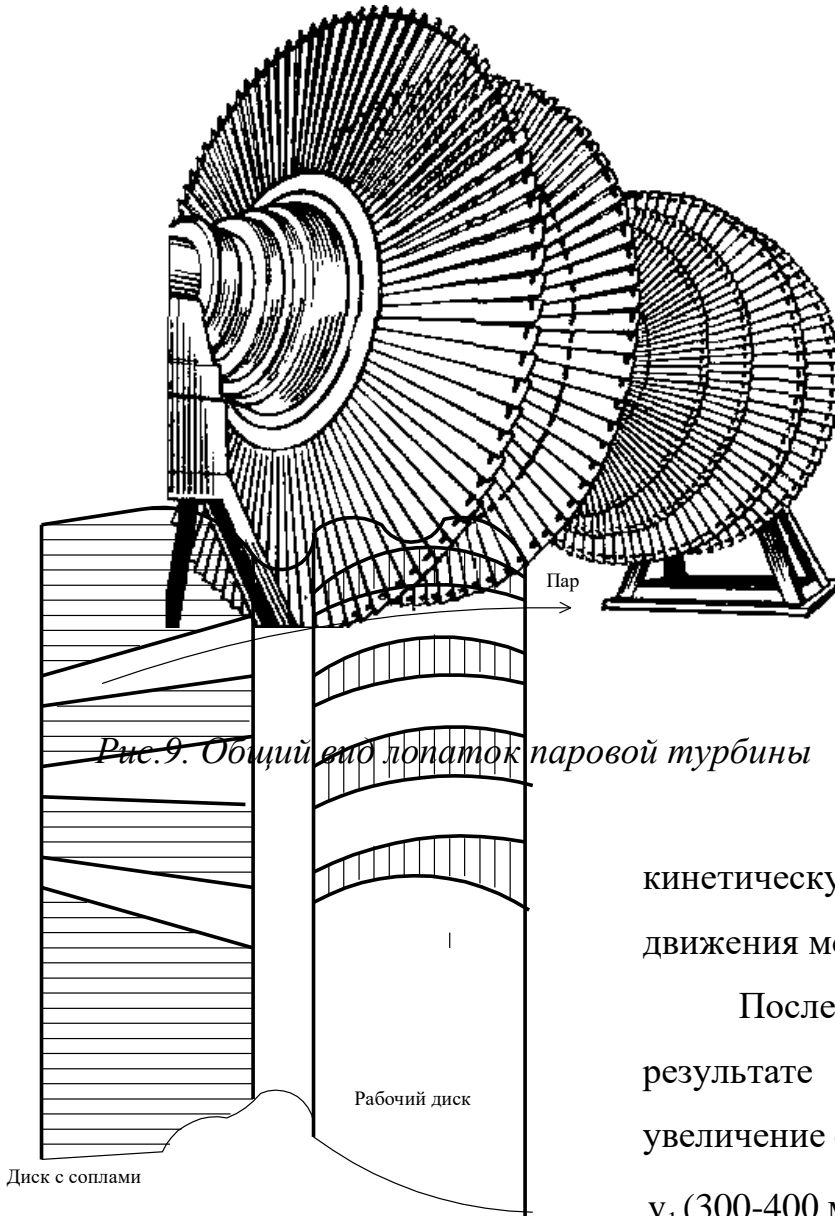


Рис.9. Общий вид лопаток паровой турбины

Рис.10. Сопловой и рабочий диски паровой турбины

Совокупность соплового и рабочего дисков называют ступенью давления турбины. Пройдя все ступени (20-30 шт.) и отдав им свою энергию, пар ($P = 0,04$

МПа, $t = 35$ °С) попадает в конденсатор (рис.13).

Регулирование количества пара, проходящего через турбину, осуществляется путем изменения степени открытия регулирующих клапанов на входе в турбину.

По способу действия турбины разделяют на активные, реактивные и комбинированные.

В активной турбине расширение пара между рабочими лопатками не происходит и его давление не изменяется (рис.12). Скорость

движения потока уменьшается вследствие вращения турбины со скоростью v .

Движущее усилие в активной турбине возникает вследствие поворота струи пара, при котором появляются центробежные силы f (рис.14).

При этом составляющие сил f_1 взаимно уничтожаются, а составляющие f_2 - суммируются и совершают работу по перемещению лопатки и всего ротора турбины.

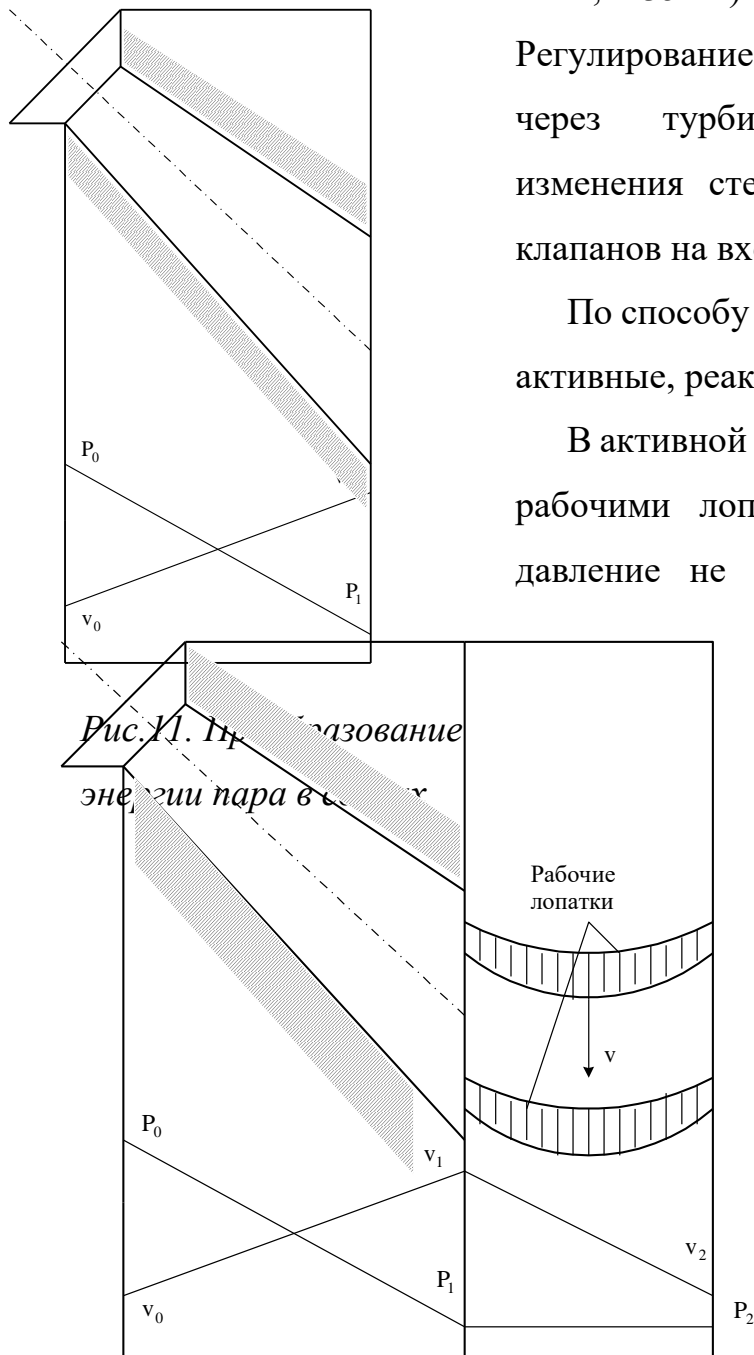


Рис.12. Работа активной турбины

турбины.

Полное использование энергии пара может быть достигнуто при его работе в ряде последовательно расположенных ступеней. Кроме того, использование

многоступенчатых турбин позволяет уменьшить скорость вращения вала. Другой способ уменьшения числа оборотов вала (до 3000-1500 оборотов в

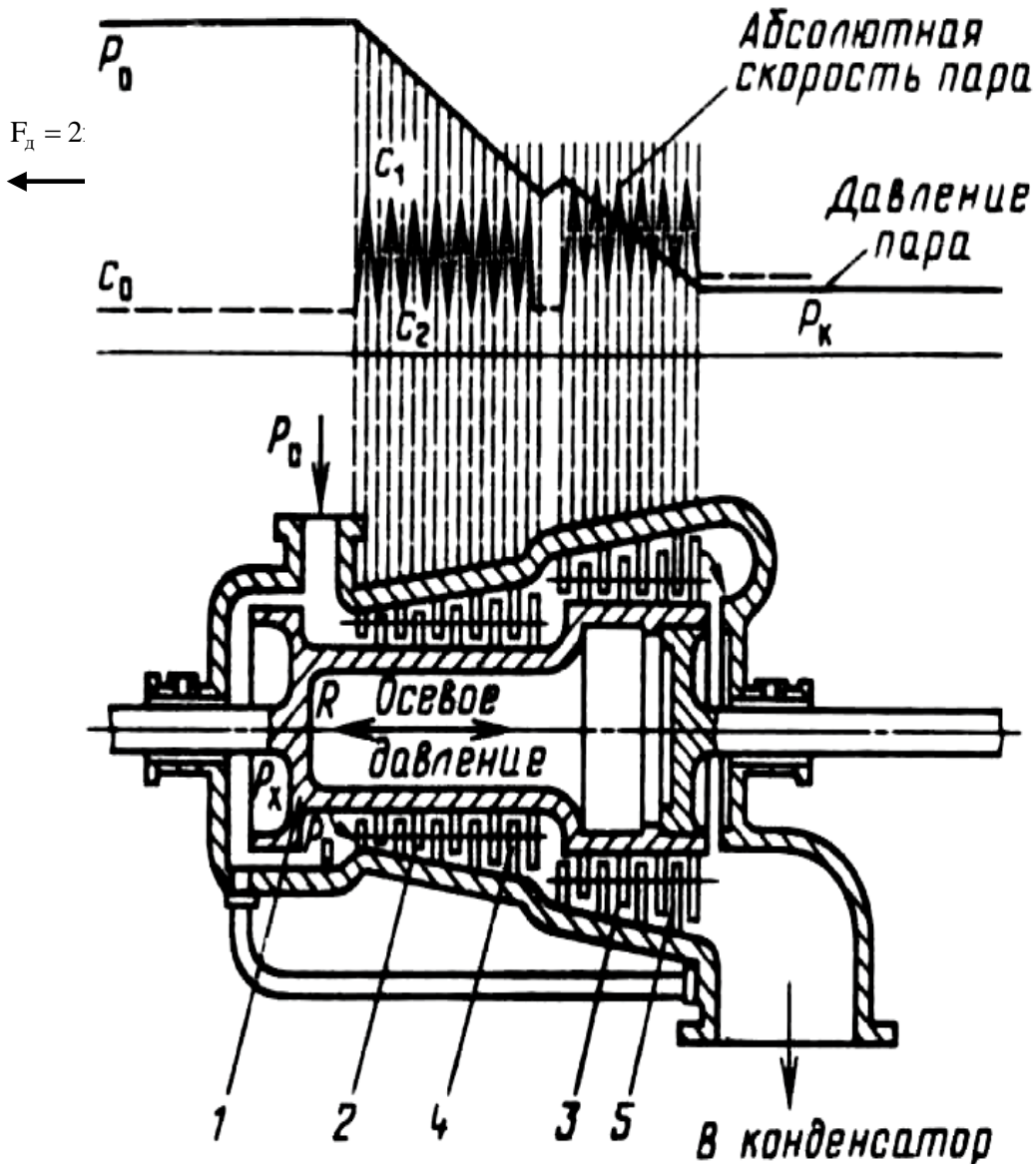


Рис 13. Многоступенчатая турбина турбина.

минуту) состоит в применении реактивного принципа работы струи пара на лопатках турбины (рис.15). В реактивной турбине каналы между лопатками имеют сечения, подобные соплам. В результате расширения пара появляется

реактивная сила $f_{\text{реакт}}$ (рис.16). Движущая лопасти сила f складывается из активной $f_{\text{акт}}$ и реактивной $f_{\text{реакт}}$ сил. За счет разности давлений по сторонам лопатки создается аксиальная сила $f_{\text{акс}}$, которая в сумме с f дает результирующее усилие f_{Σ} .

Осевое усилие $f_{\text{акс}}$ уничтожается специальным разгрузочным поршнем.

После прохождения всех ступеней турбины (рис.13) пар направляется для охлаждения и конденсации в устройство, называемое конденсатором. Конденсатор имеет цилиндрический корпус (рис.17), внутри которого расположено большое число латунных трубок, по которым циркулирует охлаждающая

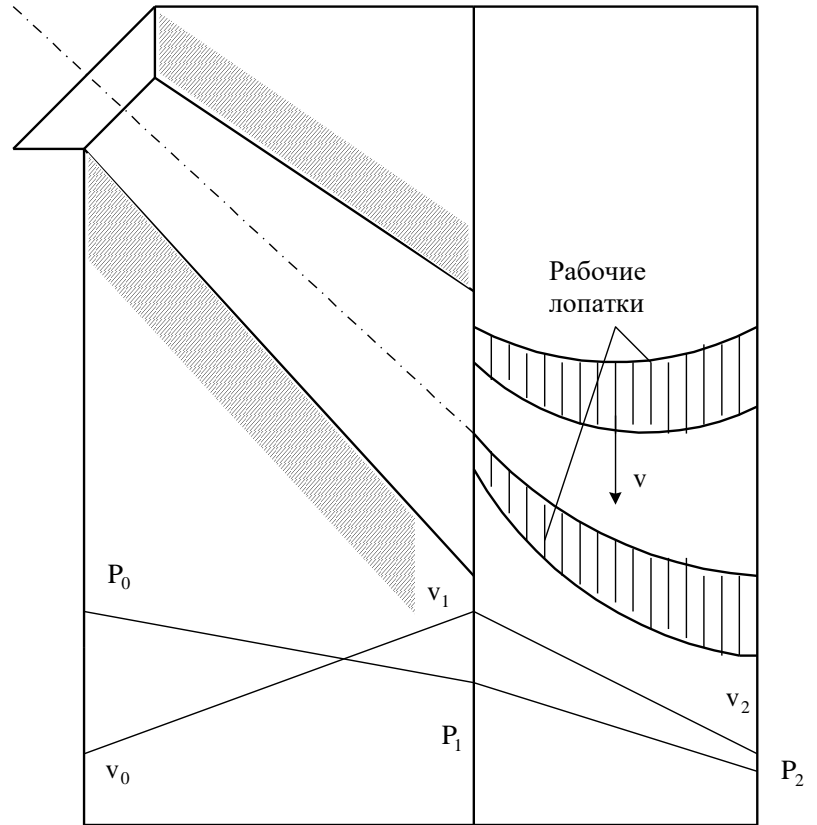


Рис.15. Работа реактивной турбины.

вода, поступающая в конденсатор при температуре 10-15 °С. Пар обтекает трубки сверху вниз, конденсируется и удаляется. Давление в конденсаторе за счет охлаждения пара поддерживается в пределах 3...4 кПа. Расход охлаждающей воды составляет примерно 50...100 кг на 1 кг пара. На КЭС мощностью 1 ГВт используется 40 м³ охлаждающей воды в секунду, что соответствует расходу воды в Москва-реке. Если охлаждающая вода забирается из водоема (река, озеро) и сбрасывается обратно, такая система водоснабжения называется прямоточной. В случае недостатка воды сооружается пруд-охладитель.

Градирни. В замкнутых системах водоснабжения для охлаждения воды, подогретой в конденсаторе, сооружаются устройства, называемые градирнями (рис.18).

Градирни делятся на испарительные и сухие (радиаторные). В испарительных градирнях вода, стекая по оросителю под действием силы тяжести, вступает в соприкосновение с потоком воздуха. Охлаждение воды происходит в основном за счет ее испарения. Дополнительное охлаждение достигается путем теплопередачи. Вода, поступающая в градирню, стекает на первый из многочисленных слоев насадки (рис.18). Роль насадки состоит в ускорении рассеивания тепла за счет разбрызгивания воды и увеличения тем самым площади контакта с воздухом.

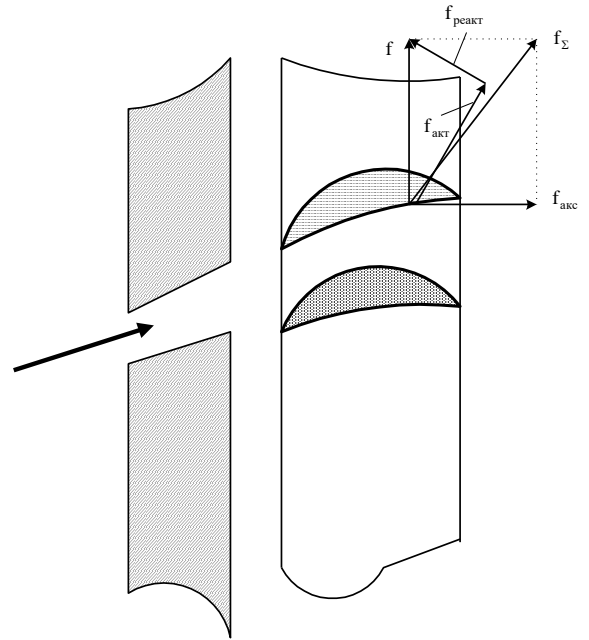


Рис.16. Работа струи пара в реактивной турбине

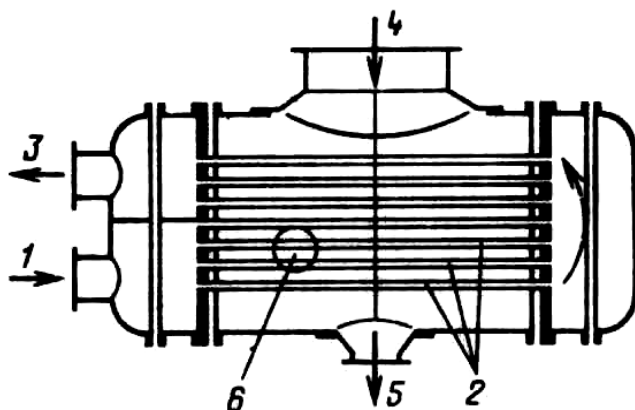


Рис.17. Конструкция конденсатора

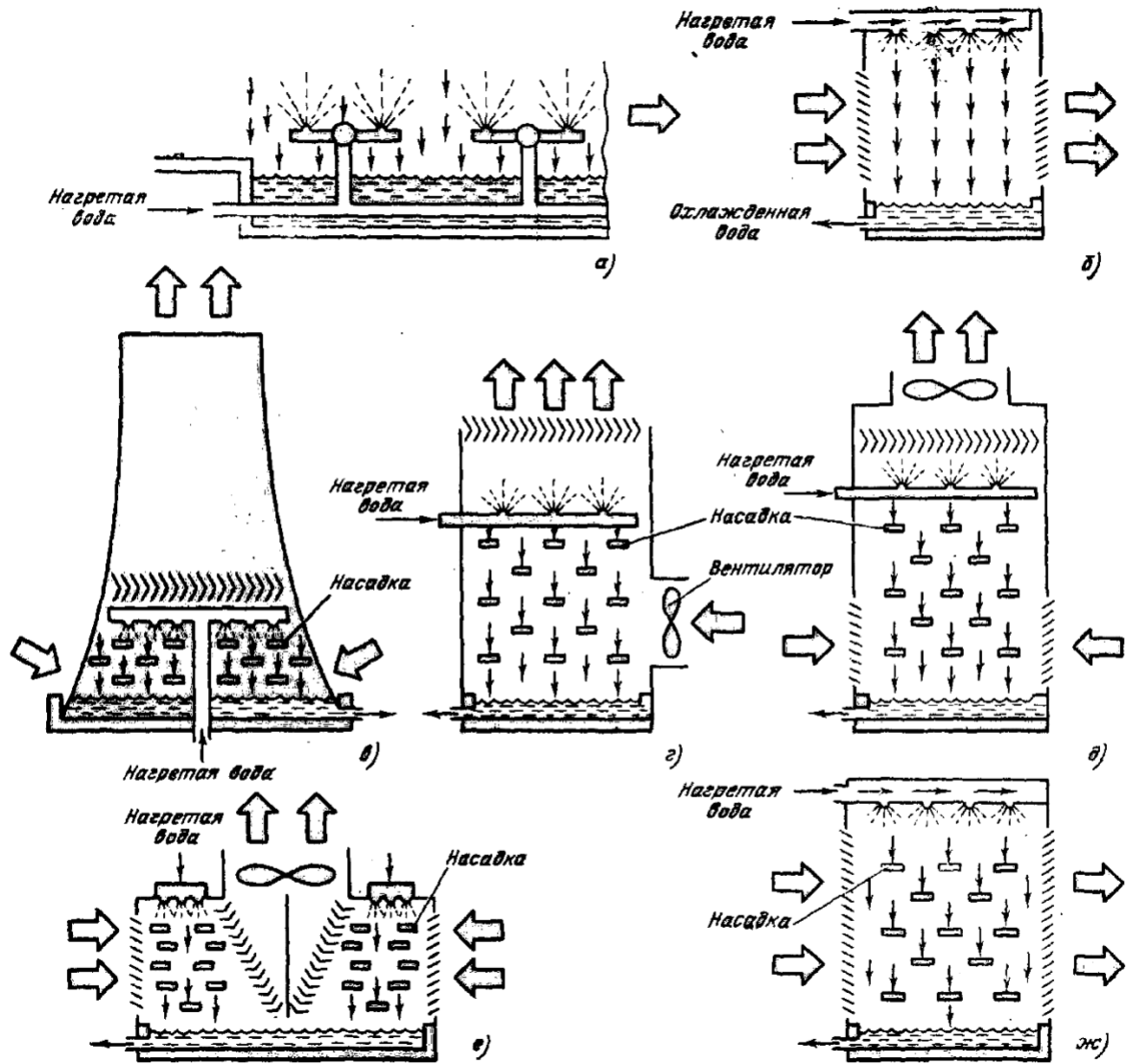


Рис.18. Испарительные градирни:

а -брызгательный бассейн; б –открытая брызгательная градирня; в – испарительная градирня с гиперболической башней; г –градирня со всасывающим вентилятором и противоточным движением воздуха; е - градирня со всасывающим вентилятором и поперечным движением воздуха; ж –открытая градирня с оросительным бассейном

Испарительные градирни делятся на три типа:

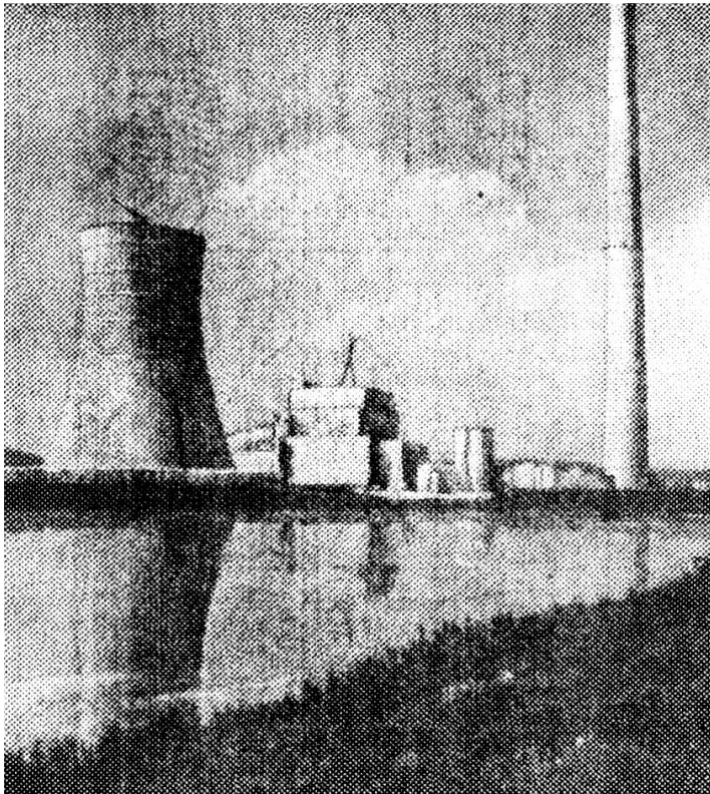


Рис.19. Общий вид градирни с естественной циркуляцией воздуха

- открытые;
- с естественной циркуляцией воздуха;
- с принудительной циркуляцией воздуха.

Открытые градирни просты по конструкции и надежны в работе. Для притока воздуха в них используется сила ветра. Недостатком является значительная площадь и необходимость установки градирни на открытом пространстве для хорошего продувания ветром.

Испарительные градирни с естественной циркуляцией воздуха значительно сложнее по конструкции и представляют собой гиперболические башни, высота которых достигает 120 м (рис.19). Перемещение воздуха в них создается за счет разницы в плотностях входящего и выходящего потоков.

В градирнях с принудительной циркуляцией воздушный поток создается с помощью вентиляторов. В сухих, или радиаторных градирнях испарение полностью отсутствует, а для рассеивания

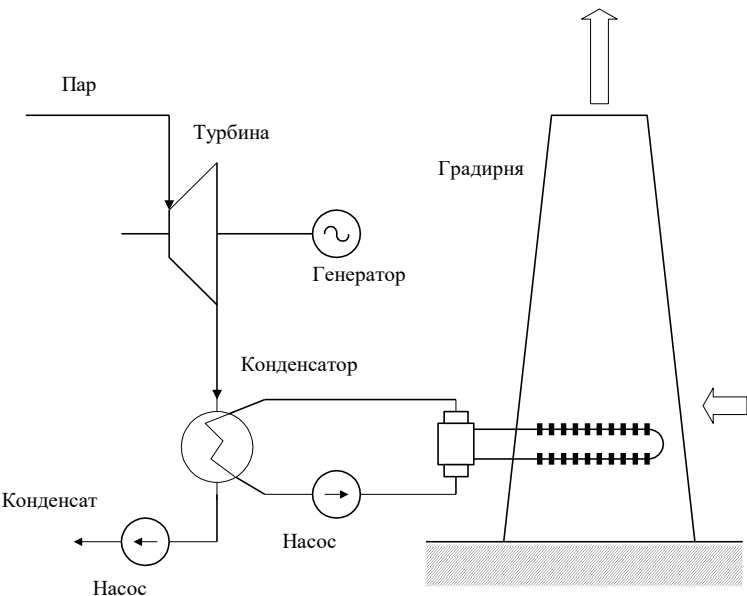


Рис.20. Сухие градирни

теплоты используется эффект теплопередачи (рис.20). Основное преимущество сухой градирни состоит в том, что в ней практически отсутствуют потери воды.

На современных КЭС используются энергоблоки (котел+турбина+электрогенератор) мощностью 150 и 200 МВт с параметрами пара 13 МПа, 565 °С и мощностью 300, 500 и 800 МВт с параметрами пара 24 МПа, 540 °С. Техничко-экономические показатели КЭС приведены в табл. 1.

Таблица 1

Показатели КЭС

№	Параметры пара	Вид топлива	Удельный расход топлива, г/кВт*ч
1	13 МПа, 565 °С	Газ-мазут	325-335
		Каменный уголь	335-345
2	24 МПа, 540 °С	Газ-мазут	315-320
		Каменный уголь/	325-335

Диаграмма энергетических потоков КЭС показана на рис.21. Часть тепла сожженного топлива Q_T расходуется на покрытие потерь $Q_{ку}$ в котельной установке (7...8%). При прохождении пара по трубопроводам к турбине появляются потери $Q_{тр}$, составляющие в среднем 1...3%. В турбине имеют место потери тепла Q_m , величина которых равна 1..3%. В генераторе также происходит потеря энергии Q_r , равная 1...3%. Основной энергетической потерей на КЭС является потеря тепла в конденсаторе Q_k , достигающая 60...70% от величины Q_T .² Таким образом, доля тепла, превращенного в электроэнергию W на КЭС, достигает только 30...40%.

² Небольшая часть тепла конденсата $Q_{кн}$ возвращается в котельную установку.

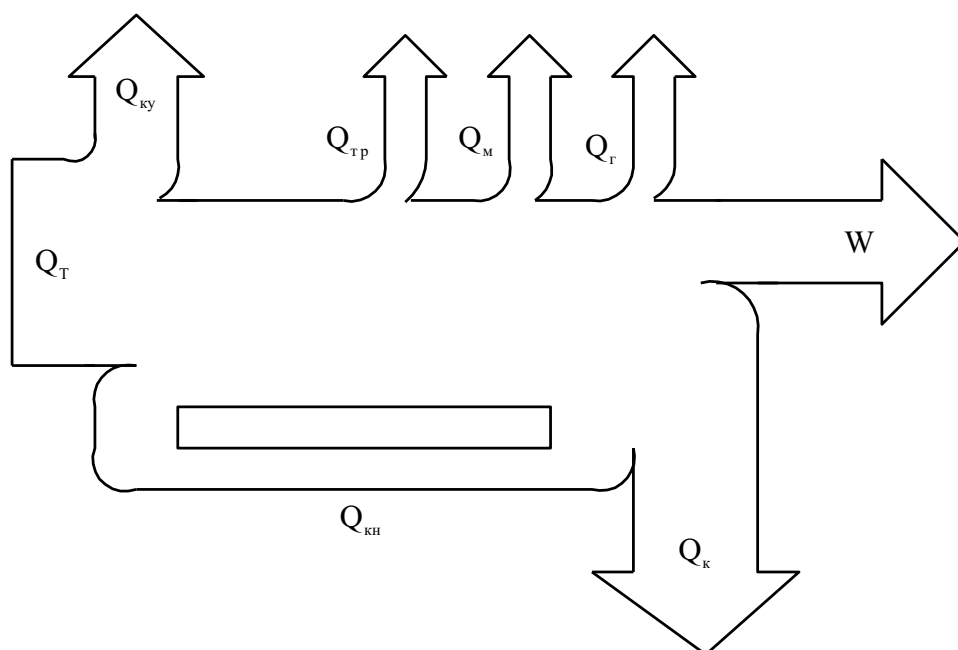


Рис.21. Энергетическая диаграмма КЭС

2. ТЕПЛОЭЛЕКТРОЦЕНТРАЛИ

Производство электроэнергии на ТЭС конденсационного типа сопровождается значительными потерями тепла. Радикальный способ улучшения энергетического баланса ТЭС состоит в комбинированном производстве электрической и тепловой энергии с уменьшением пропуска отработанного пара через конденсатор, в котором сосредотачиваются основные потери. Многим промышленным предприятиям необходим для технологических нужд пар с небольшим давлением (0.5-2 МПа). Для отопления жилых и общественных зданий требуется горячая вода. Пар для технологических целей и нагрева воды в теплообменниках может быть получен из предпоследних ступеней специальных турбин с промежуточными отборами. При этом сокращается пропуск пара через конденсатор и снижаются потери тепловой энергии (рис.22).

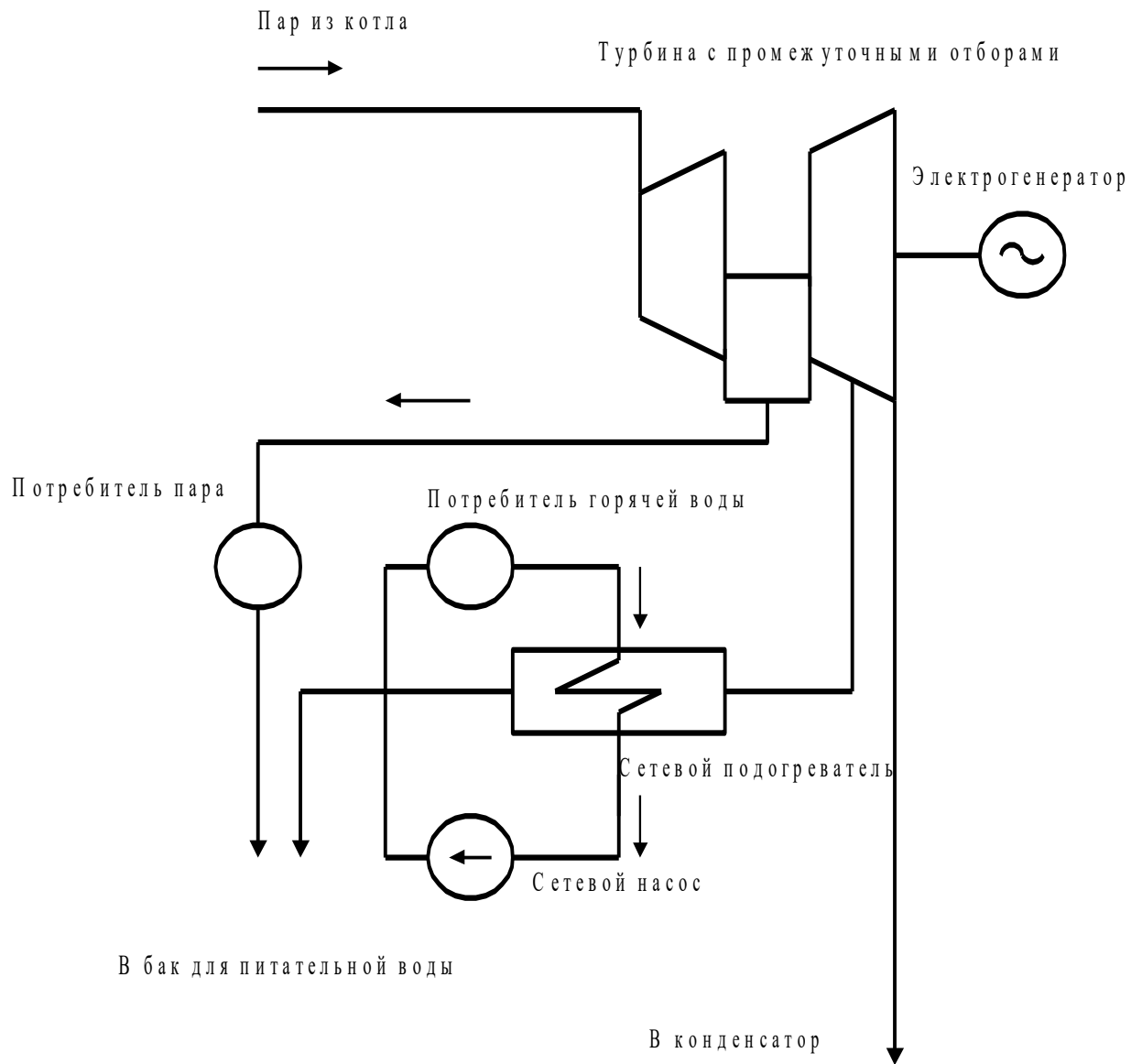


Рис.22. Принципиальная схема ТЭС

Тепловая электростанция, осуществляющая выработку электрической и тепловой энергии, называется теплоэлектроцентралью (ТЭЦ).

Различают два типа ТЭЦ:

- ТЭЦ, оснащенные турбинами с противодавлением (рис.23).
- ТЭЦ с регулируемым отбором (рис.24).

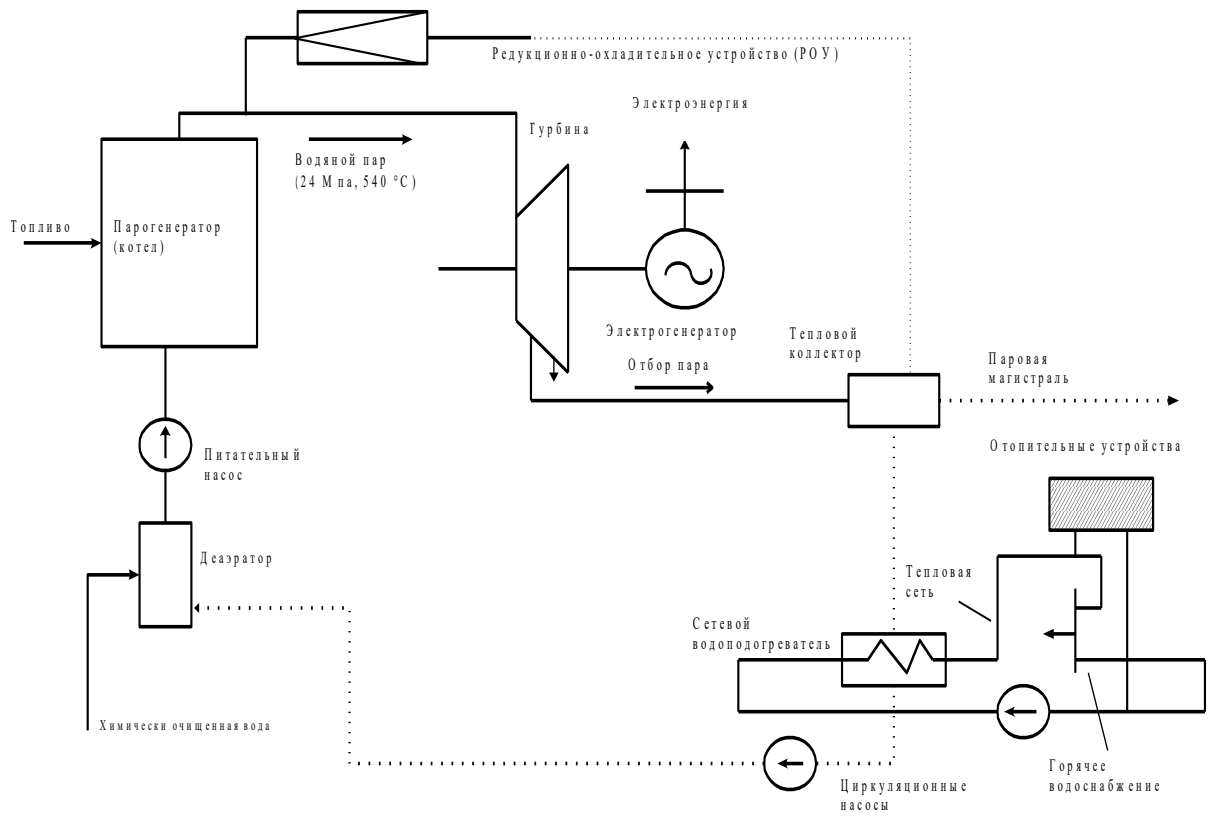


Рис.22. ТЭЦ, оснащенная турбинами с противодавлением

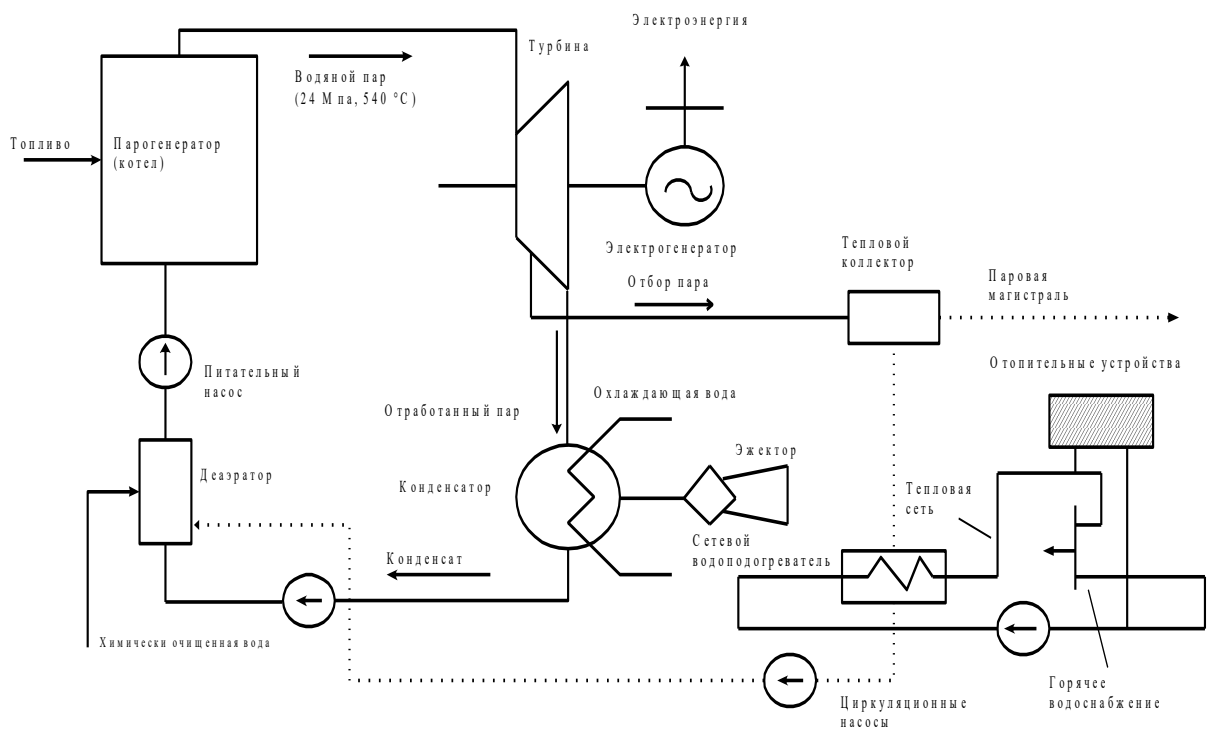


Рис.23. ТЭЦ с регулируемым отбором

В теплоэлектроцентралях первого типа весь пар, полученный в парогенераторе, поступает к турбине. Отработанный пар по тепловым сетям поступает к потребителям, а также используется в теплообменниках для нагрева воды, применяемой для целей теплоснабжения коммунально-бытового сектора. Отработанный пар конденсируется у потребителей тепла и с помощью насосов подается в деаэратор, а затем поступает в парогенератор. Основным недостатком таких ТЭЦ состоит в необходимости работы по тепловому графику потребителей. При этом имеет место прямая зависимость между вырабатываемой электроэнергией и расходом пара, отпускаемого на технологические нужды. Если ТЭЦ имеет малые электрические нагрузки, но значительный расход пара, часть этого пара необходимо пропускать через специальные редуционно-охладительные устройства (РОУ), чтобы снизить его давление и температуру. Поэтому мощность турбогенераторов используется в течение года неравномерно и необходимо дублирование электрических мощностей ТЭЦ конденсационными турбоагрегатами.

На теплоэлектроцентралях с регулируемыми отборами дополнительно устанавливается конденсатор (рис. 23). Такая схема обеспечивает как тепловой, так и электрический график нагрузки. Теплоэлектроцентраль с регулируемым отбором позволяет развивать полную электрическую мощность при отсутствии расхода пара у тепловых потребителей.

Тепловой баланс ТЭЦ имеет меньшие по сравнению с КЭС потери тепловой энергии, благодаря чему КПД ТЭЦ достигает 60-65 процентов. При современной концентрации тепловых нагрузок в среднем радиусе действия ТЭЦ по технологическому пару в 1...2 км и в 5...8 км по горячей воде для отопления суммарная мощность ТЭЦ, как правило, не превышает 300...500 МВт. Технические характеристики турбин ТЭЦ приведены в табл.2.

Турбины с регулируемым отбором пара и противодавлением

№	Тип турбины	Мощность, МВт		Начальная t ° пара, °С	Отпуск пара	
		Номинальная	Максимальная		На производство. т/ч	На теплофика- цию, ГДж/ч
1	T-50/60-130	50	60	555	-	398
2	T-100/120-130	100-110	120	555	-	733
3	T-175/210-130	175-180	210	555	-	1130
4	T-250/300-240	250	300	555	-	1380
5	ПТ-50/60-130	50	60	555	118	168
6	ПТ-60/75-130	60	75	555	140	250
7	ПТ-80/100-130	80	100	555	185	285
8	ПТ-135/165-130	135	165	555	320	460
9	P-50-130/13	50	60	555	370	-
10	P-100-130/15	100	107	555	760	-

Примечание: Т, ПТ- турбины с регулируемым отбором; Р -турбины с противодавлением.

3. ГАЗОТУРБИННЫЕ УСТАНОВКИ

Газотурбинные установки (ГТУ) позволяют осуществлять работу при резкопеременной нагрузке. Они могут часто останавливаться, быстро запускаться, обеспечивать высокую скорость набора мощности и достаточно экономичную работу в широком диапазоне нагрузки. Удельный расход топлива составляет 450..550 г/кВт*ч. Основным типом газотурбинных агрегатов являются установки ГТ-100-750-2 мощностью 100 МВт.

По конструктивному исполнению и принципу преобразования энергии газовые турбины существенно не отличаются от паровых. Вместо громоздкого парогенератора в ГТУ используется относительно малогабаритная камера сгорания (рис.24). Топливом служит мазут или природный газ. При полной нагрузке КПД ГТУ составляет 27-28 процентов. Объем строительно-монтажных

работ на газотурбинных электростанциях уменьшается в два раза, так как нет необходимости в сооружении котельного цеха и насосной станции.

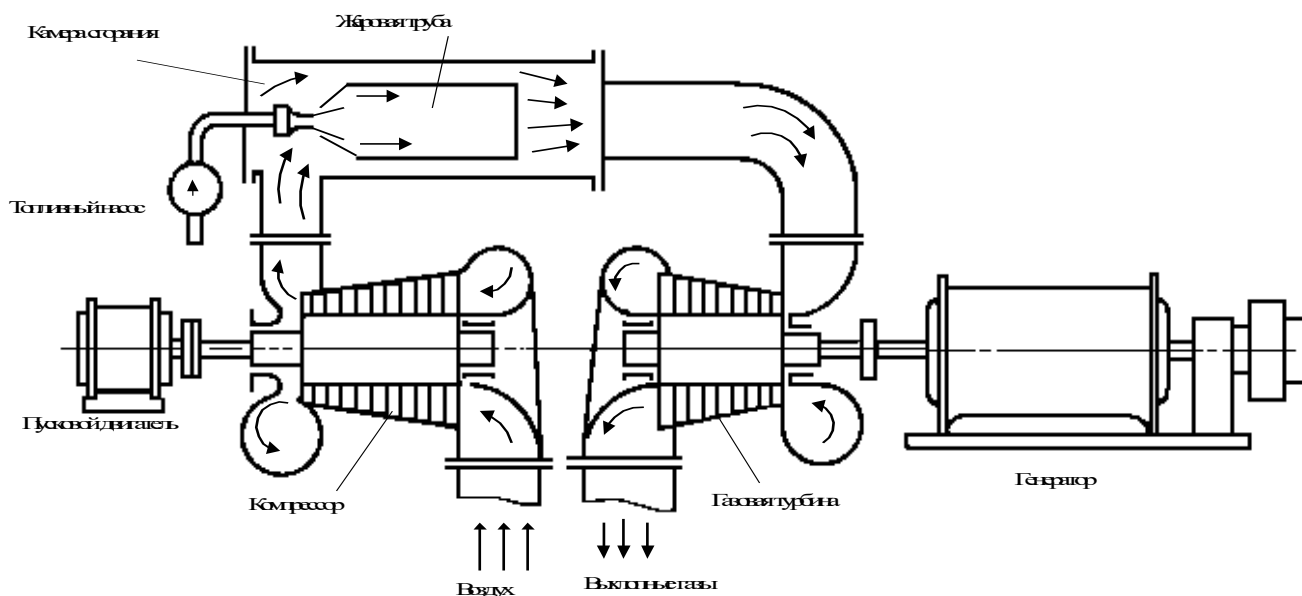


Рис.24. Принципиальная схема ГТУ

Работа ГТУ осуществляется следующим образом (рис.24). В камеру сгорания подается жидкое или газообразное топливо и воздух. Образующиеся газы, имеющие высокую температуру и большое давление, подаются на лопатки газовой турбины. Турбина вращает генератор и компрессор, необходимый для подачи воздуха под давлением в камеру сгорания. Сжатый воздух перед подачей к горелкам подогревается в регенераторе отработанными в турбине газами. Общий вид ГТУ показан на рис.25.

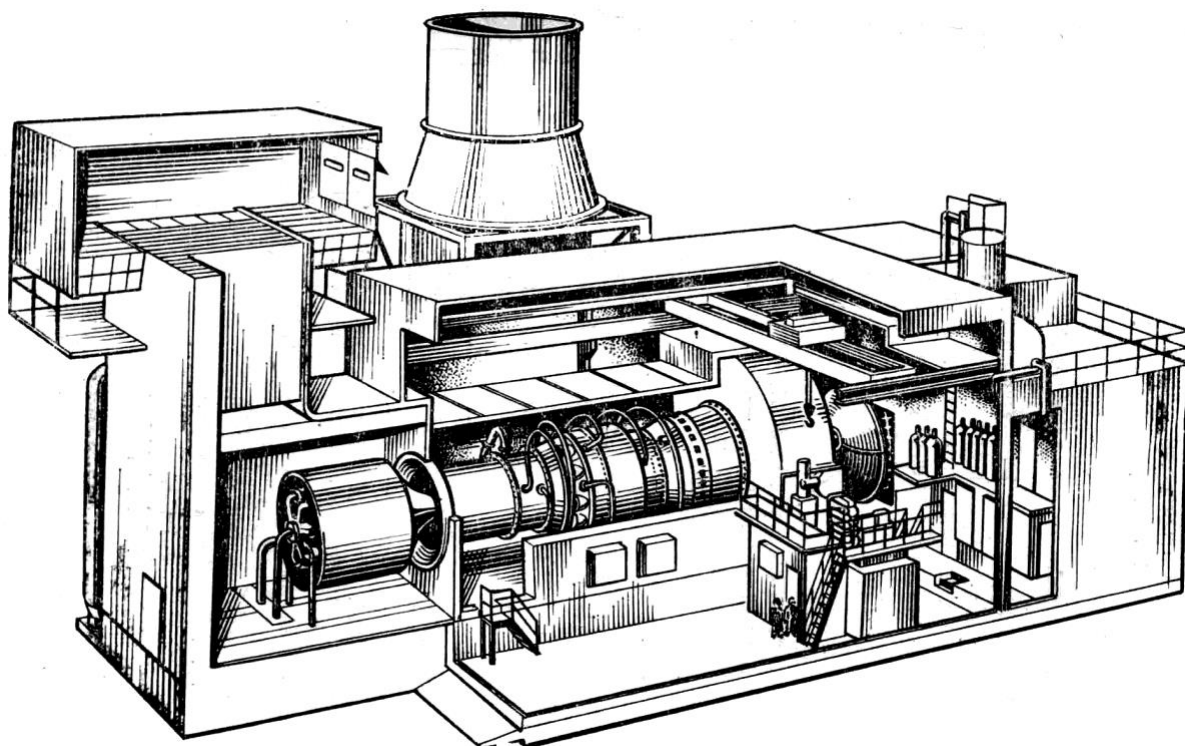


Рис.25. Общий вид ГТУ

4.ПАРОГАЗОВЫЕ УСТАНОВКИ

Парогазовые электростанции представляют собой сочетание паровых и газовых турбин. Это объединение позволяет снизить потери тепловой энергии в газовых турбинах или теплоты уходящих газов паровых котлов. Тем самым обеспечивается повышение КПД (до 43 процентов) по сравнению с отдельно взятыми паротурбинными и газотурбинными установками. Парогазовые электростанции используют два вида рабочего тела- пар и газ – и относятся к классу бинарных установок.

Различают парогазовые установки (ПГУ) двух типов:

- с высоконапорными котлами;
- с использованием тепла отработавших газов турбины в котле.

Принципиальные схемы ПГУ представлены на рис.26, 27. В установках с высоконапорным котлом (рис.26) часть теплоты, получаемой от сгорания топлива, расходуется на образование пара, который направляется в турбину.

Охлажденные до температуры 600-700 °С газы подаются на лопатки газовой турбины. Отработанные в турбине газы используются для подогрева питательной воды, что позволяет снизить расход и повысить КПД.

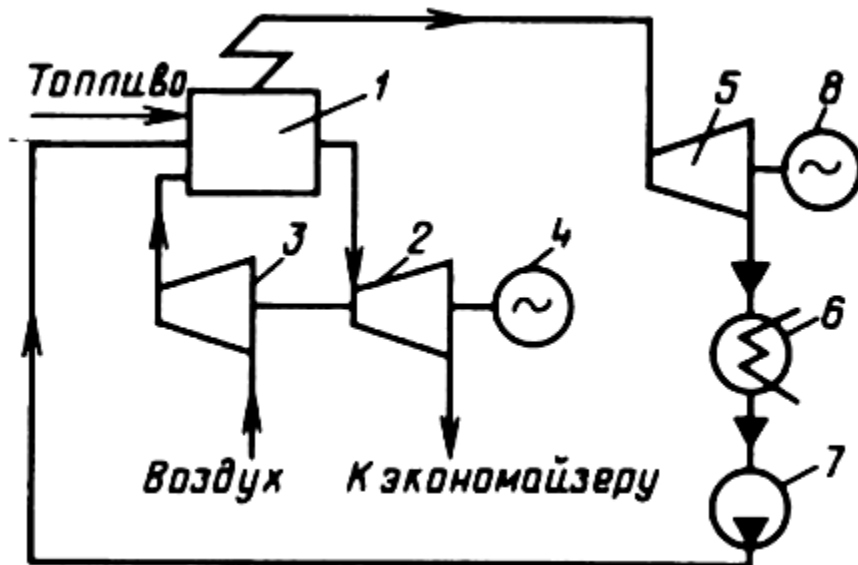


Рис.26. ПГУ с высоконапорным котлом:

1- высоконапорный котел; 2 –газовая турбина;3 –компрессор; 4,8 –генераторы; 5 – паровая турбина; 6 –конденсатор;7 -насос

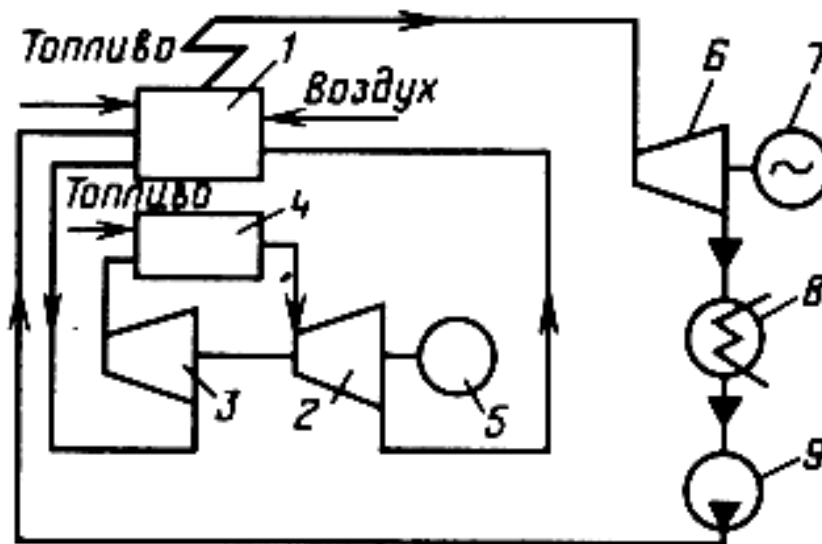


Рис.27. ПГУ с использованием тепла отработавших в турбине газов:

1- парогенератор; 2 –газовая турбина;3 –компрессор; 4 –камера сгорания; 5,7 – генераторы; 6 –паровая турбина; 8 –конденсатор;9 -насос

В парогазовых установках второго типа (рис.27) отработавшие в ГТУ газы направляются в паровой котел. Газовая турбина в этом случае является частью паросиловой установки. В камере сгорания ГТУ сжигается 30-40 процентов топлива, несгоревшая часть используется в парогенераторе. Такая схема имеет преимущества перед рассмотренной выше (рис.26), так как в ней можно применить котел обычной конструкции с возможностью использования любого топлива.

На Сургутской ГРЭС-1 установлена ПГУ мощностью 250 МВт, включающая паровую турбину К-210-130 и газовую турбину мощностью 40 МВт.

5.МАГНИТОГИДРОДИНАМИЧЕСКИЕ ЭЛЕКТРОСТАНЦИИ

В магнитогидродинамических (МГД) генераторах происходит непосредственное преобразование тепловой энергии в электрическую. Принцип действия МГД -генератора основан на законе электромагнитной индукции Фарадея, который формулируется следующим образом: в проводнике, который движется в магнитном поле, индуцируется электродвижущая сила (ЭДС). При этом проводник может быть твердым, жидким или газообразным.

Принципиальная схема МГД -генератора показана на рис.28. Между пластинами, находящимися в сильном магнитном поле, пропускается струя ионизированного газа, нагретого до температуры 2500...3000 °С. При этом появляется ЭДС, вызывающая протекание электрического тока между пластинами (электродами) и во внешней цепи. Поток ионизированного газа-плазмы тормозится под действием электродинамических сил, возникающих при взаимодействии тока, протекающего в плазме, и магнитного потока. В реальном МГД –генераторе плазма подается в канал через сопло, в котором ее тепловая энергия преобразуется в кинетическую. Каналу придается форма диффузора.

Электропроводность плазмы является одним из главных факторов, определяющих эффективность работы МГД –установки. Чем выше электропроводность, тем лучше экономические показатели агрегата.

Электропроводность γ плазмы зависит от температуры следующим образом:

$$\gamma \equiv T^{14}.$$

Однако повышение температуры ограничивается конструкционными свойствами применяемых материалов. Поэтому для повышения электропроводности в плазму добавляют пары легко ионизирующихся щелочных металлов (присадку). При этом в поток продуктов сгорания органических топлив добавляют калий, кальций, натрий. Если плазму получают на основе инертных газов (гелий, неон, аргон), добавляется более дорогая цезиевая присадка, обладающая меньшим потенциалом ионизации.

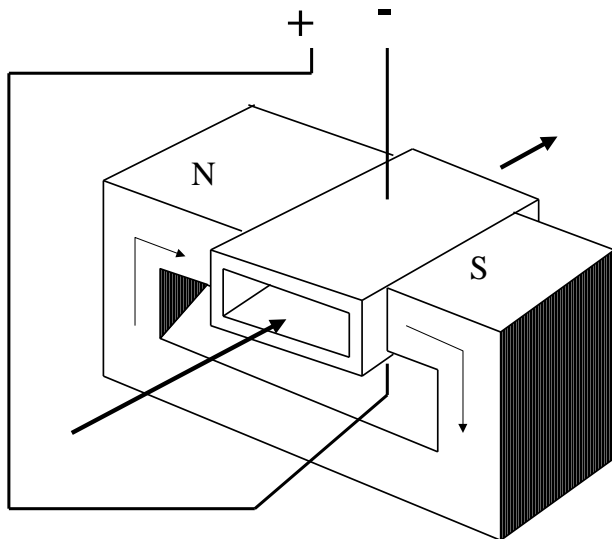


Рис.28. Принципиальная схема МГД-генератора

Необходимое для работы установки сильное магнитное поле создается с помощью электромагнита, по обмоткам которого протекают значительные токи. Для уменьшения потерь в обмотках и снижения их нагрева целесообразно применение сверхпроводящих материалов.

Для эффективного использования энергии уходящих из МГД-генератора газов целесообразно его совмещение с паросиловой установкой. Схема МГД-генератора с паросиловой установкой показана на рис.29. В камере сгорания

происходит сжигание органического топлива. К получаемым при этом продуктам сгорания (газ при $t \approx 3000^\circ\text{C}$) добавляются присадки, увеличивающие электропроводность. Поток газа направляется в сопло МГД-генератора, где происходит его ускорение. Магнитное поле создается мощными электромагнитами. Теплота отработанных в МГД-генераторе газов используется для подогрева воздуха, поступающего в камеру сгорания. Затем

газы направляются в паросиловую установку, где их тепло расходуется на образование пара, вращающего паровую турбину и электрогенератор.

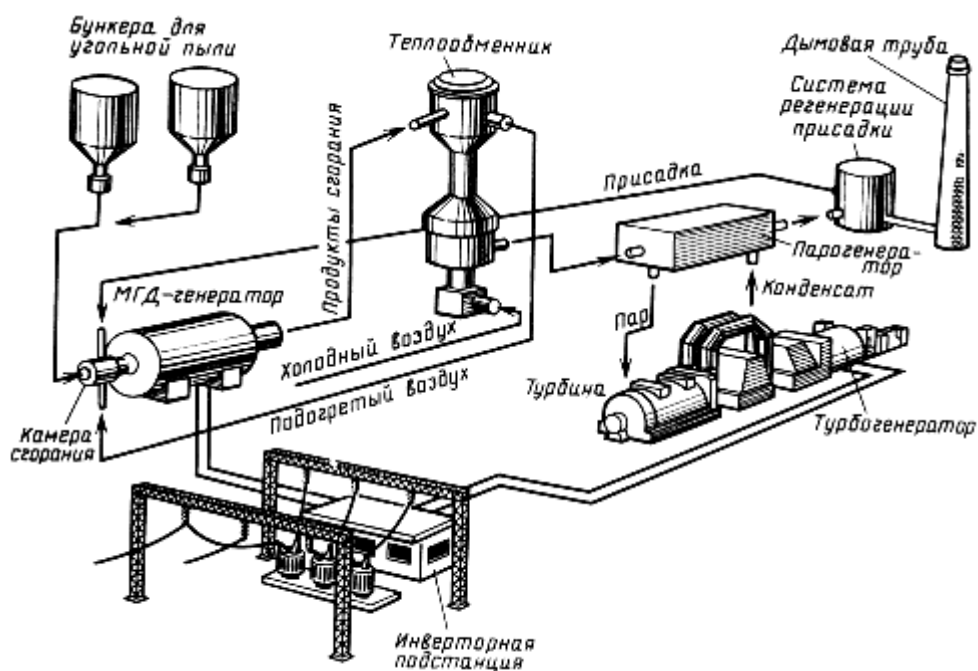


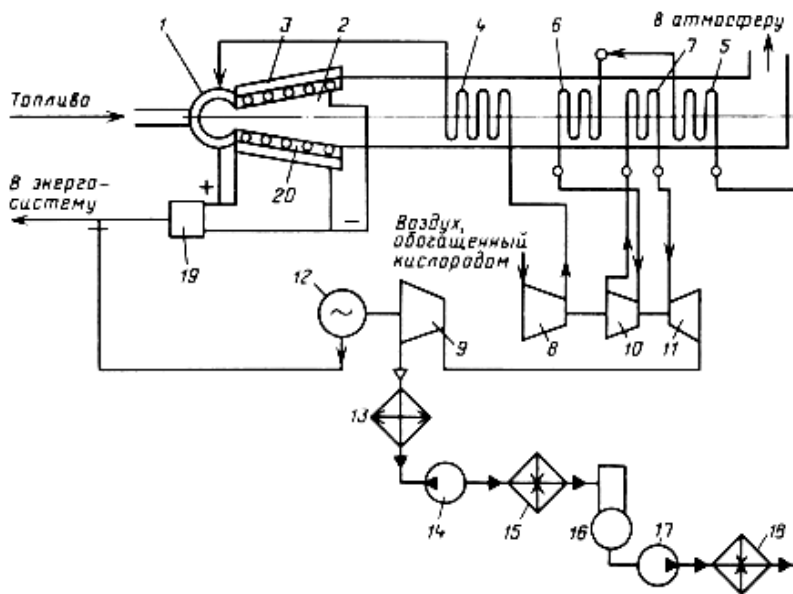
Рис.29. МГД –установка, совмещенная с паротурбинным блоком

МГД –генераторы могут выполняться на основе двух конструктивных схем: открытой и замкнутой.

В открытой схеме (рис.30) отработавшие газы выбрасываются в атмосферу. Поэтому в качестве рабочего тела необходимо использовать максимально дешевые материалы. Кроме того, уходящие в атмосферу газы должны быть нетоксичными. Такие условия могут быть достигнуты путем сжигания органического топлива в воздухе, предварительно подогретом и обогащенным кислородом. В установке, показанной на рис.30, в качестве топлива используется природный газ, из продуктов сгорания которого образуется плазма. Для повышения их электропроводности используется присадка в виде оксидов цезия. Для получения температуры в 2500 ... 2600 °С воздух, подаваемый в камеру сгорания, предварительно нагревается до температуры 1000 ...2000 °С и обогащается кислородом. Отработавшие в МГД

–канале газы ($t = 1800 \dots 2000^\circ\text{C}$) используются для производства электроэнергии в паросиловой части установки. При этом 40% мощности обеспечивает МГД – генератор, а 60% – паротурбинный блок. При суммарной мощности в 500 МВт общий КПД агрегата может достигать 55 ... 60%.

Большинство действующих МГД –установок работают на газомазутном топливе при КПД, достигающем 55%. Это примерно на 25% выше, чем КПД традиционной ТЭС. Расход топлива в комбинированной МГД –установке



открытого типа на 20% меньше, чем у ТЭС обычного типа. Кроме того, по сравнению с ТЭС в МГД – установке в 1,5 раза меньше тепловое загрязнение окружающей среды (см. раздел 7).

Рис.30. МГД –установка открытого типа:

1 – камера сгорания; 2 – рабочий канал МГД –генератора; 3 – электромагнит; 4 – воздухоподогреватель; 5 – парогенератор; 6 – пароперегреватель; 7 – промежуточный пароперегреватель; 8 – компрессор; 9-11 – турбины низкого, высокого и среднего давления; 12 – генератор; 13 – конденсатор; 14 – конденсатный насос; 15 – подогреватель низкого давления; 16 – деаэратор; 17 – питательный насос; 18 – подогреватель высокого давления; 19 – инвертор; 20 – охладитель

В закрытой схеме осуществляется замкнутая циркуляция рабочего тела и потому могут использоваться более эффективные и дорогие теплоносители, такие как: гелий, неон или аргон. Эти инертные газы

обладают значительно более высокой электропроводностью, чем продукты сгорания органических топлив, поэтому получение плазмы возможно при более низких температурах.

Разрабатываются проекты МГД –генераторов на основе ядерных реакторов.

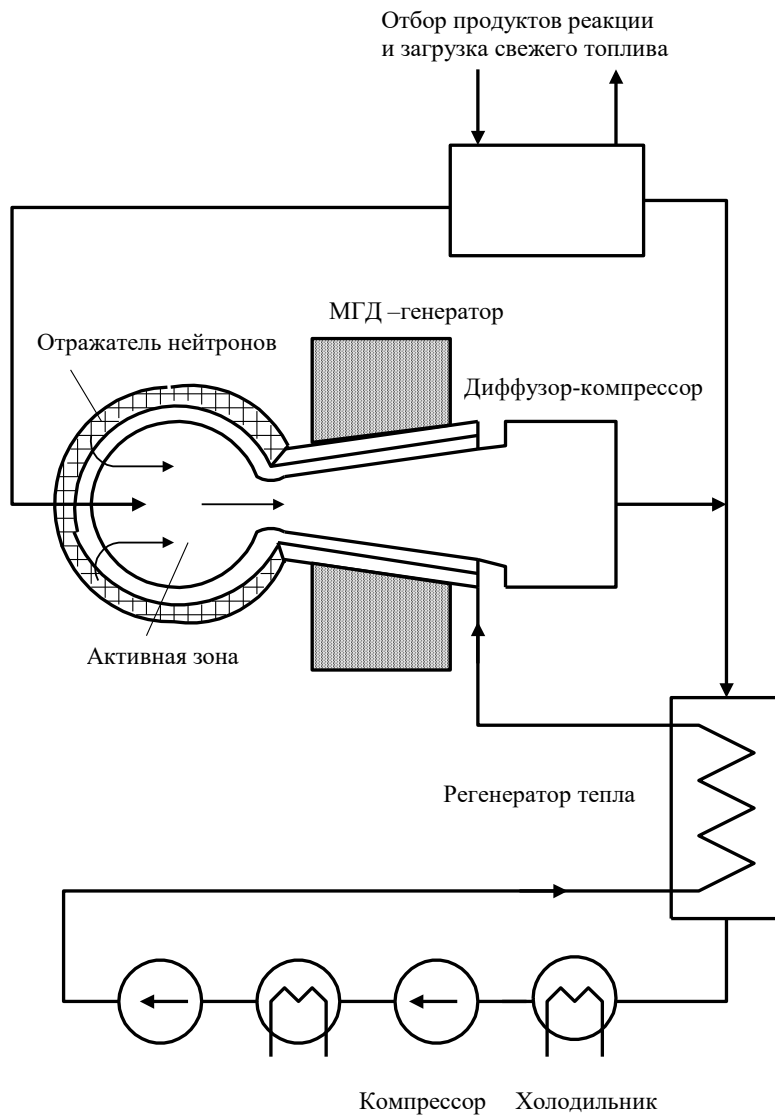


Рис.31. МГД –установка с газофазным ядерным реактором

толщиной 0,5 ... 1 м. Рабочий газ –гелий выполняет две функции:

- осуществляет термоизоляцию стенок реактора;
- снижает утечки урана из раскаленной ядра активной зоны.

После прохождения через сопло и МГД –канал газ направляется в сепаратор, где отделяются продукты распада и непрореагировавший уран. Для повышения КПД установки газ после сепаратора поступает в теплообменник-регенератор. Здесь он охлаждается, нагревая те порции газа, которые уже прошли через холодильник и компрессор. Для дополнительного повышения КПД

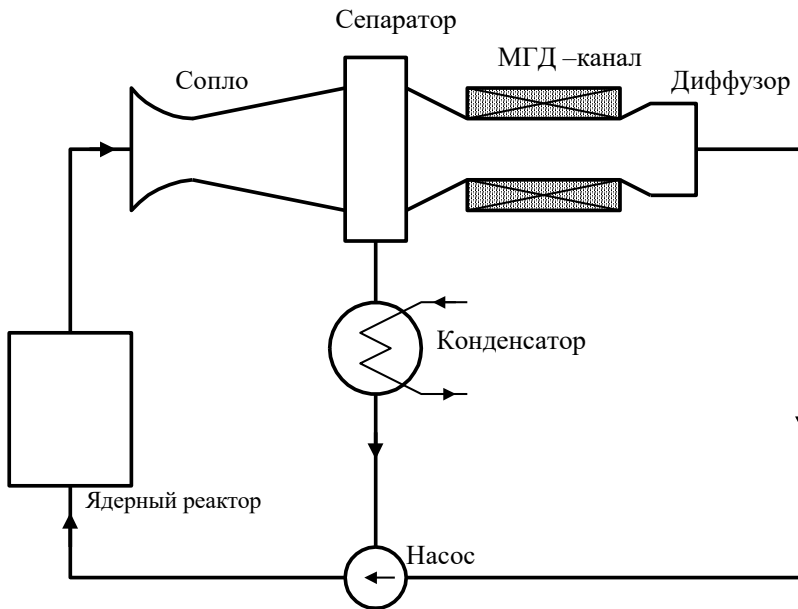
В установке подобного типа, показанной на рис.31, в качестве тепло-носителя используется гелий с добавками цезия для увеличения электропроводности.

Цепная реакция деления происходит внутри сферической полости радиусом около 1 м, куда вводится уран в виде пыли или газа (UF_6) при давлении в несколько десятков или сотен атмосфер. Для замедления быстрых нейтронов, а также их отражения активная зона окружена слоем замедлителя (см. раздел 8) из графита или бериллия

применяют многоступенчатый компрессор с промежуточным охлаждением газа.

сор с промежуточным

Представляет интерес использование высоких электропроводных свойств жидких металлов (их электропроводность выше, чем у ионизированных газов примерно в 10^6 раз). Однако рабочее тело в МГД –установке должно быть



сжимаемым, чтобы обеспечить преобразование тепловой энергии в кинетическую при расширении в сопле. Так как жидкий металл является несжимаемым, его разгон осуществляют путем частичного парообразования. Поскольку пары металла теряют электропроводность, перед МГД-каналом

Рис.32. Жидкометаллическая МГД –установка

помещают сепаратор, в котором пар отделяется от ускоренной жидкой фазы.

В установке, показанной на рис.32, жидкий металл (калий или натрий) нагревается и частично испаряется в ядерном реакторе. Образовавшаяся смесь пара и жидкого металла ускоряется в сопле, где ее тепловая энергия преобразуется в кинетическую. В сепараторе пар отделяется от жидкой фазы и направляется в конденсатор, отдавая накопленное тепло в окружающую среду. Жидкий металл с высокой скоростью поступает в МГД –канал, в котором его кинетическая энергия преобразуется в электрическую. С помощью диффузора и насоса восстанавливается начальное давление металла, необходимое для его возвращения в реактор.

6.ЭЛЕКТРОСТАНЦИИ С ДВИГАТЕЛЯМИ ВНУТРЕННЕГО СГОРАНИЯ

Основной элемент дизельной электростанции (ДЭС) -дизель-генератор, состоящий из двигателя внутреннего сгорания (дизеля) и генератора переменного тока. ДЭС мобильны, автономны и потому широко используются в труднодоступных районах. Кроме того, дизель -генераторы используются в качестве резервных источников питания систем собственных нужд АЭС и крупных ТЭС.

На железнодорожном транспорте для электропитания путевого инструмента (шпалоподбивки, рельсорезы и т.д) на перегонах применяются переносные бензоэлектрические станции АБ-2М/1-Т/230 и АБ-4/2-Т/230, в которых в качестве первичного двигателя применяется бензиновый двигатель внутреннего сгорания. Технические характеристики этих станций приведены в табл. 3.

Таблица 3

Технические характеристики бензиновых электростанций

№	Показатель	АБ-2М/1-Т/230	АБ-4/2-Т/230
1	Двигатель	УД-15	УД-25
1.1	Мощность, кВт	3,68	7,35
1.2	Скорость вращения вала, об/мин	3000	3000
1.3	Топливо	Бензин А-72	Бензин А-72
1.4	Удельный расход г/Дж	$1,27 \cdot 10^{-4}$	$1,27 \cdot 10^{-4}$
2	Генератор	ГАБ-2М/1-00-00	ГАБ-4/2-00-00
2.1	Номинальная мощность, кВт	1,6	3,2
2.2	Род тока	трехфазный переменный	трехфазный переменный
2.3	Частота, Гц	50	50
2.4	Коэффициент мощности, $\cos \varphi$	0,8	0,8

7. ВЛИЯНИЕ ТЭС НА ЭКОЛОГИЮ

Всеми техническими средствами, использующими топливо, ежегодно выбрасывается в воздушный бассейн:

- двуокиси серы $-(180-200) \cdot 10^6$ тонн;
- углерода- $(350-400) \cdot 10^6$ тонн;

- окиси азота $(60-65) * 10^6$ тонн;
- углеводов $(80-90) * 10^6$ тонн.

Отрицательное влияние ТЭС на окружающую среду связано прежде всего с расходом больших количеств кислорода на горение топлива и выбросом в атмосферу углекислого газа, а также с повышением температуры окружающего воздуха (рис.33). Кроме того, ТЭС, использующие органическое топливо, загрязняют окружающую среду окислами азота, серы, углерода, а также углеводородами. Особенно опасны окислы азота, обладающие свойством канцерогенности. В выбросах ТЭС присутствуют также радиоактивные элементы, и радиационный фон вокруг ТЭС выше, чем вокруг АЭС. Тепловая станция мощностью 2400 МВт при высоте дымовой трубы 180 м создает концентрации вредных выбросов в атмосферу, которые на расстоянии 1 км от ТЭС в 3...12 раз превышают предельно допустимые значения. На долю ТЭС приходится около 14 процентов общего загрязнения атмосферы техническими средствами. Кроме того, тепловые электростанции, работающие на каменном угле, создают значительные золоотвалы. Так, например, золоотвалы ТЭС мощностью в 1 ГВт ежегодно занимают площадь 0,5 км² при высоте в 2 м.

Показатели загрязнений окружающей среды зависят от вида применяемого на ТЭС топлива (рис.34). Станции, работающие на угле, в большей степени загрязняют окружающую среду.

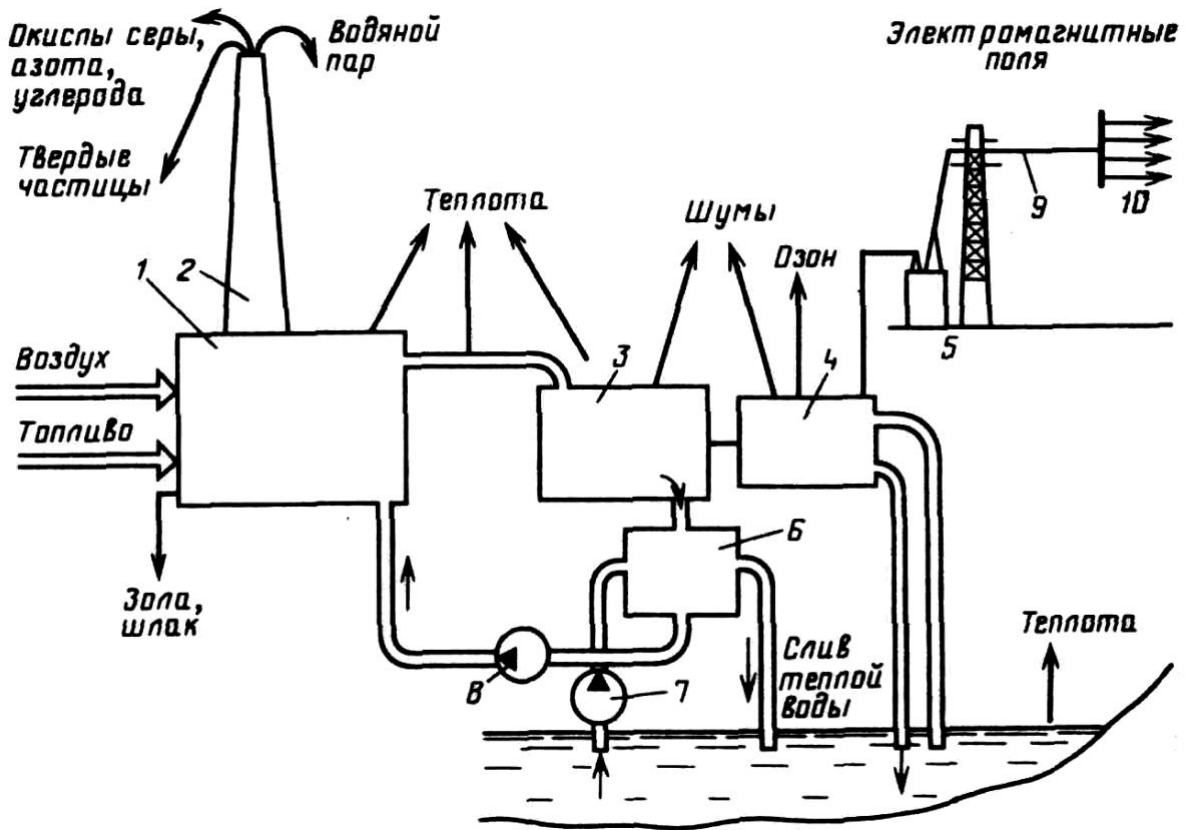


Рис.33. Воздействие ТЭС на окружающую среду:

1-котел; 2-дымовая труба; 3-турбина; 4-генератор; 5-подстанция; 6-конденсатор; 7-конденсатный насос; 8-питательный насос; 9-линия электропередачи; 10-потребители ЭЭ

ТЭС оказывают отрицательное воздействие на окружающую среду в результате

стимулирующих процессов, происходящих в водной среде, прежде всего за счет сброса в водоемы воды, подогретой в конденсаторах. При этом происходит «тепловое загрязнение» водоемов.

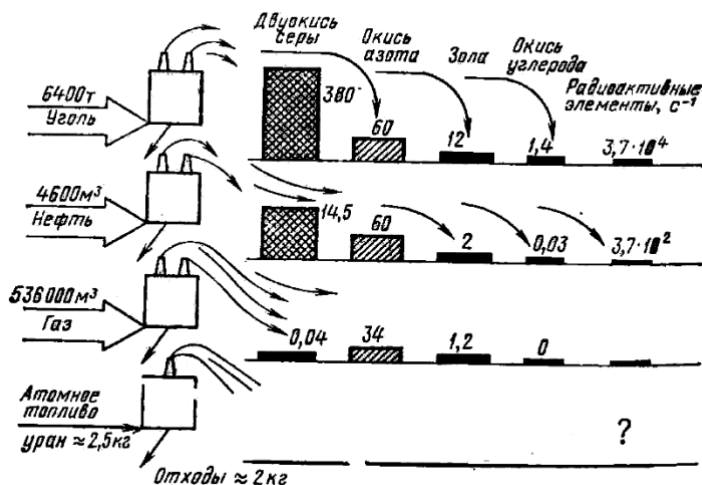


Рис.34. Показатели загрязнения атмосферы электростанциями

Существует большое число приемов снижения вредных выбросов при существующей технологии производства электроэнергии на ТЭС. Для

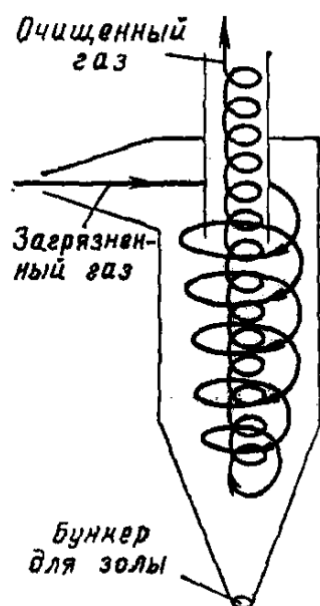


Рис.35. Циклонный золоуловитель

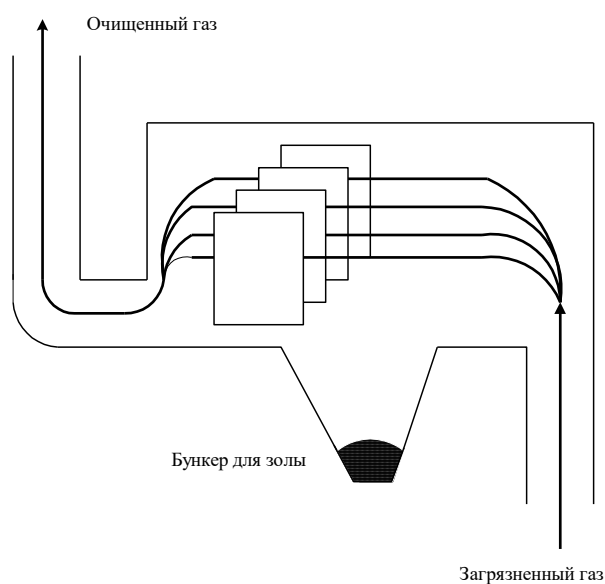


Рис.36. Электрофильтр для очистки дымовых газов

улавливания летучей золы применяются циклонные сепараторы, фильтры, электрофильтры и мокрые золоуловители (скрубберы).

В циклонном золоуловителе (рис.35) частицы пыли отбрасываются к стенкам корпуса центробежной силой. Ударяясь о стенки, частицы скользят по ним и падают на дно бункера. Схема электрофильтра показана на рис.36. Пульсирующий постоянный ток высокого напряжения, полученный путем двух или

однополупериодного выпрямления, подводится к пластинчатым осадительным электродам (плюс) и коронирующему проволочному электроду (минус). Происходит коронный разряд, и с поверхности проволочного электрода высвобождаются электроны. Они соединяются с молекулами газа, которые затем адсорбируются твердыми частицами,

содержащимися в газе. Частица, получившая отрицательный заряд, дрейфует к осадительному электроду положительной полярности.

Скрубберная установка показана на рис.37. Орошающая вода поступает под

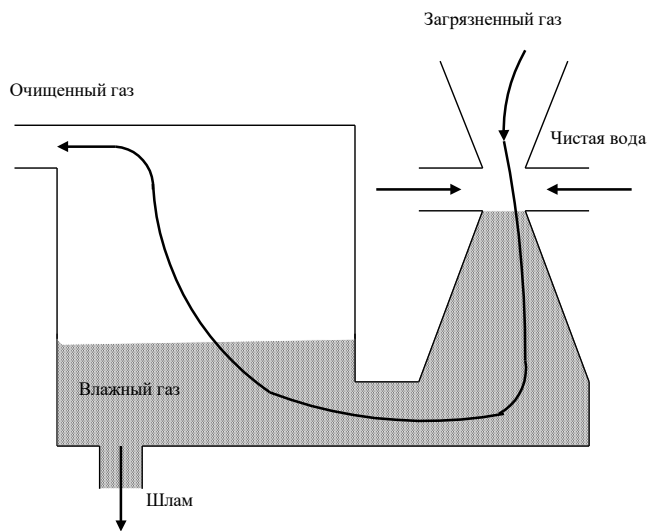


Рис.37. Очистка дымовых газов в мокром скруббере

высоким давлением там, где загрязненный газ входит в камеру. Принцип очистки основан на соударении твердых частиц с каплями воды.

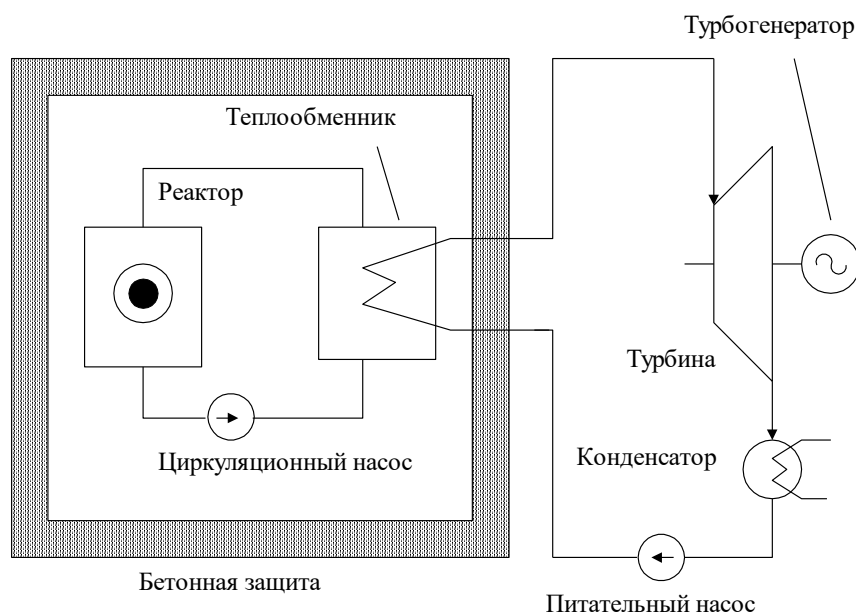
Значительный эффект в снижении выбросов может быть достигнут за счет уменьшения удельного расхода топлива на ТЭС. Зола в зависимости от вида топлива, метода его сжигания и

способа удаления из топки котла может служить ценным сырьем для промышленности строительных материалов.

8. АТОМНЫЕ ЭЛЕКТРОСТАНЦИИ

Проблема топлива является центральной проблемой энергетики. Истощение запасов угля, нефти и газа делает ее весьма острой. Острота этой проблемы усиливается вследствие загрязнения окружающей среды продуктами сгорания. Единственный выход из надвигающегося топливного кризиса состоит в использовании практически неограниченных запасов ядерного топлива.

Ядерная энергетика основана на энергии, выделяемой при ядерных реакциях. Превращение энергии деления атомов урана в тепловую энергию происходит в реакторах, представляющих собой устройства для расщепления ядерного топлива и осуществления цепной ядерной реакции. Тепловая энергия



нагретого в реакторе теплоносителя (вода, газ, жидкий металл) позволяет получить пар с достаточно высокими параметрами. Полученный пар направляется в паровые турбины, вращающие электрические генераторы.

Рис.38. Принципиальная схема АЭС

Таким образом, атомные электростанции

(АЭС) принципиально отличаются от обычных ТЭС только тем, что вместо парогенератора с органическим топливом применяется ядерный реактор (рис.38). Общий вид и основные агрегаты АЭС показаны на рис. 39,40.

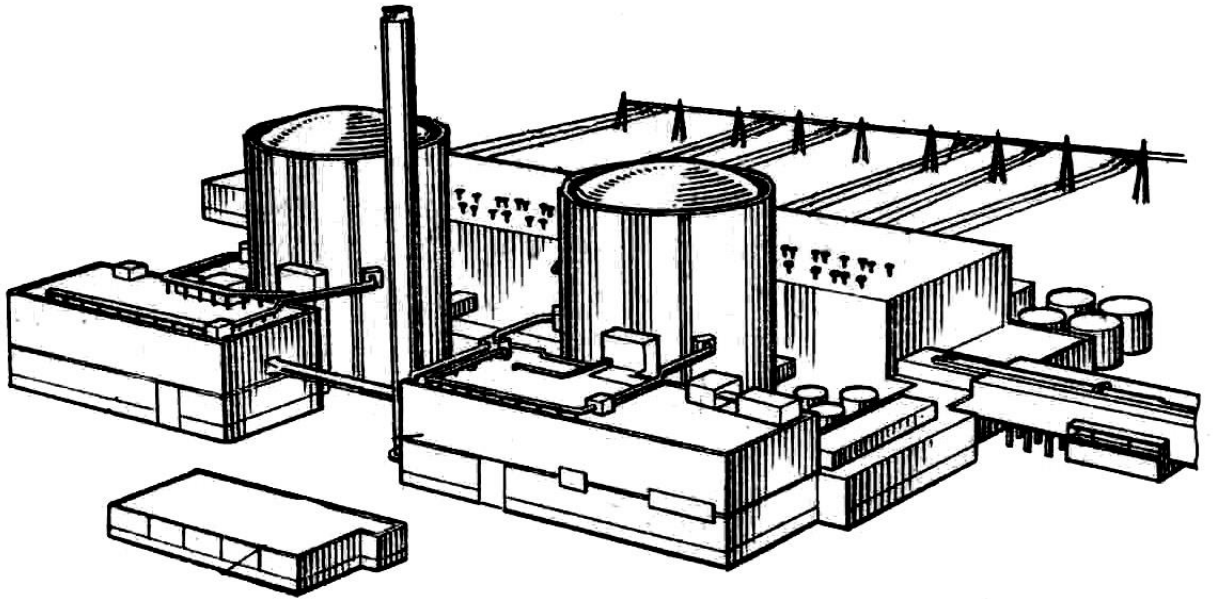


Рис. 39. Общий вид АЭС

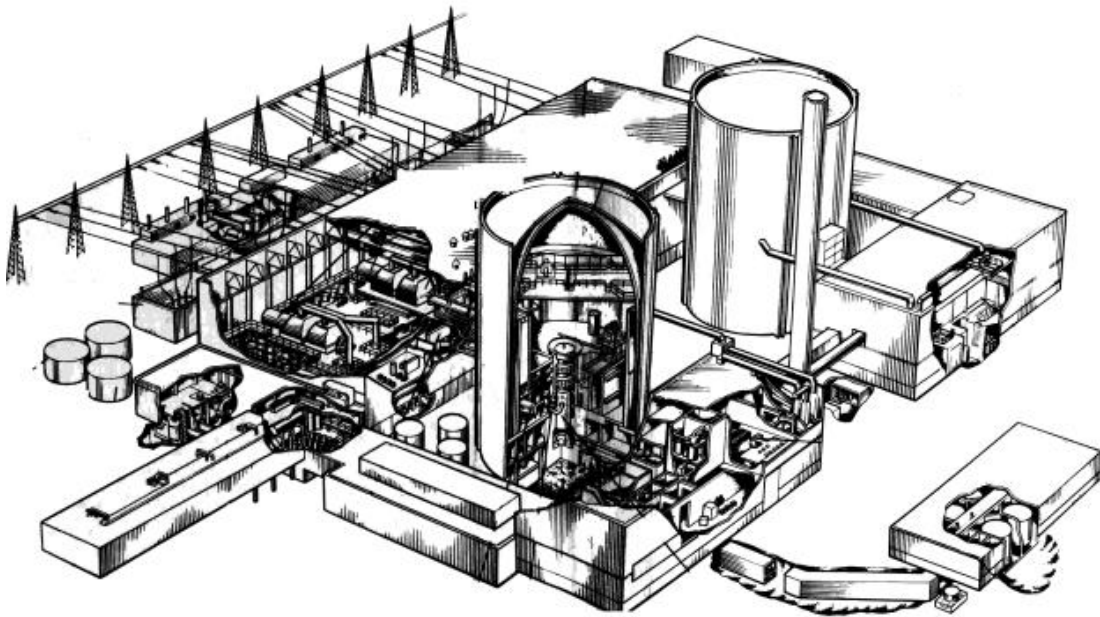


Рис. 40. Основные агрегаты АЭС

Упрощенная схема АЭС приведена на рис.41. Основным элементом АЭС является ядерный реактор, в активную зону 1 которого загружают ядерное топливо и замедлитель нейтронов (графит или воду). Для уменьшения утечки нейтронов активная зона окружается отражателем 2, выполненным из того же материала, что и замедлитель. Снаружи отражателя размещается бетонная биологическая защита 5.

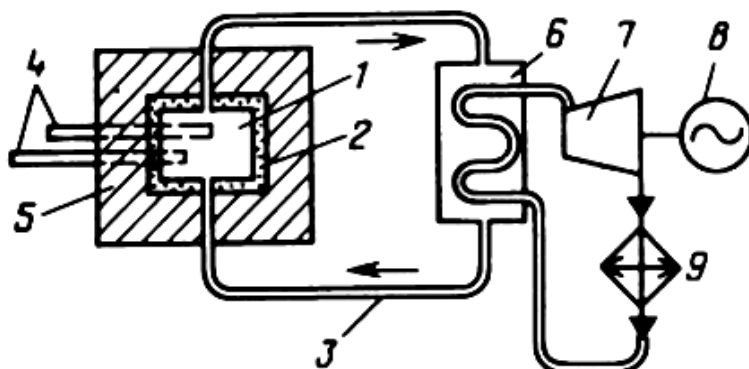


Рис.41. Упрощенная схема АЭС:

1 – активная зона реактора; 2 – отражатель нейтронов; 3 – теплоноситель; 4 – стержни поглотители нейтронов; 5 – бетонная защита; 6 – теплообменник – парогенератор; 7 – турбина; 8 – генератор; 9 – конденсатор

Для управления ядерной реакцией в активную зону вводят сильный поглотитель нейтрона в виде стержней 4 из бора. По мере выгорания топлива эти стержни постепенно извлекаются из активной зоны. Часть этих стержней используется для регулирования мощности реактора.

В процессе деления ядер выделяется значительное количество тепловой энергии, которая отводится теплоносителем 3 в теплообменник – парогенератор. Полученный водяной пар направляется на лопатки турбины, вращающей электрогенератор.

Теплота, выделяемая в реакторе, может передаваться теплоносителю по одноконтурной, двухконтурной и трехконтурной схемам (рис.42). Одноконтурная схема наиболее проста. Выделившееся в ядерном реакторе тепло переносится теплоносителем. В качестве теплоносителя применяется, как правило, водяной пар, который в дальнейшем используется, так же, как на обычных паротурбинных ТЭС. Однако образующийся в реакторе пар является

радиоактивным и для защиты персонала АЭС и окружающей среды большая часть оборудования должна иметь защиту от излучения.

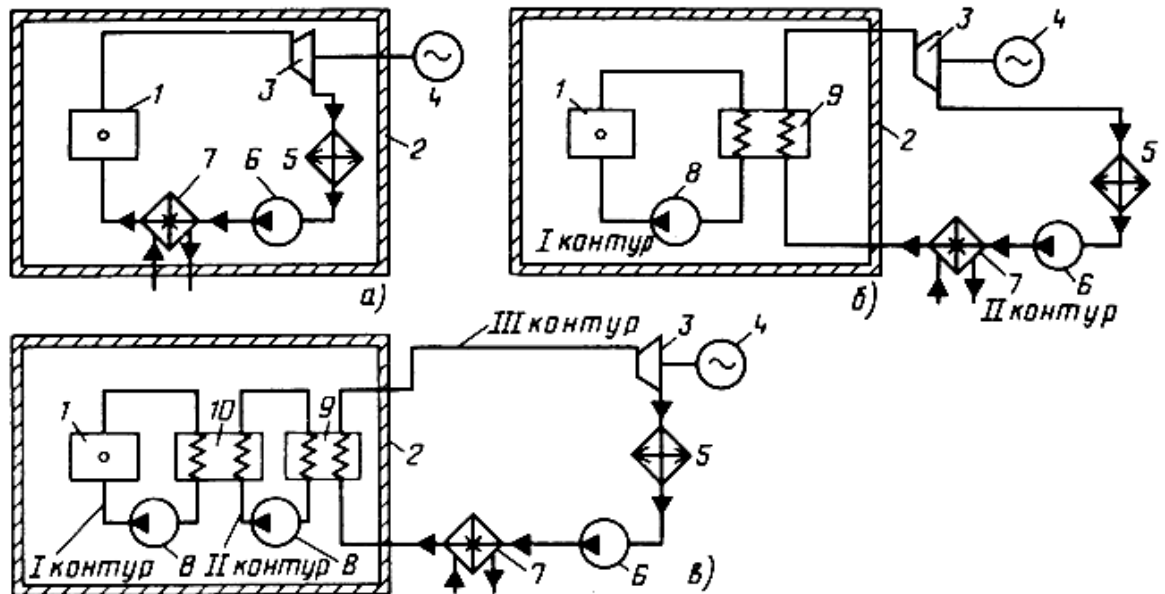


Рис.42. Принципиальные схемы АЭС:

1-ядерный реактор с первичной биологической защитой; 2 –вторичная биологическая защита; 3 –турбина; 4 –генератор; 5-конденсатор; 6 –насос;7 –регенеративный теплообменник; 8 –циркуляционный насос; 9 –парогенератор; 10 –промежуточный теплообменник

При многоконтурных схемах отвод тепла из реактора осуществляется теплоносителем, который передает его рабочему телу непосредственно (рис.42), или через теплоноситель промежуточного контура.

В двухконтурной схеме контуры теплоносителя и рабочего тела разделены. Реактор охлаждается теплоносителем, прокачиваемым через него и парогенератор циркуляционным насосом. На таких АЭС радиоактивным является только первый контур.

В трехконтурных схемах между контуром I с ядерным реактором и контуром III с паровой турбиной имеется промежуточный контур II. В качестве теплоносителя в первом контуре применяют жидкий натрий. При попадании в него воды происходит бурная химическая реакция, которая может привести к выбросу радиоактивных веществ в обслуживаемые помещения. Чтобы

исключить данную ситуацию используется промежуточный контур с необлученным жидким натрием, который передает теплоту рабочему телу (пару, воде), циркулирующему в третьем контуре.

Ядерный топливный цикл. В качестве ядерного горючего на АЭС используется уран. Этот элемент широко распространен в природе, но богатых по содержанию залежей урановых руд нет. Уран содержится в горных породах и воде в рассеянном состоянии. Очень редко встречаются богатые урановые руды (содержание урана 1...10 процентов). Поэтому для использования на АЭС урановая руда подвергается сложной процедуре очистки от примесей и обогащения (рис.43). Разрабатываемые в настоящее время урановые месторождения представляют собой песчаник и сланцы, содержание урана в

которых достигает от 0,1 до 1 процента.

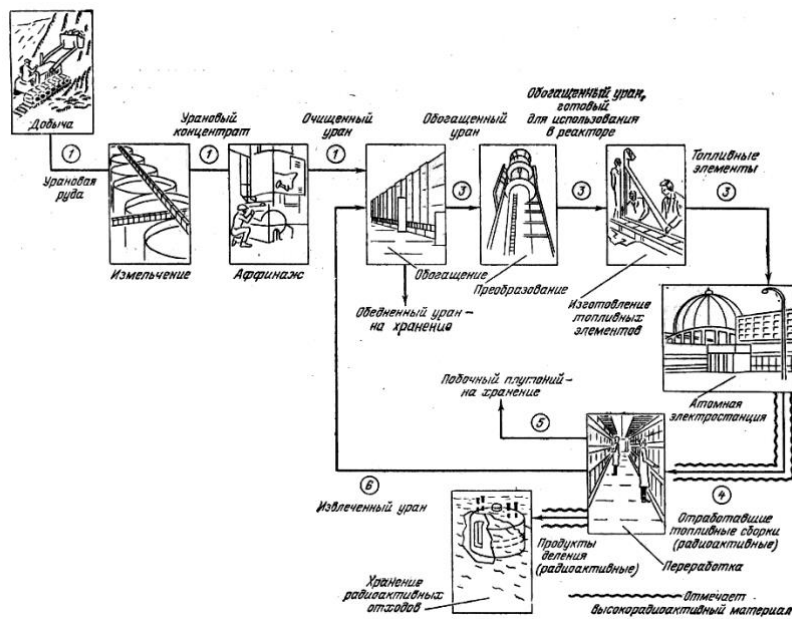


Рис.43. Урановый топливный цикл.

урана U_3O_8 .

Для получения сухого уранового концентрата измельченная руда сначала обрабатывается выщелачивающим раствором. Затем из щелочного раствора уран извлекается либо селективной экстракцией³, либо ионным обменом.⁴ Конечный продукт содержит от 70 до 80 процентов окиси

³ Экстракция- способ полного или частичного разделения твердых или жидких смесей, основанный на обработке их избирательными (селективными) растворителями.

⁴ Ионный обмен-обмен ионов между двумя электролитами.

В природном уране содержатся два изотопа урана: U^{235} и U^{238} . Однако лишь U^{235} легко делится при попадании в него нейтронов и может поддерживать

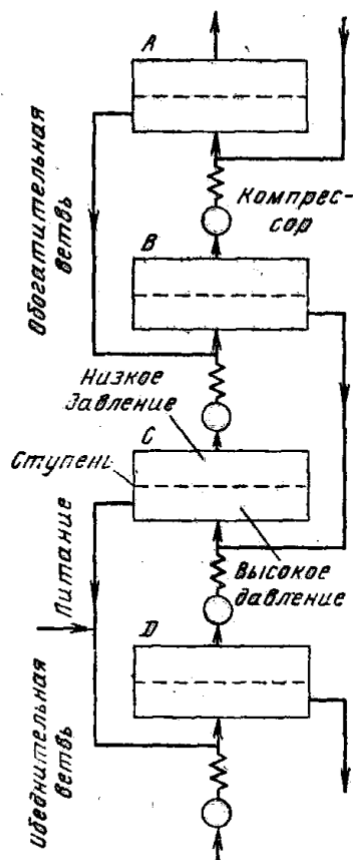


Рис.44. Газодиффузионный процесс

цепную ядерную реакцию деления. В природном уране изотоп U^{235} содержится в незначительном количестве — всего 0,71 процента. Для увеличения степени содержания U^{235} используется процедура обогащения. Химические реакции малочувствительны к атомной массе элементов и для обогащения применяют газодиффузионный, центрифужный и лазерный методы.

При газодиффузионном методе (рис.44) используется набор пористых перегородок. Эти перегородки содержат сотни миллионов пор на 1 см^2 , средний диаметр которых $5 \cdot 10^{-6}$ см. При разделении изотопов используется газ UF_6 . При центрифужном методе обогащения используется эффект разности масс изотопов. Разделение

происходит в центрифуге, наполненной газом UF_6 и вращающейся с очень большой скоростью.

Схема центрифуги показана на рис.45. Тонкостенный ротор 7 приводится во вращение электродвигателем, расположенным на дне кожуха 8. Подвод и вывод газа UF_6 осуществляется через неподвижную центральную колонку. Нижняя лопасть также неподвижна и служит для удаления обедненного газа, а также является направляющей для вертикального потока газа. Разделение осуществляется в основном за счет вертикального потока, а не вследствие

вращающего момента. Недостаток центрифужного метода состоит в малой производительности, из-за сложности изготовления большого ротора,

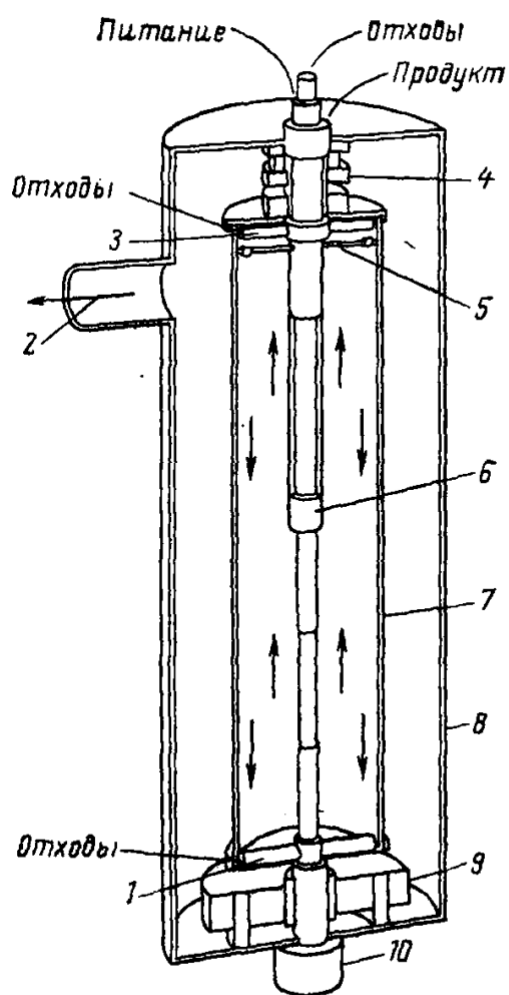


Рис.45. Схема центрифуги:

1 –нижняя лопасть; 2 – вакуумная система; 3 –верхняя лопасть; 4 –магнитный подшипник и демпфирующее устройство; 5 –движущая лопатка; 6 –центральная неподвижная колонка; 7 – ротор; 8 –кожух; 9 – электродвигатель; 10 – нижний подшипник

движущегося с линейной скоростью в 400 м/с. Кроме того, газ внутри центрифуги должен иметь низкое давление, чтобы не происходил переход UF_6 в твердое состояние.

Разрабатываются устройства для лазерного разделения изотопов урана (рис.46). В двойной лазерной системе атомы урана испаряются и поднимаются в верхнюю часть. Около 45% атомов находится в стабильном состоянии и 27% - в метастабильном, энергия которого на 0,077 эВ выше энергии стабильного состояния. Настроенный ксеноновый лазер возбуждает только атомы ^{235}U , находящиеся в метастабильном состоянии. Мощный ксеноновый лазер используется для дальнейшего возбуждения атомов ^{235}U .

Атомы ^{238}U будут поглощать фотоны ксенонового лазера, но поскольку эти атомы не находятся в возбужденном состоянии, то они не будут ионизироваться. Ионизированные атомы ^{235}U отрицательного электрического потенциала собираются на коллекторной пластине.

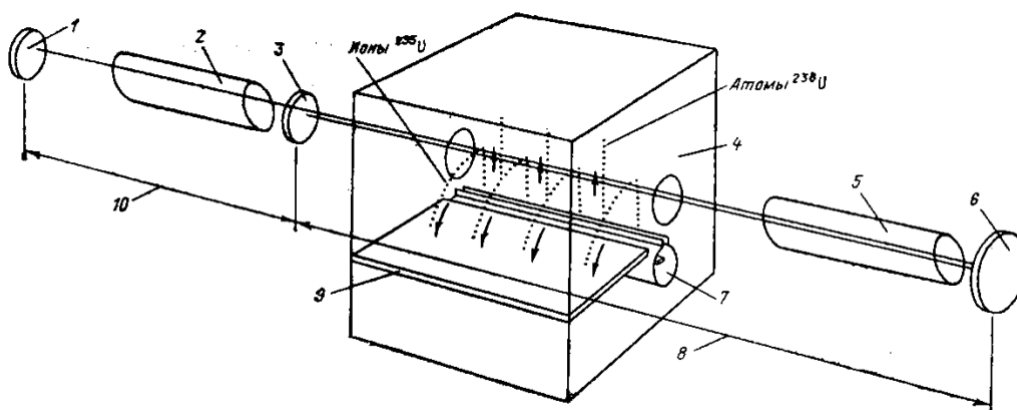


Рис.46. Упрощенная схема лазерного обогащения урана:

1 -отражатель; 2 –ксенон; 3 –отражатель; 4 –вакуумная камера; 5 –криптон; 6 –отражатель; 7 –урановая печь; 8 –криптон-ионный лазерный резонатор; 9 –коллекторная пластина; 10 –ксенон-ионный лазерный резонатор

Реакторы АЭС. Нейтроны вместе с протонами образуют атомные ядра. В ядрах нейтроны стабильны, а в свободном состоянии нестабильны и имеют время жизни около 16 минут. В куске урана за счет спонтанного деления ядер всегда образуются нейтроны. При попадании нейтрона в ядро U^{235} оно делится на две части с вылетом нескольких (двух-трех) новых вторичных нейтронов (рис. 47). При делении 1 г U^{235} выделяется тепловая энергия в количестве 87,3 ГДж, что соответствует 24 тыс. кВт*ч электрической энергии. Поэтому 1 кг U^{235} эквивалентен 3000 тоннам каменного угля.

Для поддержания в ядерном реакторе цепной реакции деления необходимо иметь массу делящегося вещества не менее, чем критическую. Реактор должен содержать такое количество U^{235} , чтобы в среднем один нейтрон из получающихся при каждом акте деления ядра смог бы вызвать следующий акт деления, прежде чем он покинет область, занятую U^{235} .

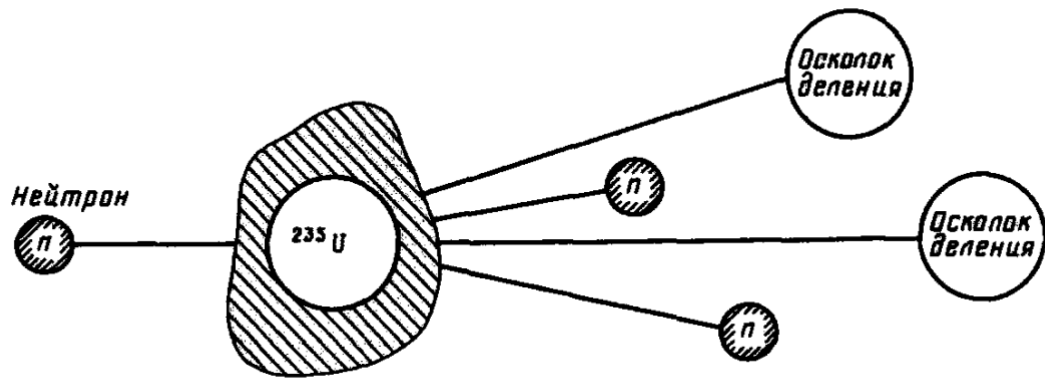


Рис. 47. Ядерная реакция деления

Для осуществления и поддержания цепной реакции деления необходимо ограничивать поглощение нейтронов материалами, окружающими область нахождения U^{235} - активную зону реактора. Для этого используются материалы, которые, хотя бы частично, отражали нейтроны, а не поглощали их.

В настоящее время, в основном, используются реакторы на тепловых нейтронах, скорость которых равна тепловой скорости движения атомов окружающего вещества. Ядра U^{235} особенно часто делятся тепловыми, а не быстрыми нейтронами. Поэтому ядерное топливо окружают веществами-замедлителями, ядра которых при столкновении с нейтронами способны замедлять движение нейтронов, слабо поглощая их. В качестве отражателей и замедлителей используют: графит, обычную и тяжелую воду. Широко распространены реакторы, в которых обычная вода выполняет функции теплоносителя, отражателя и замедлителя.

Особое значение в реакторах имеют средства управления ходом реакции деления. В качестве средств регулирования применяют вещества-поглотители, обладающие способностью захвата нейтронов, такие, как бор и кадмий. Стержни из этих веществ вводятся в активную зону реактора для быстрого прекращения цепной ядерной реакции.

Для работы реактора в стационарном режиме при постоянной мощности необходимо, чтобы число возникающих и поглощаемых нейтронов было одинаковым.

Энергетические реакторы классифицируются по способу размещения ядерного топлива, по спектру нейтронов (тепловые и быстрые), по видам теплоносителей, поглотителей и замедлителей. На атомных электростанциях РФ и СНГ применяют реакторы следующих типов:

- * уран-графитовые канального типа большой мощности (РБМК);
- * водо-водяные энергетические (ВВЭР);
- * на быстрых нейтронах.

Реакторы РБМК. Схематический разрез реактора РБМК показан на рис.48. Такие реакторы эксплуатируются на Ленинградской, Курской, Смоленской АЭС.

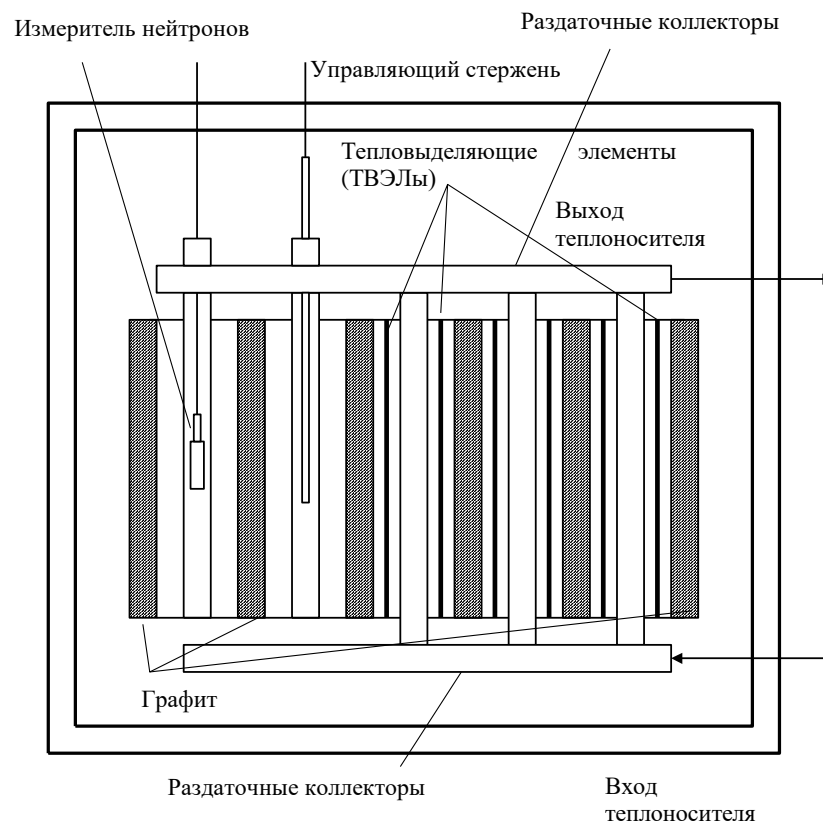


Рис. 48. Схематический разрез реактора РБМК.

Активная зона РБМК состоит из трубок -ТВЭЛов⁵, содержащих U^{235} с обогащением до 2-3 процентов. ТВЭЛы помещены в каналы, которые высверлены в графите. Количество ТВЭЛов в активной зоне достигает нескольких тысяч. Теплоноситель -обычная вода, проходит под большим давлением по центральным трубам каналов, окруженных твэлами, в которых проходит ядерная реакция, сопровождающаяся значительным выделением

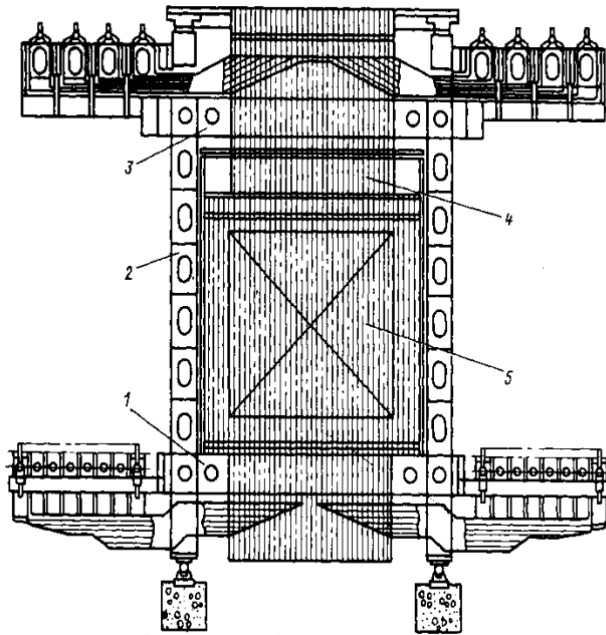


Рис.49. Секция реактора РБМК-II:

1 -нижняя металлоконструкция; 2 –боковая металлоконструкция; 3 –верхняя металлоконструкция; 4 –рабочие каналы; 5 –графитовая кладка.

тепла. В каждом топливном канале помещается до 36 ТВЭЛов с длиной тепловыделяющей части до 3,5 метров. В нижней и верхней частях активной зоны реактора помещены раздаточные коллекторы для подвода и отвода теплоносителя. В толще графита имеются также каналы с направляющими трубками для стержней-поглотителей и один канал для прибора, осуществляющего измерение количества выделяемой энергии. Стержни поглотители системы управления и защиты (СУЗ)

обеспечивают быстрое прекращение ядерной реакции деления. Для этого их быстро опускают в активную зону.

Секция реактора серийного реактора РБМК-II показана на рис.49. Характеристики реакторов типа РБМК приведены в табл. 4.

Таблица 4

⁵ ТВЭЛ -тепловыделяющий элемент

Характеристики реакторов серии РБМК

№	Параметр	РБМК-1000	РБМК-1500
1	Электрическая мощность, МВт	1000	1500
2	Тепловая мощность, МВт	3200	4800
3	Паропроизводительность, т/ч	5800	8800
4	Параметры пара перед турбиной: • давление, МПа • температура, °С	6,5 280	6,5 280
5	Размеры: • высота, м; • диаметр, м	7 11,8	7 11,8
6	Загрузка урана, т	192	189
7	Обогащение урана, проценты	2	2
8	Кампания от загрузки до выгрузки, сутки	730	730
6	Число каналов	1693	1609

Водо-водяные реакторы. В водо-водяных реакторах в качестве теплоносителя и замедлителя используется обыкновенная вода. Данный тип реактора обладает высокими технико-экономическими показателями, безопасен в эксплуатации и получил широкое распространение как в нашей стране, так и за рубежом. Реактор представляет вертикальный сосуд, состоящий из стального цилиндрического корпуса и съемного верхнего блока (рис. 50).

В корпусе размещаются топливные сборки с пучками топливных элементов, образующих активную зону, и защитные трубы для стержней - поглотителей, которые размещаются над активной зоной. Характеристики реактора ВВЭР приведены в табл.5.

Таблица 5

Реакторы типа ВВЭР

№	Показатель	ВВЭР-440	ВВЭР-1000
1	Электрическая мощность, МВт	2x220	2X500
2	КПД, проценты	32	33
3	Давление пара перед турбиной, МПа	4,4	6
4	Давление воды в первом контуре, МПа	12,5	16
5	Температура воды на входе в реактор, °С	269	289
6	Средний подогрев воды в реакторе, °С	31	35
7	Активная зона: • диаметр, м • высота, м	2,88 2,5	3,5 3,5
8	Число топливных кассет	349	150
9	Диаметр ТВЭЛ, см	9,1	9,1
10	Число стержней в кассете	126	131

В качестве замедлителя и теплоносителя в реакторах ВВЭР используется обессоленная вода под давлением.

Корпус реактора устанавливается в бетонной шахте. Верхний блок служит для размещения приводов и других устройств управления. При помощи приводов стержни-поглотители, находящиеся в блоке защитных труб, могут быть введены в каждую тепловыделяющую сборку активной зоны. Реакторы ВВЭР установлены на Нововоронежской и Калининской АЭС. Общий вид АЭС с реакторами ВВЭР показан на рис.51. Серийный энергоблок с реакторами ВВЭР представлен на рис.52.

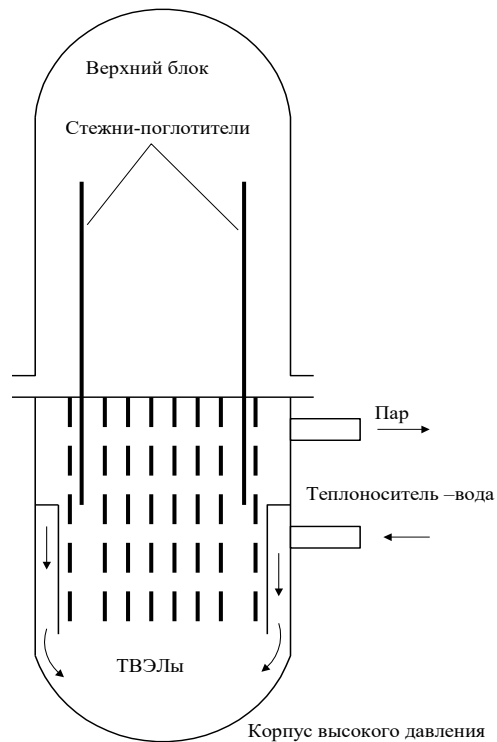


Рис. 50. Схема реактора типа ВВЭР

Реакторы на тепловых нейтронах имеют существенный недостаток- они используют только потенциальную энергию изотопа U^{235} . Кроме того, в этих

реакторах удается получить невысокие параметры пара- 6 МПа и 300 (450) °С, что снижает термодинамические качества АЭС.

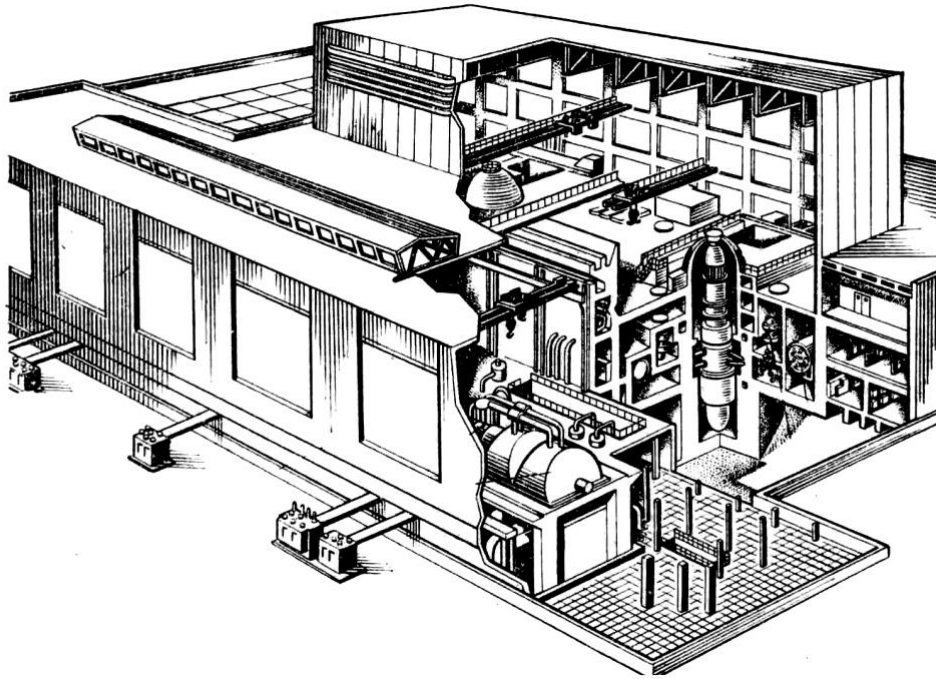


Рис.51. Разрез электростанции с реакторами ВВЭР-440

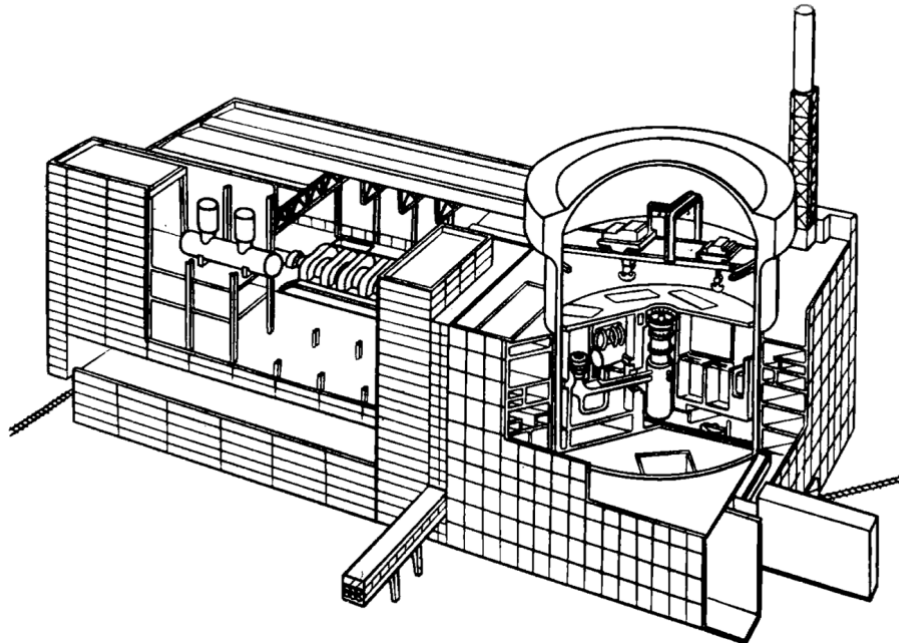


Рис.52. Серийный энергоблок с реактором ВВЭР-1000

Реакторы на быстрых нейтронах (БН). Реакторы серии БН позволяют вовлечь в топливный цикл не только U^{235} , но и весь естественный уран, т.е. U^{238} , а также торий (Th^{232}). При попадании быстрых нейтронов в ядро U^{238} осуществляется

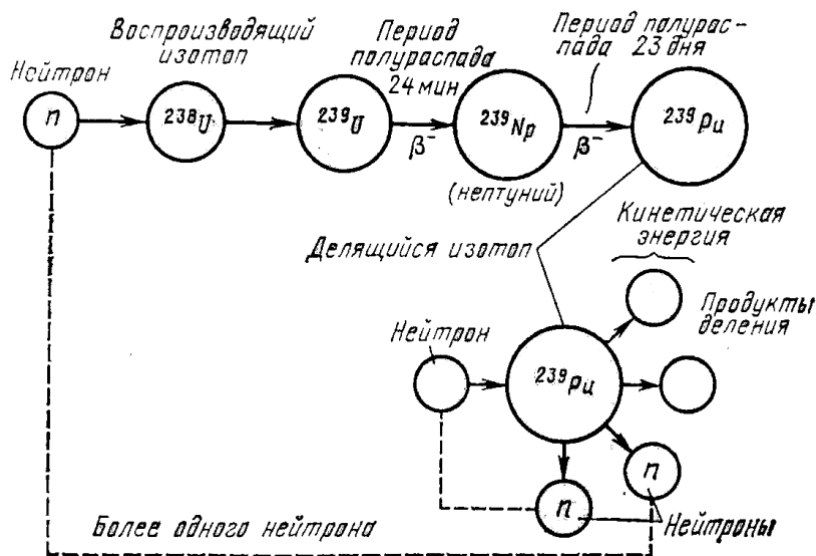
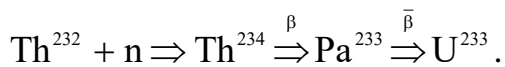


Рис.53. Реакция получения Pu^{239}

имеет вид:



Реакторы на быстрых нейтронах строятся так, чтобы изъять всевозможные замедлители нейтронов. В качестве теплоносителя используется жидкий металл-натрий. Активная зона состоит из топливных сборок со стержнями обогащенного урана. Она окружается экраном из стержней с воспроизводимым материалом (U^{238} или Th^{232}). Цепная реакция происходит в центральной части реактора- активной зоне (рис.54).

Процесс деления и производства ядерного топлива происходит в ТВЭЛах, которые в виде кассет находятся в активной зоне реактора и являются его конструктивным элементом. ТВЭЛ состоит из сердечника, выполненного из ядерного горючего, закрытого оболочкой, которая исключает непосредственное соприкосновение теплоносителя с сердечником.

несколько ядерных реакций, в результате которых образуется новое делящееся вещество- плутоний (Pu^{239}). Схема реакции показана на рис.53.

В случае использования тория Th^{232} схема получения делящегося изотопа

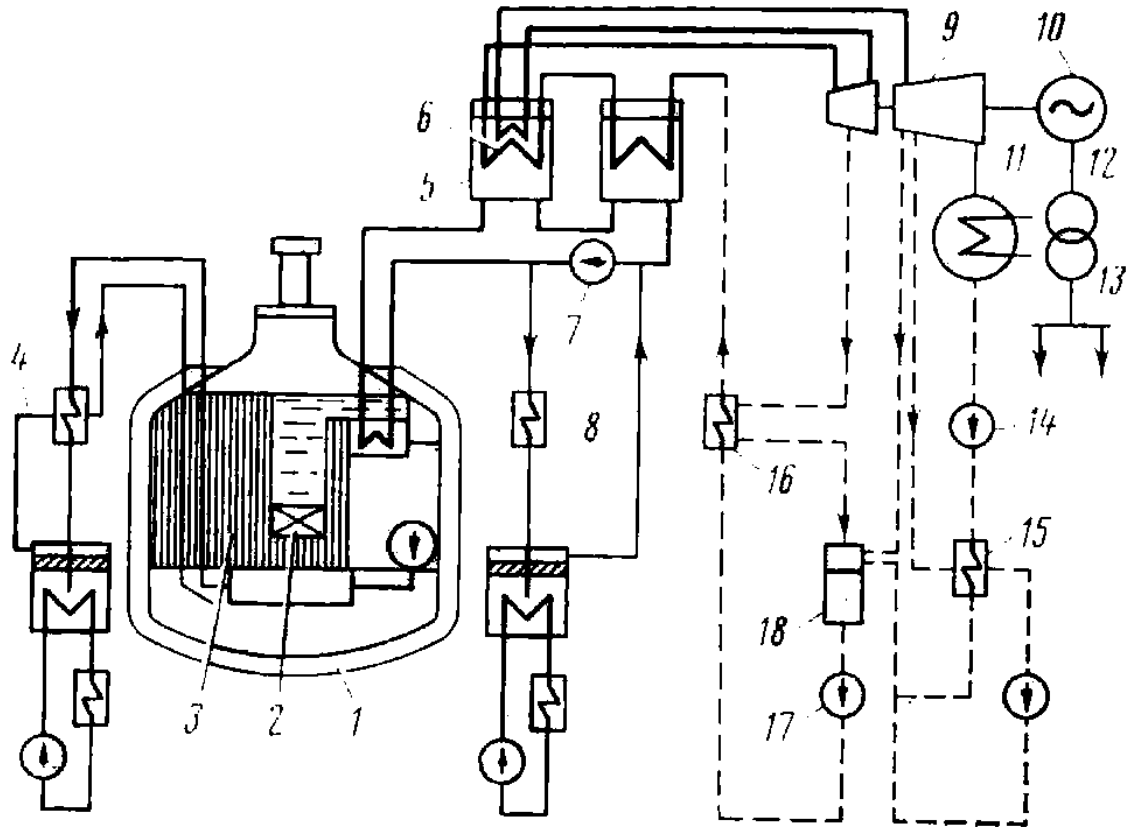


Рис.54. Схема АЭС с реактором типа БН:

1-ядерный реактор на быстрых нейтронах; 2 – активная зона реактора; 3 – зона воспроизводства; 4 – система очистки натрия от окислов (1-й контур); 5 – теплообменник; 6 – парогенератор; 7 – насос; 8 – система очистки натрия от окислов (2-контур); 9 – паровая турбина; 10 – генератор; 11 – конденсатор; 12 – повышающий трансформатор; 13 – линия электропередачи; 14 – конденсатный насос; 15 – подогреватель низкого давления; 16 – 0-подогреватель высокого давления; 17 – питательный насос; 18 – деаэрактор

Поглощение нейтронов в конструкционных материалах и теплоносителе реактора БН сравнительно невелико. Регулирование процесса производится вводом урановых стержней в активную зону, что приводит реактор в критическое состояние. При делении одного ядра высвобождается в среднем 2,5...2,9 нейтрона. Один из этих нейтронов производит новое деление, а оставшиеся 1,5...1,9 выходят за пределы активной зоны и поглощаются в

оболочке, состоящей из стержней U^{238} (или Th^{232}). В оболочке идет образование искусственного ядерного горючего - плутония (или U^{233}). «Сжигая» 1 кг Pu^{239} реактор БН не только возвращает его, но дает дополнительно 0,4...0,7 кг Pu^{239} , который может служить новым ядерным топливом. Таким образом, реакторы БН являются наработчиками ядерного горючего с коэффициентом воспроизведения 1,4...1,7. Атомная станция с реакторами на тепловых и быстрых нейтронах может выдавать энергию почти без поступления извне исходного горючего (U^{235}).

Ядерный реактор на быстрых нейтронах БН-600 установлен на третьем блоке Белоярской АЭС. Центральные кассеты с обогащенным ураном образуют активную зону (рис.54). Вокруг нее размещаются кассеты зоны воспроизводства из урана 238. Коэффициент воспроизводства 1,2. При этом из каждого килограмма выгоревшего в активной зоне ядерного горючего производится 1,2 кг нового ядерного топлива – плутония.

Электростанция построена по трехконтурной схеме (рис.54). В качестве теплоносителя используется жидкий натрий. Первый контур состоит из реактора, теплообменника, циркуляционного насоса и системы очистки натрия от окислов. Вторым контур образуют теплообменники, парогенераторы, насос и аналогичная система очистки натрия. Третий контур включает парогенераторы и паровую турбину. Вторичный перегрев пара производится натрием второго контура.

Все помещения реакторного и парогенераторного отделений, турбинный зал с турбинами, работающими на радиоактивном паре, являются зонами строгого режима, вход в которые осуществляется через санпропускники. Все строительные конструкции этих помещений имеют биологическую защиту эксплуатационного персонала.

Характеристики реакторов типа БН приведены в табл. 3.

Таблица 6

Реакторы типа БН

№	Параметр	БН-350	БН-600
1	Электрическая мощность, МВт	350	600
2	КПД, проценты	36	40
3	Температура, °С	435	500
4	Температура пара в первом контуре:		
	• на входе в реактор, °С;	300	377
	• на выходе из реактора, °С	500	550
5	Размеры активной зоны, см		
	• диаметр;	150	205
	• высота	106	75

9. АЭС И ОКРУЖАЮЩАЯ СРЕДА

Атомные электростанции при нормальной эксплуатации практически не загрязняют окружающую среду вредными выбросами из вентиляционной трубы.

Основными факторами загрязнения выступают радиационные факторы (рис. 55). Радиационное загрязнение окружающей среды происходит за счет пылевидных частиц, находящихся под воздействием излучения и выносимых через вентиляционные каналы за пределы станции. Радиационное воздействие имеет место также за счет проникающей радиации через корпус реактора.

Неблагоприятное воздействие АЭС на природу происходит вследствие теплового воздействия на воду системы охлаждения, пропускаемую в очень больших количествах через конденсаторы турбин.

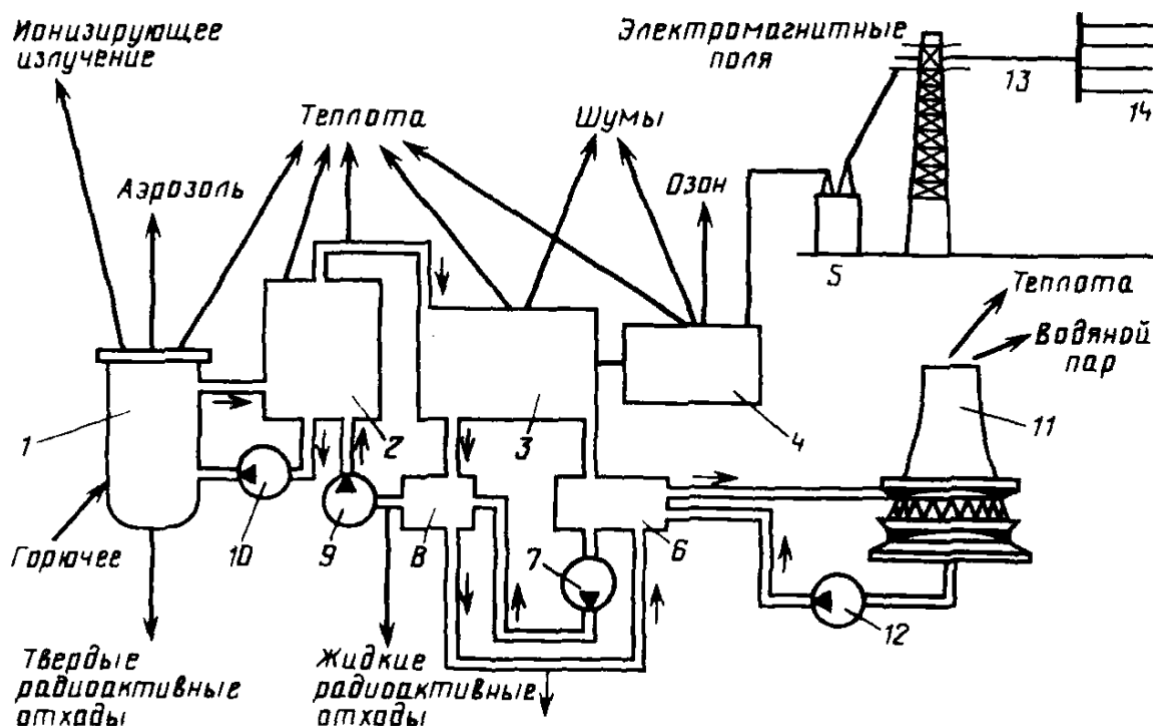


Рис.55. Воздействие АЭС на окружающую среду:

1 –реактор; 2 –парогенератор; 3 –турбина; 4 –генератор; 5 –подстанция; 6 –конденсатор; 7 –конденсатный насос; 8 –регенеративный подогреватель; 9 –питательный насос; 10,12 –циркуляционные насосы; 14 –потребители ЭЭ

Однако суммарная доля радиации, вносимой АЭС, настолько незначительна, что уровень естественной радиации, как правило, превышает уровень радиации от АЭС. Измерения на действующих АЭС показали, что в условиях нормальной эксплуатации превышение локальной радиации вблизи АЭС над естественной радиацией составляет $5 \cdot 10^{-7}$ процента, тогда как поглощенная населением доза облучения за счет медицинских процедур дает превышение на 25 процентов по сравнению с естественным фоном.

Для предотвращения опасного распространения продуктов распада ядерного топлива в атмосфере и по помещениям АЭС вводится несколько защитных барьеров. Ядерное топливо формируется в брикеты, материал которых удерживает большую часть продуктов деления. Брикеты размещаются в герметичной оболочке ТВЭЛов, способной длительное время противостоять высоким температурам и давлению газообразных осколочных элементов. Если все же произойдет хотя бы незначительная утечка продуктов деления из ТВЭЛов

вследствие возникших в них неисправностей, то на пути их дальнейшего распространения ставится второй барьер — сохраняется герметичность I контура и работа его осуществляется по схеме замкнутого цикла. Этим самым исключается возможность непосредственного контакта теплоносителя I контура с внешней средой. Кроме того, I контур имеет специальную систему очистки. Чтобы исключить возможность контакта теплоносителя I контура с внешней средой, добавляют II контур, работающий также по замкнутому циклу и не сообщаемый с внешней средой. Система технического водоснабжения, предназначенная для охлаждения конденсаторов и других теплообменных устройств II контура и основанная на использовании водоемов общего пользования (реки, озера, моря), является III контуром, радиационное загрязнение которого при указанных условиях невозможно. Реактор ВВЭР помимо корпуса окружает мощная железобетонная оболочка, способная выдержать самые сильные воздействия (ураганы, землетрясения). Наконец, для безопасности населения окружающего района осуществляется защита расстоянием, т.е. АЭС размещается на некотором удалении от жилых массивов.

Чтобы каждый из указанных барьеров действовал надежно и вовремя, ядерные реакторы снабжаются аварийной защитой, резервными системами охлаждения, срабатывающими при внезапном повышении температуры, устройствами, удерживающими осколки радиоактивных веществ, запасными резервуарами на случай выброса радиоактивных газов

Однако потенциальная опасность выброса в атмосферу значительного количества радиоактивных продуктов все же имеется. Она может возникнуть при аварийном нарушении герметичности защитных барьеров, которые воздвигаются на пути возможного распространения радиоактивных веществ. Радиационная безопасность АЭС для окружающей среды определяется эксплуатационной надежностью всех элементов реактора, а также эффективностью работы технологических схем, осуществляющих последующее поглощение и удаление выбрасываемых радиоактивных веществ.

Наведенные радиоактивные отходы. В процессе эксплуатации АЭС в

реакторах большой мощности вырабатывается несколько килограммов радиоактивных продуктов распада, которые при отсутствии повреждений ТВЭЛов удерживаются внутри их оболочек

Кроме того, при эксплуатации АЭС может образоваться наведенная радиоактивность. Вещества с наведенной радиоактивностью образуют газообразные, жидкие и твердые отходы АЭС. При этом только газообразные и частично жидкие отходы сбрасываются после соответствующей обработки из внутренних помещений АЭС во внешнюю среду.

Состав наведенных отходов и их активность определяются типом и конструкцией реактора, а также видом ядерного топлива и теплоносителя. В зависимости от масштабов этих отходов их активность варьируется в очень широком диапазоне от нескольких милликюри до нескольких тысяч кюри. В соответствии с этим они классифицируются как низкоактивные и высокоактивные.

Газообразные отходы. Основным источником отходов этого типа для АЭС с реакторами ВВЭР является система байпасной очистки теплоносителя I контура. Отходы выделяются в баках и бассейнах выдержки.

На АЭС с реакторами РБМК основная часть газообразных отходов выделяется из теплоносителя в конденсаторах турбин, откуда вместе с газами радиолиза воды выбрасывается эжекторами в виде парогазовой смеси в специальные камеры для первичной обработки или сжигания. Остальная часть газообразных отходов выделяется при дезактивации растворов в баках выдержки.

Дополнительным источником газообразных и аэрозольных отходов на АЭС служит вентиляция основных и вспомогательных помещений станции.

Газообразные отходы после высокоэффективной очистки и фильтрации выбрасываются в атмосферу через вентиляционные трубы с соблюдением установленных нормативов. В результате радиационное воздействие на окружающую среду у АЭС при нормальной эксплуатации в несколько сотен раз ниже, чем у ТЭС. Тепловая станция создает дозу облучения в десятки раз

меньше естественного фона.

Жидкие отходы. К радиоактивным сточным водам АЭС относятся:

- вода от протечек радиоактивных контуров;
- вода от дезактивации и обмыва оборудования и помещений;
- стоки санитарных шлюзов, спецпрачечных и санпропускников;
- шламы из емкостей;
- кубовые остатки выпарных аппаратов.

Низконапорные воды (удельная активность до 10^{-5} Ки/л) образуются в процессе эксплуатации АЭС при ремонтах и дезактивации оборудования. Они опасны только при попадании внутрь организма человека и потому их дезактивируют и в дальнейшем используются повторно. Лишь незначительная часть этих вод сливается в бытовую канализационную систему. При этом загрязнение не превышает максимальных уровней, допустимых для питьевой воды. Практикуется также подземное захоронение слабоактивных отходов в изолированные глубинные пласты.

Сложнее проблема с очисткой и хранением высокоактивных жидких отходов. Такие радиоактивные отходы не могут быть искусственно дезактивизируемы. Естественный радиоактивный распад, который для некоторых из них длится сотни и более лет, является пока что единственным средством устранения их радиоактивности. Поэтому высокоактивные жидкие отходы должны надежно захороняться в специально приспособленных камерах-«могильниках». Предварительно отходы подвергают отверждению путем нагрева и выпаривания, что позволяет значительно уменьшить их активность и объем.

Твердые отходы. Твердыми отходами АЭС являются вышедшие из строя части и детали оборудования и приборов (управляющие элементы, фильтры), использованный инструмент, а также израсходованные материалы (бумага, тряпки, спецодежда и т.п.). Последние подвергаются обработке (сжиганию, упаковке) и как отходы низкой удельной активности складываются в специальные контейнеры, которые помещаются в хранилища твердых отходов на территории АЭС. Что касается отходов высокой удельной активности, то

после предварительного хранения их в бассейнах выдержки, в течение которого они теряют значительную часть своей радиоактивности, их отправляют на длительное захоронение в централизованные могильники. Для твердых отходов все вопросы транспортировки и хранения решаются значительно проще, чем для жидких

Материальное загрязнение. Теплота сгорания 1 кг ядерного топлива в $3,0 \cdot 10^6$ раз больше, чем 1 кг условного органического топлива, или, другими словами, при сжигании 1 г урана экономится 3 т условного топлива. ТЭС мощностью 1 ГВт потребляют в течение года до 1500 эшелонов угля средней теплоты сгорания, в то время как для АЭС при тех же условиях достаточно всего несколько вагонов. Поэтому материальные отходы производства электроэнергии на АЭС на несколько порядков ниже, чем на ТЭС. В этом состоит одно из основных экологических преимуществ АЭС перед ТЭС, не говоря уже о том, что практически исключается транспортировка топлива.

Тепловые сбросы. Тепловое воздействие АЭС на окружающую среду вследствие своей масштабности является одной из важнейших проблем ядерной энергетики. Оно происходит на всех стадиях ядерно-энергетического цикла — от добычи и транспортировки урановой руды до передачи энергии потребителю. Основное воздействие происходит при эксплуатации АЭС. Так как КПД ТЭС выше, чем КПД АЭС, то потери теплоты у последних существенно выше. Кроме того, на АЭС весь тепловой сброс происходит только через ее конденсационную систему, тогда как на ТЭС часть теплового сброса (до 15% полной тепловой мощности станции) осуществляется через дымовую трубу станции непосредственно в атмосферу. В результате при одинаковой электрической мощности ТЭС и АЭС количество теплоты, сбрасываемой в окружающую среду через конденсационные системы станции, для АЭС будет больше, чем для ТЭС

Оценочные расчеты показывают, что удельное количество теплоты, отводимой охлаждающей водой при нагреве ее в конденсаторах паровых турбин на $8 \dots 10^\circ\text{C}$, составляет на АЭС $7,3 \text{ кДж/ (кВт}\cdot\text{ч)}$ при расходе воды $0,17 \dots 0,20 \text{ м}^3/\text{(кВт}\cdot\text{ч)}$. Для ТЭС эти показатели равны $4,3 \text{ кДж/ (кВт}\cdot\text{ч)}$ и $0,1 \dots 0,13 \text{ м}^3/\text{(кВт}\cdot\text{ч)}$.

(кВт*ч) соответственно. Таким образом, потребление охлаждающей воды на АЭС в 1,5...2 раза больше, чем на современных КЭС. Водоохлаждаемый реактор с электрической мощностью 1000 МВт, выбрасывающий в атмосферу при сжигании урана 65—68% тепловой энергии, потребляет 40—50 м³/с охлаждающей воды. Поэтому на большинстве новых АЭС предусматривается установка градирен, которые при уменьшении удельного расхода охлаждающей воды отводят теплоту непосредственно в атмосферу. Более высокий КПД реакторов на быстрых нейтронах (40...42%) по сравнению с реакторами ВВЭР и РБМК (32...34%) позволяет примерно на 1/3 сократить сброс теплоты в окружающую среду.

Наиболее важной особенностью возможного воздействия АЭС на окружающую среду является необходимость демонтажа и захоронения элементов оборудования, обладающего радиоактивностью. Существует несколько способов захоронения радиоактивных отходов:

- помещение радиоактивных элементов в шахтные выработки;
- периодическая дезактивация оборудования на месте с захоронением концентрированных отходов и смывов.

Наиболее предпочтительными для размещения радиоактивных отходов

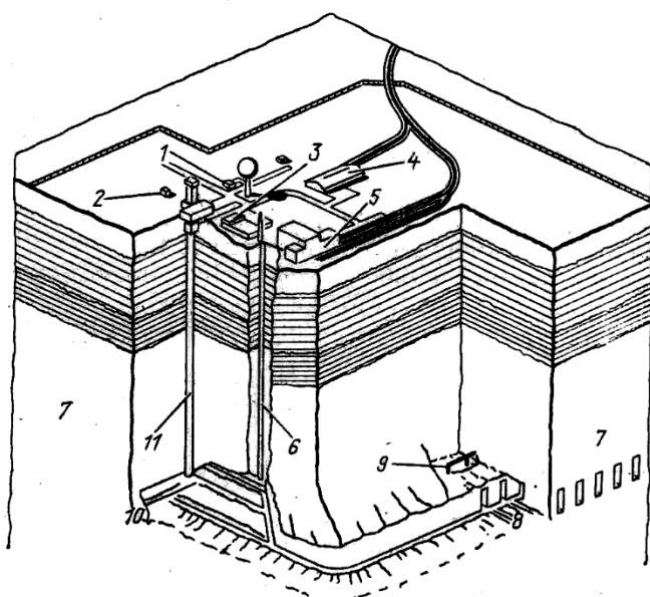


Рис.56. Захоронение радиоактивных отходов в солевой шахте:

1 – здание вентиляционной службы; 2,3 – помещения для подъемных механизмов; 4 – склад; 5 – здание для приемки отходов; 6 – шахтный ствол для отходов; 7 – соль; 8 – место хранения отходов; 9 – вентиляционный туннель; 10 – дно шахты; 11 – шахтный ствол для персонала

являются солевые шахтные выработки (рис.56). Соль хорошо растворяется в воде и наличие больших солевых залежей свидетельствует о том, что они не вступали в контакт с водой в течение очень длительного времени. Поэтому, можно сделать обоснованный вывод, что эти солевые залежи не будут контактировать с водой и в будущем. Следовательно, исключается опасность коррозии контейнеров с радиоактивными отходами вследствие контакта с водой.

Уже много лет проходят широкие дискуссии на национальных и международных форумах с обсуждением возможных методов обращения с радиоактивными отходами. Теперь

же, по-видимому, приемлемое решение определилось достаточно полно и состоит в принятии за основу замкнутого цикла использования ядерного топлива с химической переработкой отработавших ТВЭЛов и выделением из них урана, плутония и других трансурановых элементов для последующего их использования в новых ТВЭЛах. При этом в отходы попадают продукты деления ядерного топлива с короткоживущей радиоактивностью. Для ее предварительного понижения примерно в 10^6 раз отработавшие топливные элементы выдерживаются в хранилищах, в том числе на АЭС, в пределах 30 лет. Затем выделенные продукты деления по имеющейся технологии смешиваются с

жидким стеклом и в виде стеклоблоков отправляются на захоронение. Не исключается, что захоронение таких стеклоблоков может быть на поверхности земли вместе с другими отходами средней радиоактивности.

Наибольшую опасность представляют аварии, вызывающие неконтролируемое распространение радиации. Авария 26 апреля 1986 года на четвертом энергоблоке Чернобыльской АЭС привела к тяжелым последствиям. Разрушение реактора РБМК привело к радиоактивному загрязнению территории, площадь которой достигла 1 тыс. км².

Авария на Чернобыльской АЭС показала настоятельную необходимость усиления безопасности АЭС. Прежде всего необходимо повышение технологической надежности в период эксплуатации, своевременный демонтаж и консервация станций при исчерпании ресурса основного оборудования (средний срок службы АЭС составляет 30 лет), поиск более эффективных способов захоронения, складирования и утилизации радиоактивных отходов.

При аварии на Чернобыльской АЭС произошел пережог активной зоны реактора, а также паровой взрыв с разрывом корпуса реактора и выбросом за пределы АЭС значительного количества радиоактивных газов и пыли. Первопричиной аварии было не оборудование, а многократные грубые нарушения инструкции по эксплуатации реактора оператором вместе с персоналом управления, которые без должного разрешения соответствующего руководства начали электротехнические испытания электрогенератора энергоблока после планового снижения мощности реактора с номинальной до 50%. При этом из-за снижения мощности в реакторе развился резко нестационарный ядерный процесс самораспада осколков деления с появлением так называемой йодной ямы и понижением реактивности активной зоны. Вслед за тем из-за неточных действий на пульте управления сработала аварийная защита (АЗ) и мощность реактора упала до нуля, вследствие чего нестационарность процесса усилилась. Запускать реактор при наличии йодной ямы запрещено, необходимо ждать ее распада около 30 ч. К тому же при йодной яме запуск реактора практически невозможен, поскольку из-за резкой нестационарности

процесса при попытках запуска реактора неизбежны срабатывания аварийной защиты. Тем не менее реактор был запущен на мощность около 7% от номинальной. Причем во избежание срабатывания АЗ персонал управления фактически отключил всю аварийную защиту реактора, реагирующую на нестационарность, что равносильно отключению тормозов автомобиля при спуске с горы по извилистой дороге. Произошел аварийный разгон мощности реактора, который не мог быть остановлен системой защиты, так как она была отключена. Этот разгон мощности реактора произошел из-за нарушения эксплуатационной инструкции, выразившегося в том, что для удержания мощности на упомянутом уровне в 7% оператор поднял из активной зоны больше стержней регулирования, чем разрешалось по инструкции. Таким образом, Чернобыльская авария произошла из-за некомпетентности и нарушения правил эксплуатации оператором и персоналом управления реактором.

Для снижения вероятности возникновения аварийных ситуаций на АЭС используются развитые меры защиты, существенно усовершенствованные после Чернобыльской аварии. Так, например, в системе управления и защиты на РБМК-1000 введена дополнительная блокировка, исключая подъем стержней ручного регулирования за пределы допустимого по инструкции. В результате риск тяжелой аварии с расплавлением активной зоны, по расчетной оценке, уменьшен примерно в 100 раз.

Следует отметить, что тяжелая авария с расплавлением активной зоны была также на реакторе ВВЭР в США в 1979 г. на АЭС "Три Майл Айленд". Причем первопричиной аварии было оборудование, а также недостаточная квалификация операторов, проявившаяся в непонимании хода аварии, который развивался там довольно медленно и мог быть приостановлен. С учетом этого американские специалисты пришли к выводу о необходимости использования на АЭС тренажеров для закрепления навыков, необходимых в условиях эксплуатации, особенно при нестационарных процессах в реакторах. Такие тренажеры выполняются в виде компьютерных моделей реактора с

возможностью осуществления на них нестационарных процессов. Они используются теперь и на российских АЭС, благодаря чему повысилась квалификация операторов, что является гарантией от повторения ошибок, подобных тем, которые были сделаны на Чернобыльской АЭС.

Кроме того, в последние годы произведены существенные усовершенствования конструкции железобетонного колпака-контейнента, который устанавливается над реактором ВВЭР для предотвращения выброса радиоактивности за пределы АЭС в случае тяжелой аварии, хотя вероятность ее очень мала. Следует упомянуть, что, благодаря наличию контейнента, при тяжелой аварии с расплавлением активной зоны ВВЭР в 1979 г. на АЭС в США выброса радиоактивности не было.

Таким образом, на современных АЭС с ВВЭР радиоактивная безопасность за пределами АЭС гарантируется дважды: во-первых, тем, что предотвращается возможность пережога активной зоны реактора благодаря квалифицированному и ответственному выполнению эксплуатационной инструкции, во-вторых, тем, что полностью предотвращается возможность выброса радиоактивности за пределы АЭС, благодаря наличию над реактором герметичного железобетонного колпака-контейнента.

Для более надежного закрепления практических навыков у персонала необходимо иметь на АЭС также тренажер в виде полномасштабной копии щита управления аналогично тому, как это сделано в Англии на их первом энергоблоке с ВВЭР-1200.

В настоящее время существует проблема использования на АЭС избыточного оружейного плутония. Сжигание его в водо-водяных энергетических реакторах, работающих на тепловых нейтронах, связано с образованием большого количества трансураниевых элементов с долгоживущей радиоактивностью. Более эффективно использование реактора с охлаждением жидким натрием, где преобладают нейтроны с высокой энергией, обеспечивающие довольно интенсивное выжигание, в том числе деление ядер трансураниевых элементов. При этом нет необходимости иметь высокий

коэффициент воспроизводства, как это делается в реакторах на быстрых нейтронах. Активная зона может быть однородной (как в тепловых реакторах) и этот плутониевый реактор будет простым и недорогим. Он должен работать без давления в контуре циркуляции жидкого натрия.

10. ГИДРАВЛИЧЕСКИЕ ЭЛЕКТРОСТАНЦИИ

Гидравлические электростанции (ГЭС)- это комплекс гидротехнических сооружений и энергетического оборудования, с помощью которых энергия концентрированного водного потока с сосредоточенным напором преобразуется

в электрическую энергию. ГЭС, как правило, сооружаются не только для выработки электрической энергии, но и для одновременного решения комплекса задач улучшения судоходства, ирригации в составе единого водохозяйственного комплекса.

Гидроэлектростанция состоит из двух частей:

- гидротехнических сооружений, обеспечивающих концентрацию потока воды;
- энергетического оборудования, преобразующего энергию движущейся

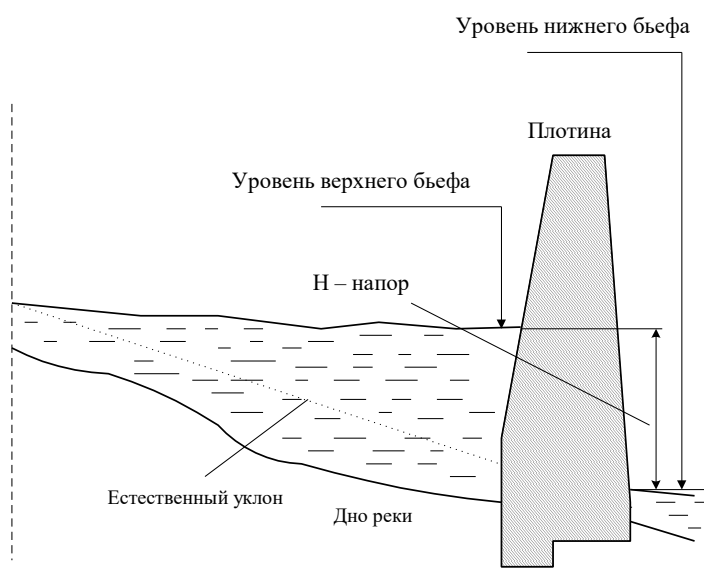


Рис.57. Принципиальная схема плотинной электростанции

под напором воды в электрическую. Преобразование энергии осуществляется при помощи гидротурбины.

Мощность водного потока, протекающего через некоторое сечение (створ), определяется расходом воды $Q \left(\frac{\text{м}^3}{\text{с}} \right)$ и разностью высот H (м) между уровнями воды в верхнем и

нижнем бассейнах (бьефах⁶), рис.57.

Мощность водного потока определяется по формуле

$$P = 9,81QH, \text{ кВт.}$$

⁶ Бьеф (франц. bief)-водное пространство, расположенное выше плотины (верхний бьеф) и ниже плотины (нижний бьеф).

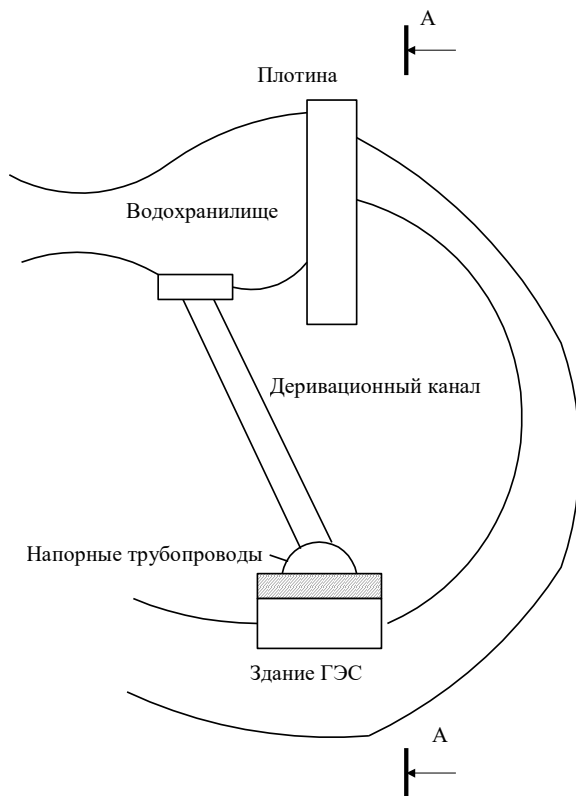


Рис.58. Принципиальная схема деривационной электростанции (план)

В турбинах ГЭС используется только часть мощности водного потока из-за потерь в гидротехнических сооружениях, турбинах и генераторах. Эти потери учитываются коэффициентом полезного действия $\eta \approx 0,87$. Тогда полезная мощность ГЭС определится выражением

$$P = 9,81QN\eta.$$

Существуют две схемы создания напора гидротехническими сооружениями:

- плотинная (рис. 57);
- деривационная (рис. 58,59)

На равнинных реках, уклоны которых незначительны, концентрация гидроэнергии выполняется главным

образом по плотинной схеме. На горных реках с большими естественными уклонами используются деривационные схемы, основанные на применении искусственного водовода, выполненного в виде открытого канала, туннеля или трубопровода.

На деривационных ГЭС станционный узел расположен вдали от плотины и других сооружений, образующих головной узел. Плотина головного узла создает только часть полезного напора ГЭС, основная же часть напора создается вследствие расположения станционного узла на более низкой отметке (рис. 60). Длина обводного канала (деривации) достигает 20-30 км, а в установках более 100 км. К турбинам вода из водохранилища поступает, проходя через водоприемник, деривацию и напорные трубопроводы (рис.59). Для смягчения гидравлических ударов при некоторых режимах работы ГЭС сооружается уравнивающий резервуар.

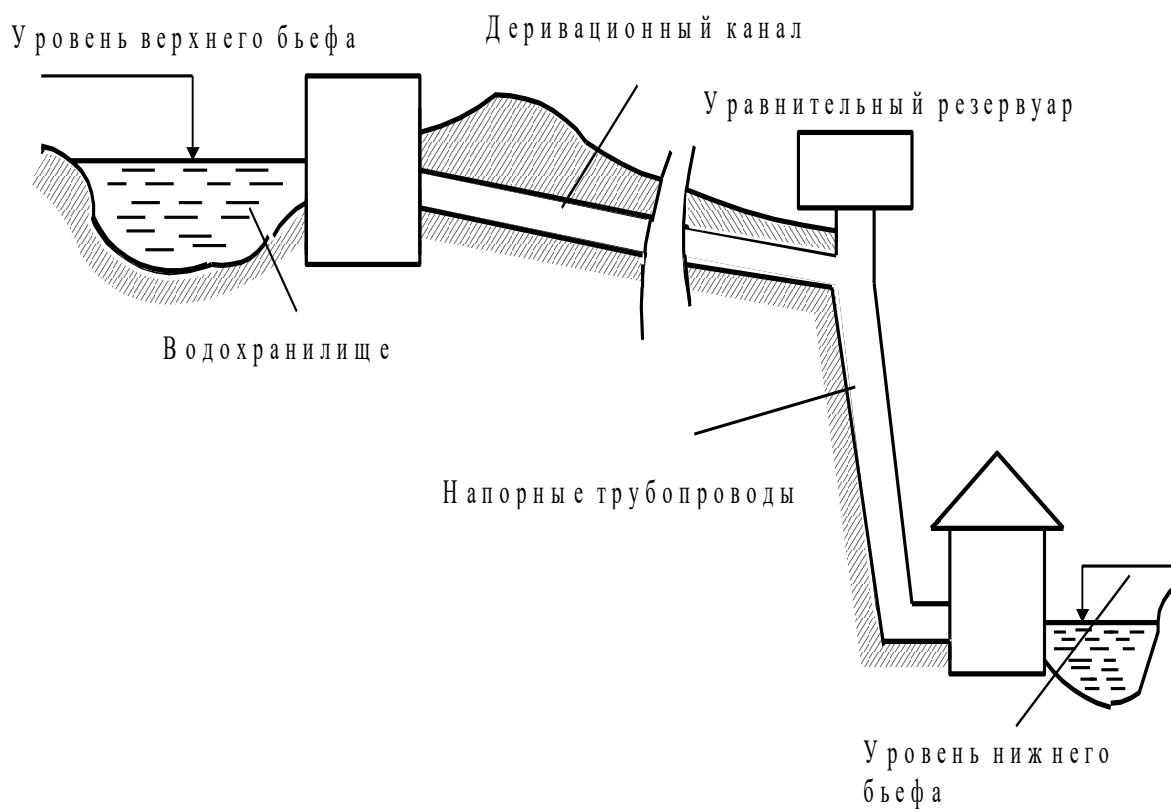


Рис. 59. Принципиальная схема деривационной электростанции (разрез)

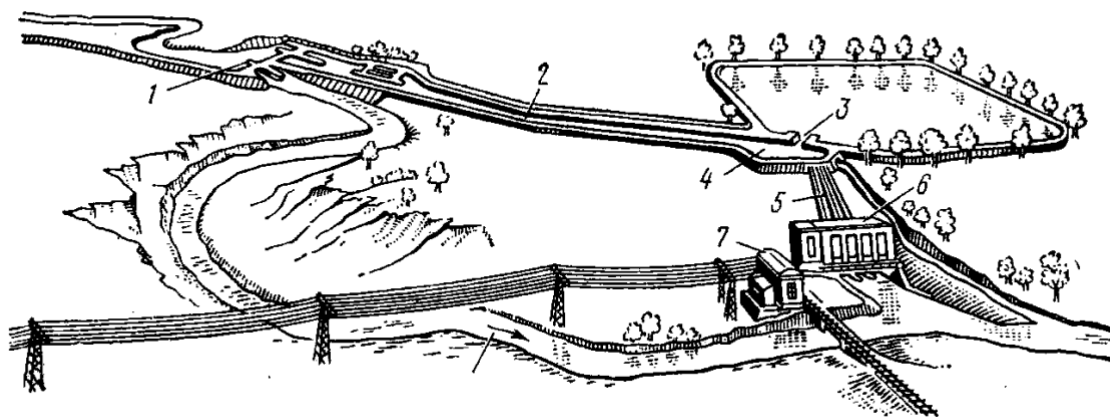


Рис.60. Общий вид деривационной электростанции:

1 –плотина; 2 –деривационный канал; 3 –бассейн суточного регулирования; 4 –напорный бассейн; 5 –турбинный водовод; 6 –здание ГЭС; 7 –подстанция

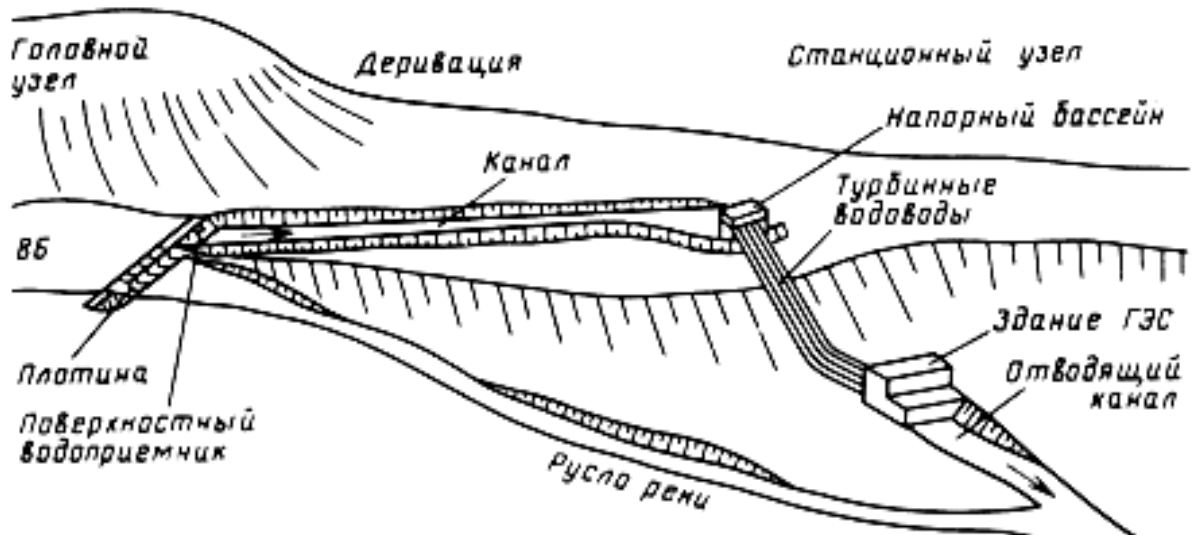


Рис.61. ГЭС с безнапорной деривацией

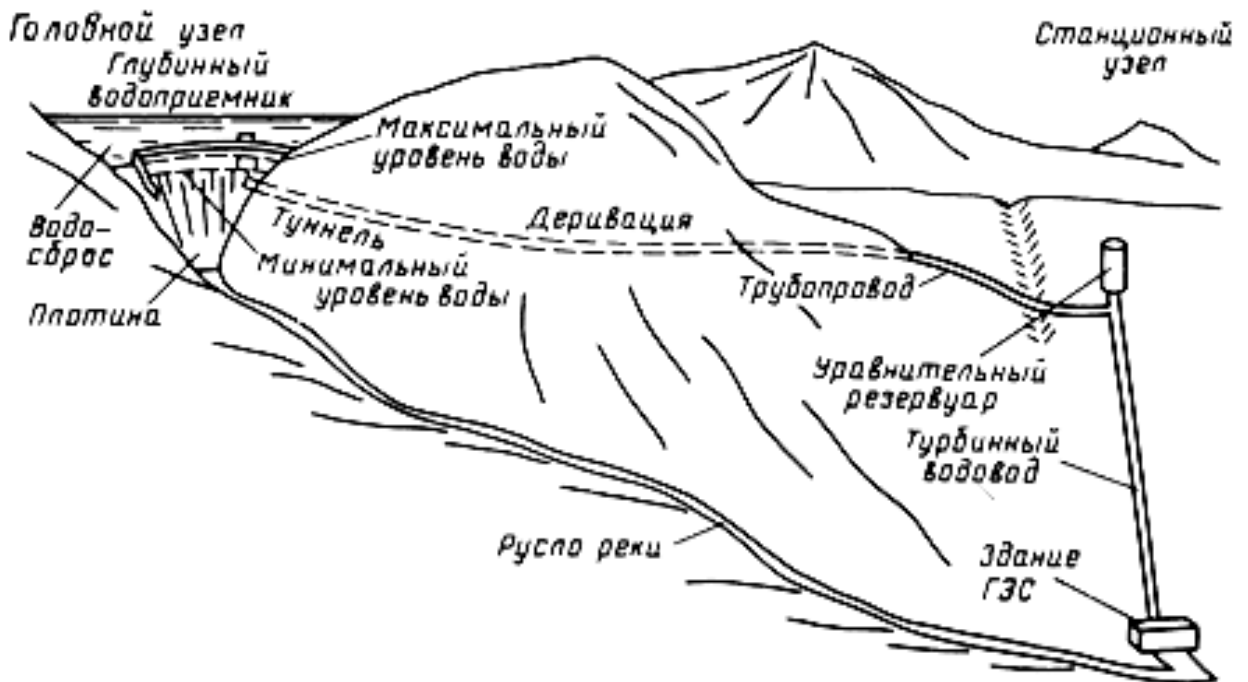


Рис.62. ГЭС с напорной деривацией

Безнапорная деривация устраивается в виде открытого канала (рис.61). У станционного узла канал переходит в напорный бассейн, откуда вода по турбинным водоводам поступает в здание ГЭС. Отработавший в турбинах водный поток направляется через отводящий канал в реку.

В условиях сильно пересеченной местности устраивают напорную деривацию в виде туннелей или трубопроводов (рис.62).

Плотинные ГЭС подразделяются на два типа:

- русловые (рис.63);
- приплотинные (рис.64).

Плотинные ГЭС строятся в пределах речного русла и только отдельные их сооружения частично выходят на берег. Эти ГЭС используются при сравнительно небольших напорах, не превышающих 30 м. Необходимый напор воды создается бетонной плотиной, водосборными сооружениями и одной из стен ГЭС, которая примыкает к плотине и является ее продолжением (рис. 63).

При напорах свыше 30 м здание ГЭС сооружают за плотиной и такие ГЭС называют приплотинными. Весь напор в этом случае воспринимается плотиной.

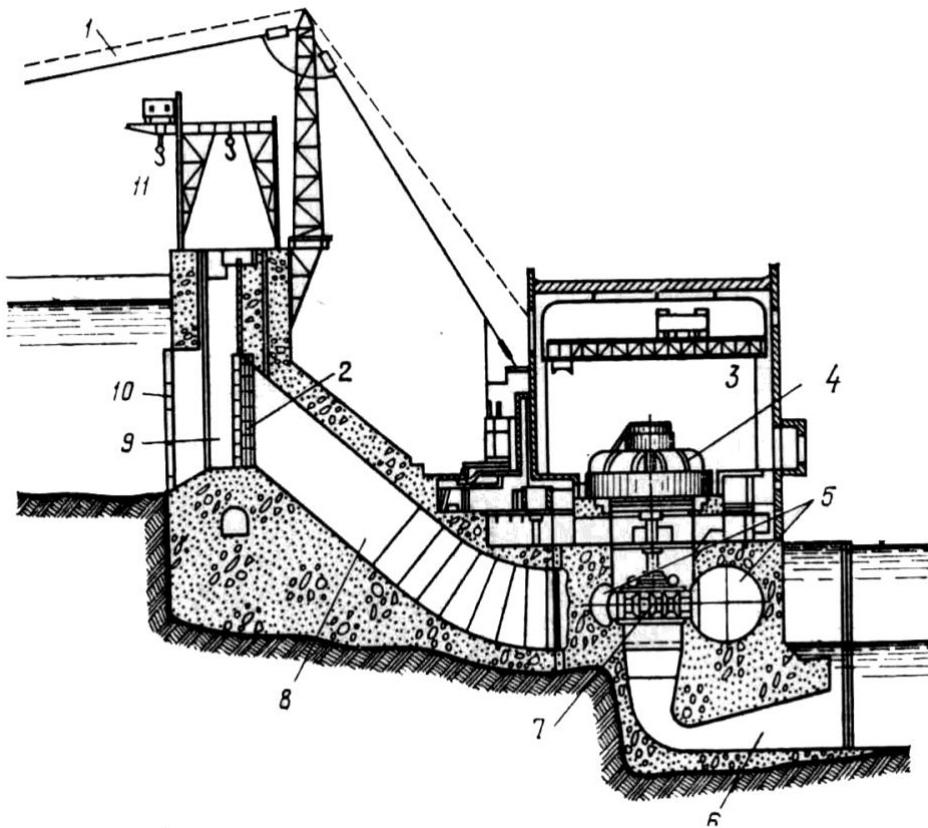


Рис.63. Схема приплотинной ГЭС:

1 – линия электропередачи; 2 –плоский затвор; 3 -машинный зал; 4 –генератор; 5 – спиральная камера; 6 –отсасывающая труба; 7 –турбина; 8 –турбинный водовод; 9 – глубинный водоприемник; 10 –решетка; 11 –подъемный механизм щитов

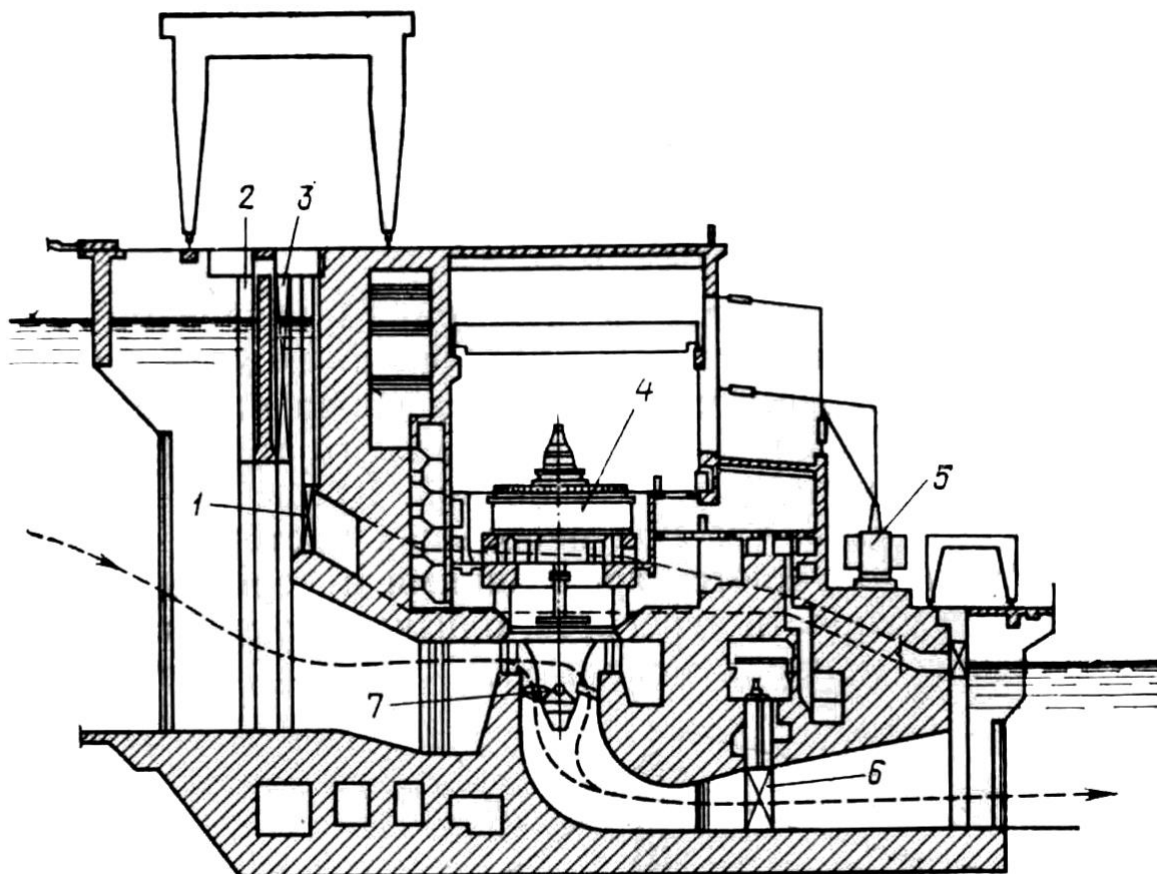


Рис. 64. Схема русловой ГЭС:

1 – затвор водосбора; 2 – паз ремонтного затвора; 3 – основной затвор турбинного водовода; 4 – трансформатор; 5 – аварийный затвор; 6 – турбина

Гидросиловой агрегат ГЭС состоит из гидравлической турбины и генератора, имеющих общий вал и общую систему вращающихся частей – роторов. Напоры воды на различных ГЭС лежат в пределах от нескольких метров до 1,5 ... 2 км. Для работы в таком широком диапазоне применяются различные типы турбин, отличающихся формой рабочих органов и принципом воздействия воды. Все гидротурбины разделяются на два класса:

- активные;
- реактивные.

При больших напорах H и малом расходе воды Q используют активную турбину Пелтона (рис. 65). В активной турбине потенциальная энергия

гидростатического давления в суживающейся насадке-сопле превращается в кинетическую энергию движения воды.

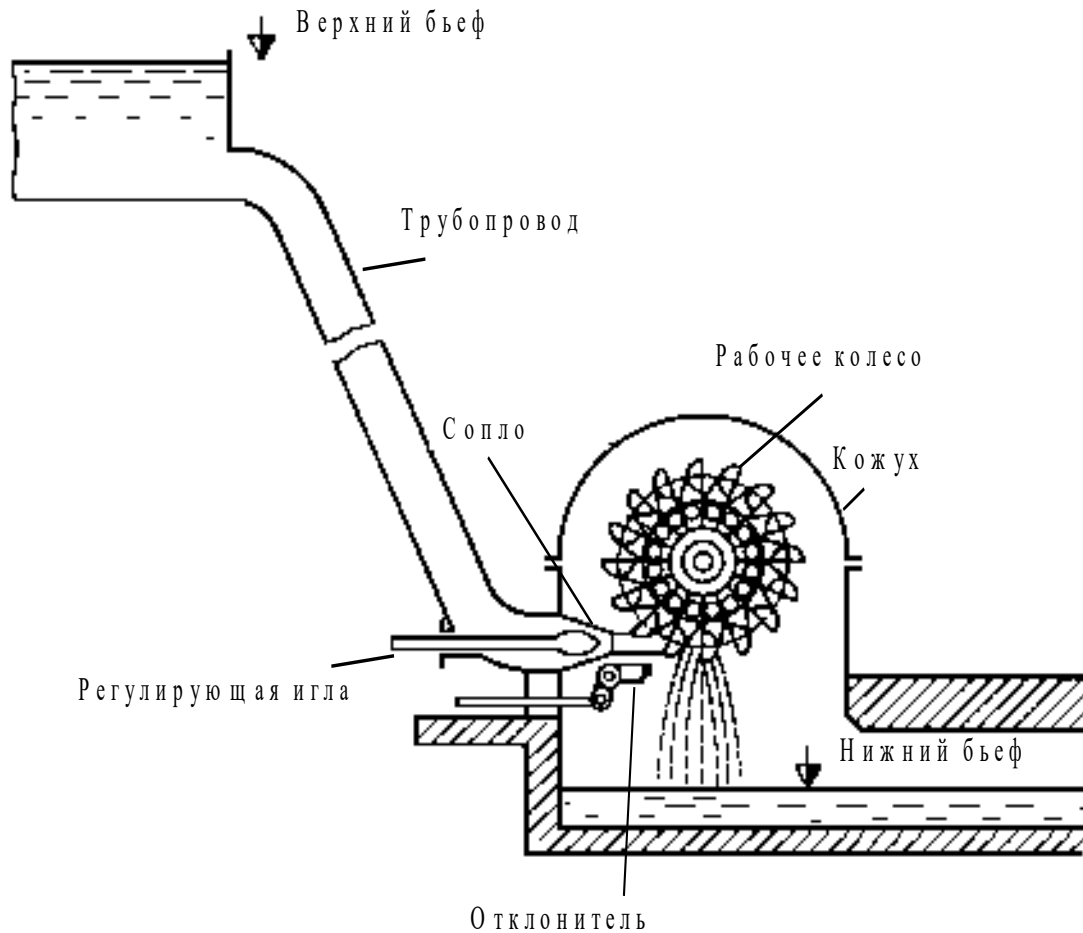


Рис.65. Схема активной турбины

Рабочее колесо активной турбины выполнено в виде диска, по окружности которого расположены ковшеобразные лопатки (рис. 66). Чтобы вода поступала на лопатки без удара и изменяла свое направление на 180° , лопаткам придают форму сдвоенного ковша (рис 67).

Внутри сопла расположена регулирующая игла (рис.65), перемещение которой меняет выходное сечение сопла и, следовательно, расход воды Q . Тем самым осуществляется регулирование мощности гидросиловой установки.



Рис.66. Рабочее колесо активной турбины ковшевого типа

Водный поток
колеса.
ВОДЫ,

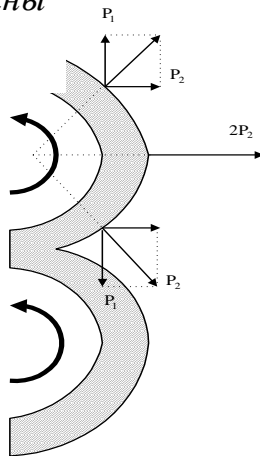


Рис.67. Лопатки высоконапорной ковшовой турбины

В

самым осуществляется регулирование мощности гидросиловой установки.

При небольших напорах предпочтительно применение реактивных турбин (рис. 68-72).

В реактивной турбине на лопастях рабочего колеса преобразуется как кинетическая, так и потенциальная энергия водного потока. Вода, поступающая на рабочее колесо, обладает избыточным давлением, которое по мере протекания воды по рабочему тракту снижается. При этом водный поток оказывает реактивное давление на лопасти и потенциальная энергия воды превращается в механическую энергию вращения рабочего

колеса. За счет кривизны лопастей изменяется направление потока при котором, также как и в активной турбине, кинетическая в результате действия центробежных сил преобразуется механическую энергию вращения.

Вода на лопатки реактивной турбины поступает через направляющий аппарат, регулирующей расход воды и придающий потоку необходимое направление. В суживающихся каналах между лопатками направляющего аппарата происходит частичное преобразование потенциальной энергии воды в кинетическую. Дальнейшее преобразование

энергии осуществляется на рабочих лопатках, где проходное сечение каналов постепенно уменьшается.

На современных ГЭС используются следующие виды реактивных турбин:

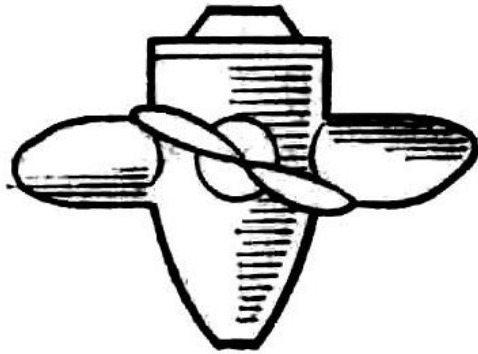


Рис.68. Поворотно-лопастная турбина

1. Поворотно-лопастная (ПЛ) турбина Каплана. Рабочее колесо выполняется в форме винта пропеллера (рис.68), лопасти которого в зависимости от нагрузки могут поворачиваться для достижения наибольшего КПД. Расход воды Q регулируется направляющим аппаратом. С помощью этого аппарата производится пуск и остановка турбины, регулирование мощности и числа оборотов. Турбины ПЛ типа установлены на Куйбышевской и

Волгоградской ГЭС.

2. Радиально-осевая турбина (РО) Френсиса (рис.69). Рабочее колесо этой турбины имеет неподвижные лопасти, снизу охваченные ободом. Лопасти имеют сложную форму, обеспечивающую постепенное изменение направления водного потока с радиального на осевое. Число лопастей лежит в пределах от 14 до 19. Турбины РО типа установлены на Братской, Красноярской, Усть-Илимской, Саяно-Шушенской ГЭС с напором, достигающим 500 метров.

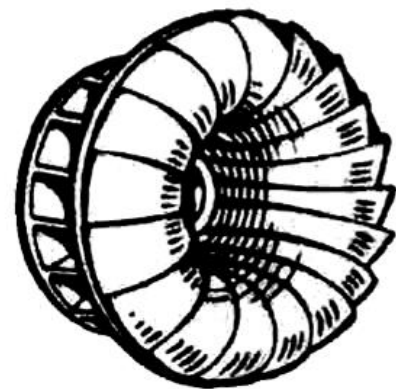


Рис.69. Радиально-осевая турбина

4. Поворотно-лопастная турбина для капсульных агрегатов горизонтального типа, в которых генераторы заключены в герметическую капсулу, обтекаемую водой. Коэффициент полезного действия таких агрегатов

достигает 95...96 процентов благодаря лучшим гидравлическим условиям обтекания.

На ГЭС применяются также диагональные, пропеллерные и двухперовые турбины (рис.70 –72).

Гидроэлектростанции по сравнению с ТЭС имеют более высокие технико-экономические показатели. Себестоимость энергии, отпускаемой с ГЭС, в 5...6 раз меньше, чем для ТЭС. Расход энергии на собственные нужды на ГЭС 0,35 процента, а на ТЭС- 6,5 процента. Численность обслуживающего персонала на ГЭС 0,38 чел/МВт, а на ТЭС- 1,65 чел/МВт.

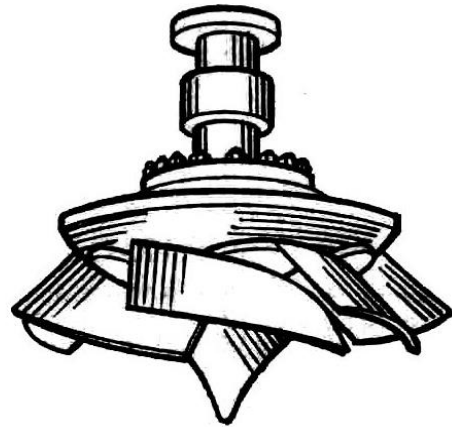


Рис.70. Диагональная турбина

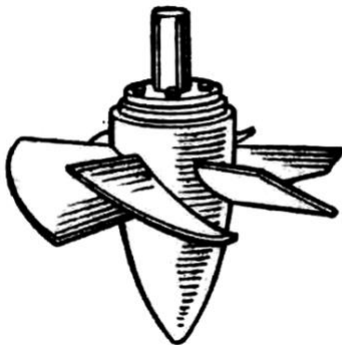


Рис.71. Пропеллерная турбина

Гидроэлектростанции используют «чистый» и возобновляемый источник энергии -энергию движущейся воды. Важным преимуществом ГЭС по сравнению с ТЭС является их маневренность⁷, т.е. способность работать при неравномерном графике нагрузки энергосистемы (рис. 77).

Неравномерность нагрузки обусловлена распорядком работы предприятий (разносменность), нестабильностью потребления энергии в коммунально-бытовом секторе.

⁷ ТЭС допускают быстрое изменение мощности всего на 10...15 процентов.

ГЭС позволяют обеспечить высокую скорость пуска агрегатов (1-2 мин) и внедрение устройств автоматизации. Гидроэлектростанции используются в

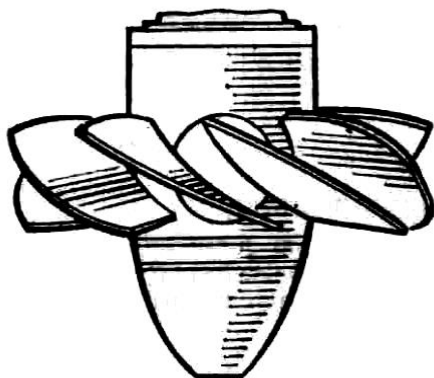


Рис.72. Двухперовая турбина

энергосистемах в качестве «пиковых» станций, обеспечивающих покрытие наибольших (пиковых) нагрузок энергосистемы. Возможность быстрого пуска гидроагрегатов и набора ими нагрузки позволяет широко использовать ГЭС в управлении режимом работы энергосистемы.

Показатели некоторых ГЭС представлены в табл.7. Общий вид некоторых мощных гидравлических электростанций (Саяно-Шушенской, Красноярской, Волжской) показан на рис.73-75.

Таблица 7

Показатели ГЭС

Название	Водосток	Напор, м	Мощность, МВт		Среднегодовая выработка электроэнергии, млн. кВт*ч
			установленная	гарантированная	
Волжская	Волга	27	2300	807	10900
Воткинская	Кама	22,5	1000	183	2388
Красноярская	Енисей	103	6000	1800	20400
Братская	Ангара	106	4100	2420	22400
Иркутская	Ангара	30,5	660	405	4100

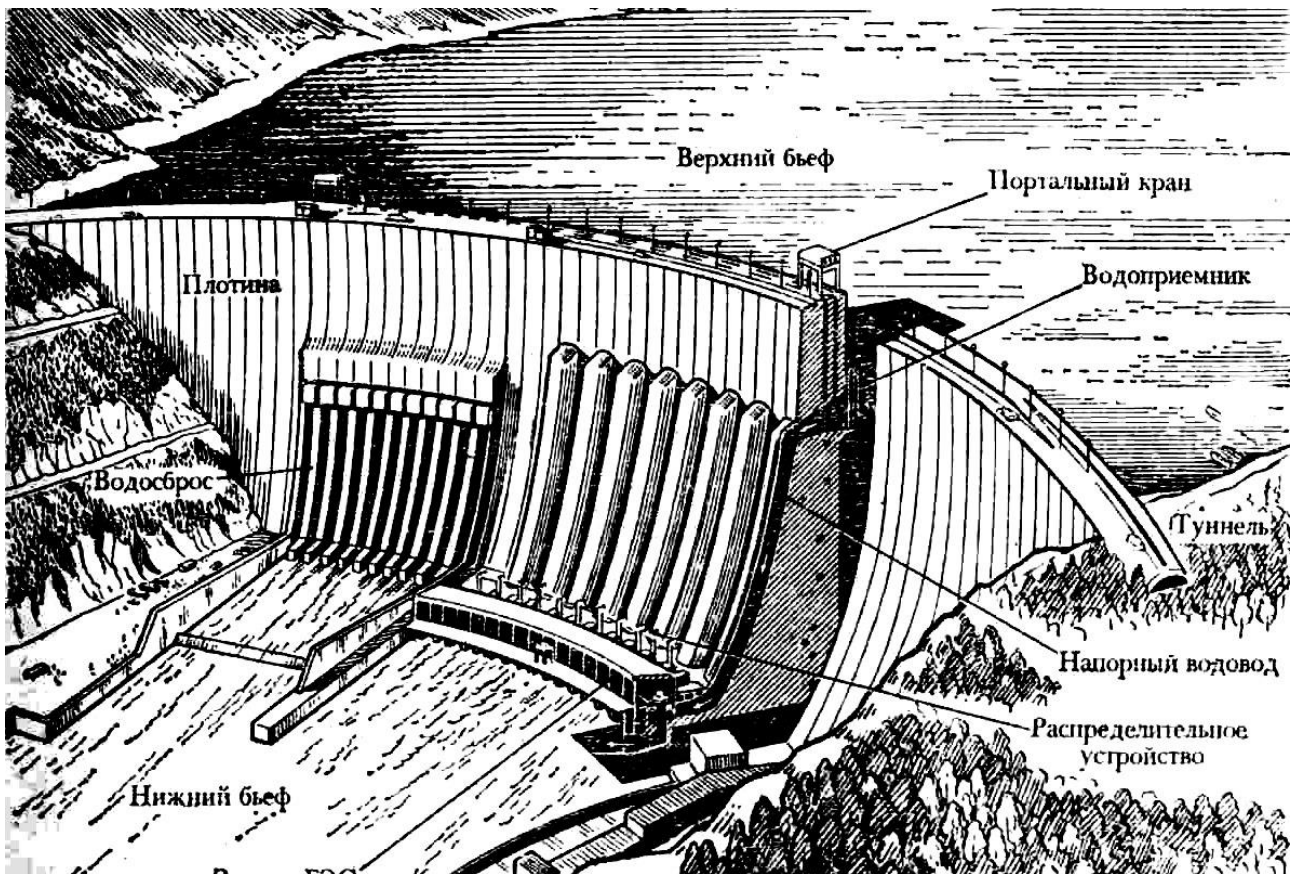


Рис.73. Общий вид Саяно-Шушенской ГЭС

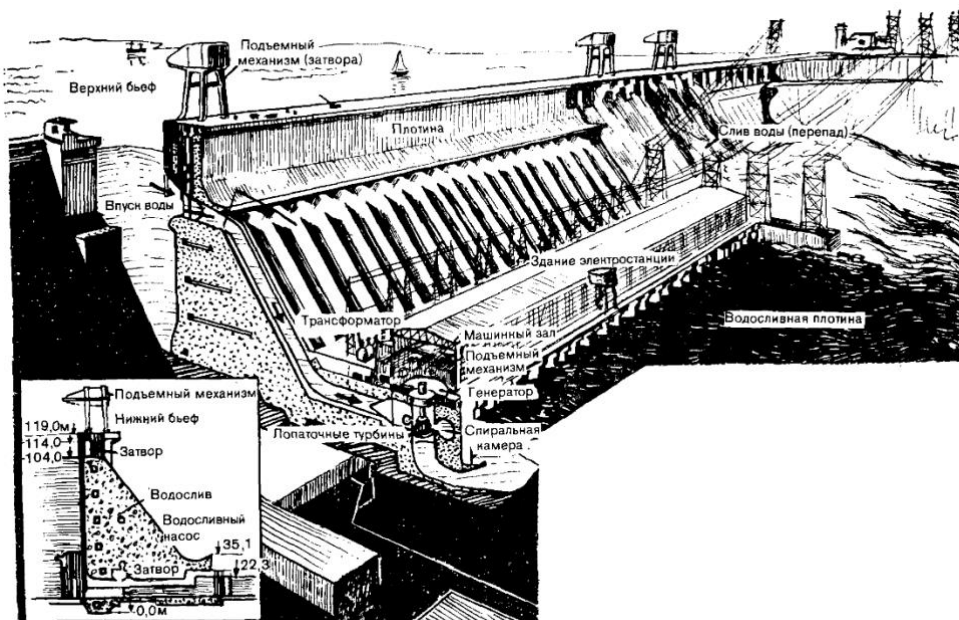


Рис.74. Общий вид Красноярской ГЭС

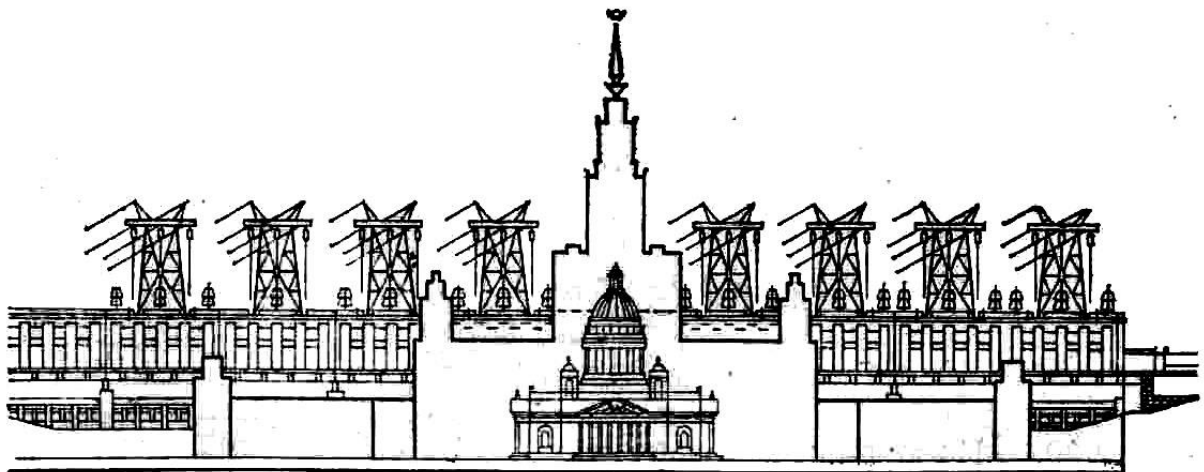
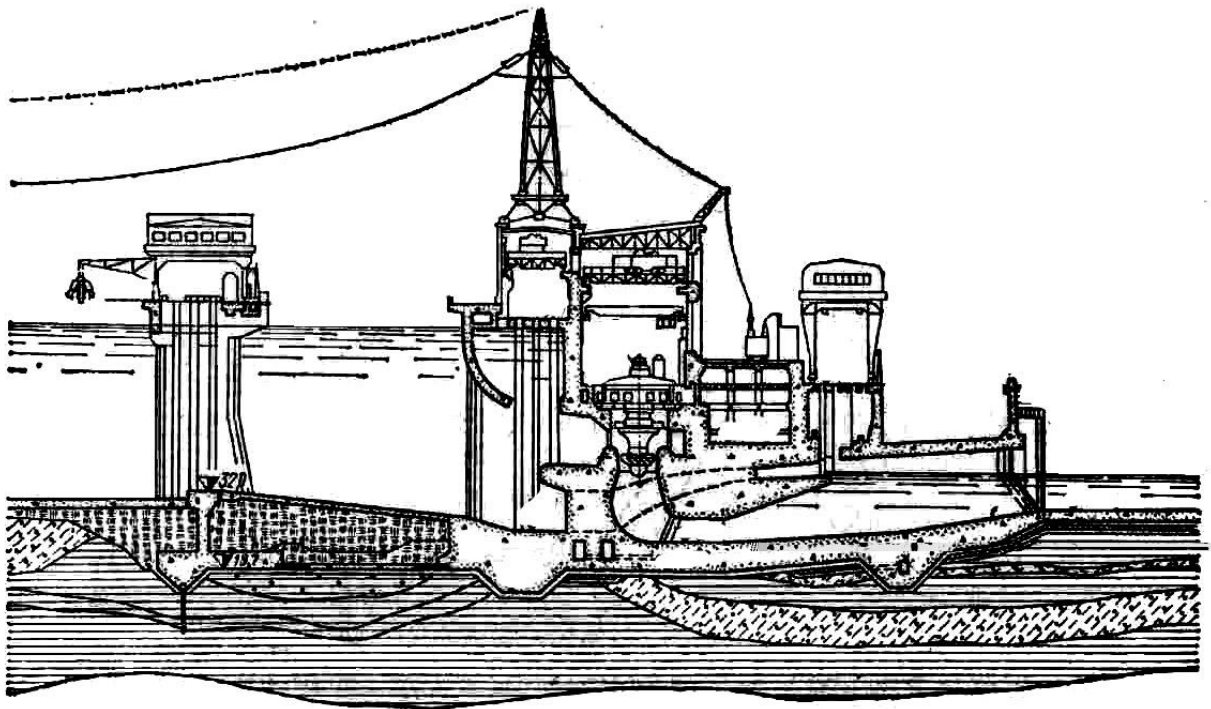


Рис.75. Волжская ГЭС

Гидроэлектростанции и окружающая среда. Процесс производства электроэнергии на ГЭС, в отличие от ТЭС, экологически безвреден. При нормальной работе ГЭС какие-либо вредные выбросы в окружающую среду отсутствуют. В то же время строительство и эксплуатация ГЭС сопровождается неблагоприятными воздействиями на природу (рис.76).

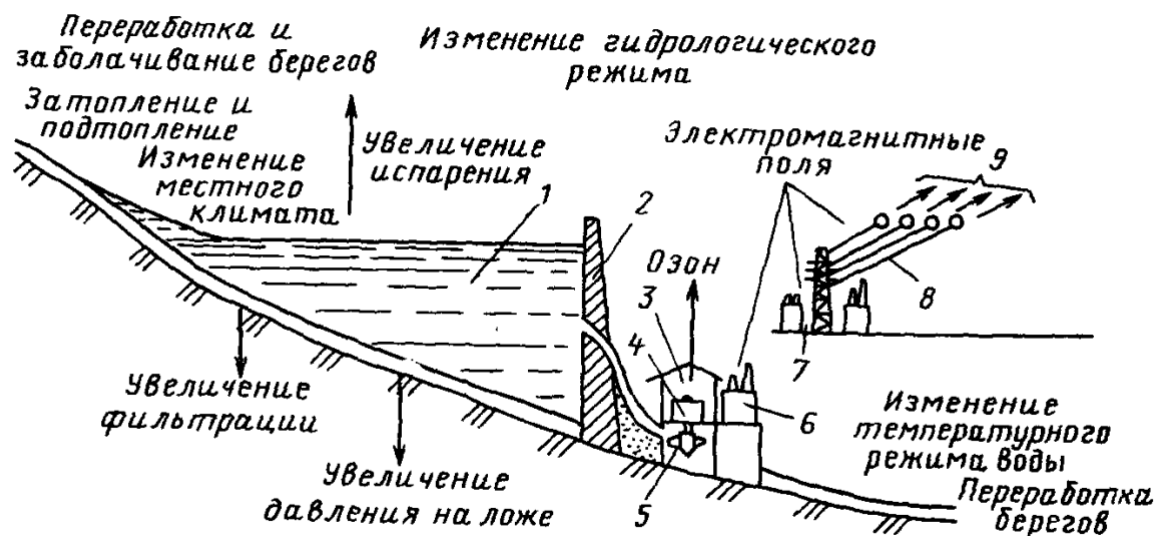


Рис.76. Воздействие ГЭС на экологию:

1 –водохранилище; 2 –плотина; 3 –здание ГЭС; 4 –генератор; 5 –турбина; 6 – трансформатор; 7 –подстанция; 8 –линия электропередачи; 9 –потребители ЭЭ

Большая часть ГЭС России располагается в Европейской части страны, которая характеризуется равнинной местностью. Создание водохранилищ таких станций влечет за собой ряд изменений в природных условиях. Площадь искусственного водохранилища равнинной ГЭС весьма обширна. Общая площадь затопления водохранилищ ГЭС составляет 75 тыс. км², что соизмеримо с территорией такой страны, как Австрия.

Влияние искусственных водохранилищ может быть положительным и отрицательным. Положительное влияние состоит в возможности орошения земельных угодий из созданных водохранилищ. В то же время нередко естественные неуправляемые процессы, приводящие к очень неблагоприятным последствиям. Например, создание крупных водохранилищ в равнинных районах приводит к подъему грунтовых вод и, как следствие, к заболачиванию местности, а также подтоплению зданий и сооружений и связанному с этим ухудшению санитарно -эпидемиологических условий местности. Увеличение давления на дно реки может приводить к созданию условий для повышения сейсмической активности в регионе. Вследствие увеличения зеркала водной

поверхности резко возрастают потери воды на испарение. Частые колебания уровня воды в водохранилище приводят к переформированию его берегов и дна, сопровождаются образованием подводных отмелей, что неблагоприятно сказывается на условиях судоходства.

Создание водохранилищ приводит к изменению температурного режима воды. Летом и осенью температура воды в водохранилище из-за значительного его объема становится ниже, чем в реке (нижнем бьефе). Это приводит к более раннему ледоставу, сокращает сроки навигации, неблагоприятно воздействует на фауну.

В районе водохранилища изменяется климат, повышается влажность воздуха, часто образуются туманы. При этом снижается среднегодовая сумма осадков, изменяется направление и скорость ветра, уменьшается амплитуда колебаний температуры в течение суток.

11. АККУМУЛИРОВАНИЕ ЭЛЕКТРИЧЕСКОЙ ЭНЕРГИИ

Плотность графика нагрузки энергосистемы характеризуется отношением минимальной нагрузки P_{\min} , имеющей место в часы ночного провала, к величине вечернего максимума (рис. 77).

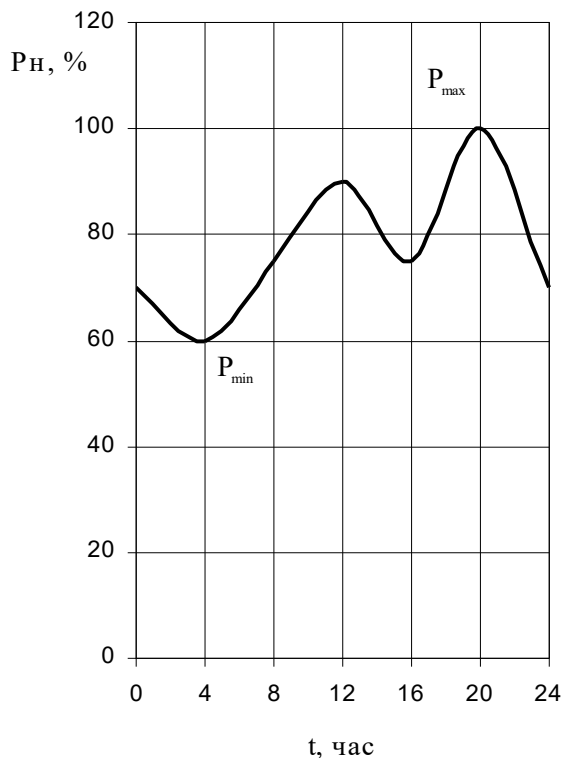


Рис.77. Типичный график нагрузки энергосистемы.

Чем меньше разность между P_{\min} и P_{\max} , тем плотнее график нагрузки. При плотном графике нагрузки технико-экономические показатели работы электростанций улучшаются. Это связано с тем, что пуск, останов и изменение мощности агрегатов электростанций, особенно пылеугольных конденсационных, сопряжен с дополнительными расходами топлива. Для уплотнения графиков нагрузки энергосистем используются аккумуляторы (накопители) энергии. Накопление энергии осуществляется в часы минимума нагрузки энергосистемы.

Различают следующие виды накопителей:

- механические, которые подразделяются на кинетические, динамические и потенциальные;
- химические;
- тепловые;
- электромагнитные.

Сравнительные характеристики накопителей энергии приведены в табл.8.

Характеристики накопителей энергии

№	Тип	Мощность или энергия	КПД%	Удельная энерго- емкость Дж/м ³	Время, с	
					разряда	хранения
1	ГАЭС ¹⁾	200-400 МВт	65-75	10 ³	10-10 ⁴	неограниченно
2	ВАЭС ²⁾	200-1000 МВт	70	10 ⁶	10-10 ⁵	неограниченно
3	Тепловой	50-200 МВт	65-75	-	-	ограничено
4	Химический	20-50 МВт*ч	60-80	-	-	ограничено
5	Маховик	10-50 МВт*ч	70-85	10 ⁶	10 ⁻² -10 ⁻¹ 1	ограничено
6	СПИН ³⁾	4000 МВт*ч	75-90	10 ⁷	10 ⁻⁴ -10 ⁴	ограничено
7	Водородный	20-50 МВт	20-40	10 ⁷	10 ⁻⁴ -10 ⁴	неограниченно
8	Емкостный	1-1000 МВт*ч 0,1-1000 МВт	85	10 ⁶	10 ⁻³ -10 ²	ограничено
9	Гравитационный	0,5-200 МВт	80-90	10 ⁴		неограниченно

Примечания: 1)ГАЭС -гидроаккумулирующие электростанции; 2)ВАЭС – воздухоаккумулирующие электростанции; 3)-СПИН -сверхпроводящий индуктивный накопитель энергии.

Гидроаккумулирующие электростанции. Регулирование мощности ГЭС осуществляется следующим образом. В период малых нагрузок ГЭС работают с

незначительной мощностью, и происходит накопление водохранилищ. При этом запасается потенциальная энергия. С наступлением пиков нагрузки агрегаты

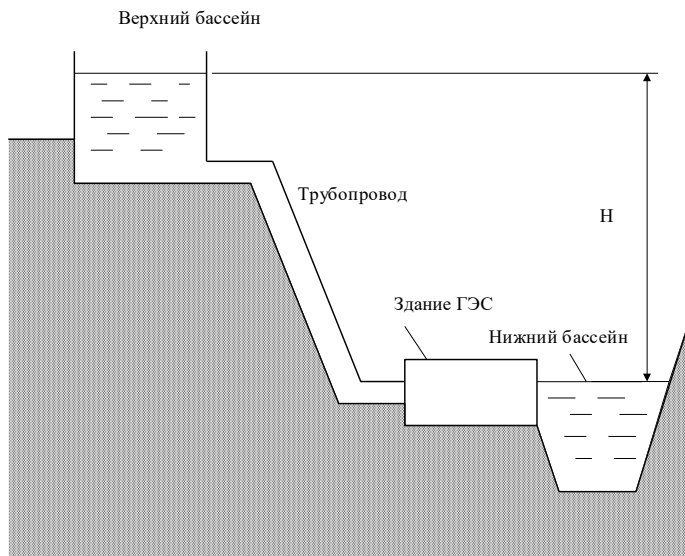


Рис.78. Схема ГАЭС

заполнить водохранилище.

Задача покрытия пиков и выравнивания графиков нагрузки энергосистемы решают гидроаккумулирующие электростанции, которые работают следующим образом (рис.78).

В период малых нагрузок энергосистемы ГАЭС перекачивает воду из нижнего резервуара в верхний, потребляя при этом энергию и тем самым увеличивая нагрузку в период ночного провала (рис. 79).

В режиме максимальных нагрузок ГАЭС работают в генераторном режиме и расходуют воду, запасенную в верхнем водохранилище. КПД ГАЭС достигает 65-75%. Кроме того, их строительство обходится гораздо дешевле, чем обычных ГЭС, так как нет необходимости в

станций включаются на полную мощность.

Накопление энергии в водохранилищах на равнинных реках приводит к затоплению обширных территорий, что, как правило, крайне нежелательно. Небольшие реки малопригодны для регулирования мощности в энергосистеме, так как в период малых нагрузок они не успевают

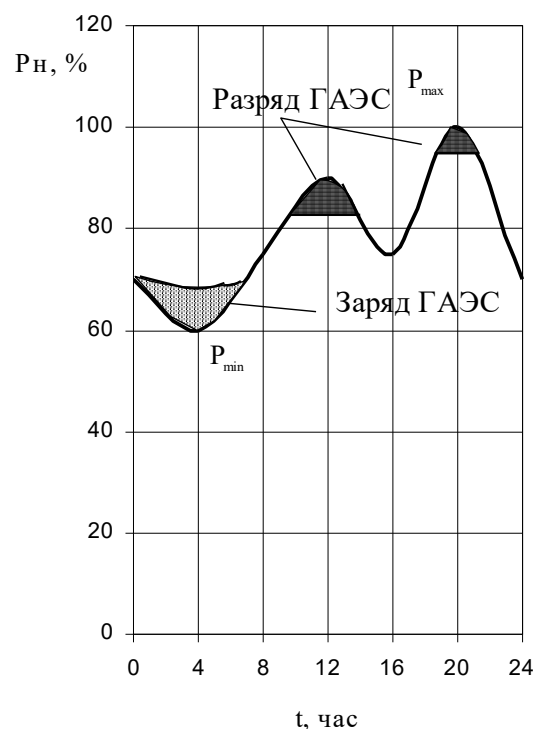
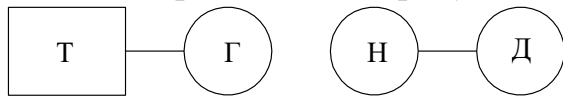
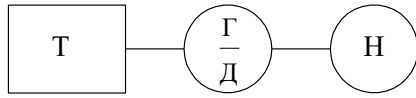


Рис.79. Уплотнение графика нагрузки.

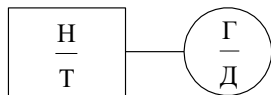
перекрытии рек, возведении высоких плотин и т.д. На 1 кВт установленной мощности речных ГЭС требуется 10 м^3 бетона, а на строительство ГАЭС – всего



а)



б)



в)

лишь несколько десятых кубометра на 1 кВт.

На первых ГАЭС для выработки электроэнергии использовались турбины и генераторы, а для закачки воды в верхний бассейн – электродвигатели и насосы (рис.80а). Такие ГАЭС называются четырехмашинными, по числу установленных агрегатов. Совмещение функций генератора и двигателя в одной

Рис.80. Компоновки ГАЭС

машине привело к созданию трехмашинной компоновки (рис. 80б). ГАЭС стали особенно эффективными после разработки обратимых гидротурбин, выполняющих функции турбины и насоса (рис. 80в).

Сооружение ГАЭС возможно при наличии соответствующих топографических условий, так как требуется отвод значительных площадей для сооружения водохранилищ (рис.81). Время хранения запасенной энергии в ГАЭС практически неограниченно, так

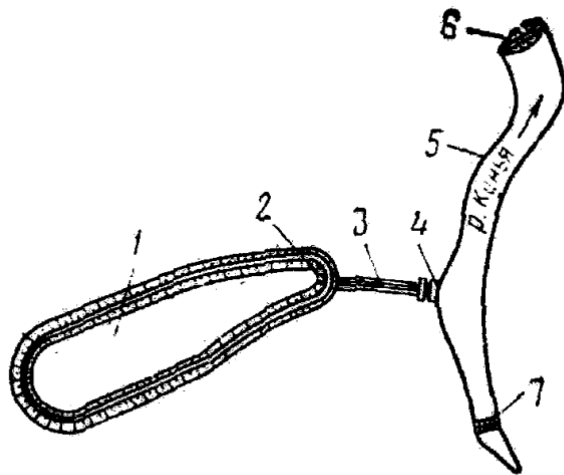


Рис.81. План Загорской ГАЭС:

1 – верхний аккумулирующий бассейн; 2 – водоприемник; 3 – напорные трубопроводы; 4 – здание ГАЭС; 5 – нижний бассейн; 6 – низовая плотина; 7 – верховая плотина

как потери связаны только с испарением воды с поверхности водохранилища и ее фильтрацией через грунт. Энергетическая диаграмма ГАЭС показана на рис.82. Коэффициент полезного действия в цикле заряда равен 82,1%, а в цикле

разряда –82,95%. Общий КПД установки определяется произведением КПД циклов и составляет 68,1%.

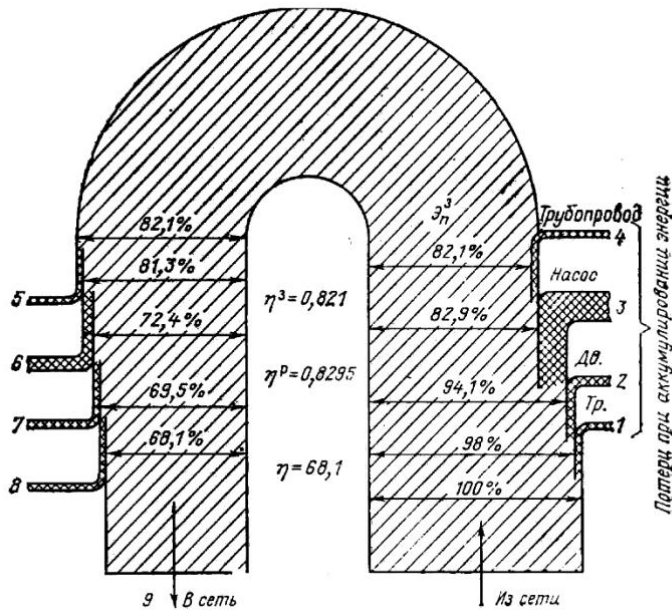


Рис.82. Энергетическая диаграмма ГАЭС

Воздухоаккумулирующие электростанции.

Схема аккумулирующей электростанции, использующей энергию сжатого воздуха, показана на рис.83.

Модифицированная газовая турбина через разъемные муфты связана с электрической машиной и компрессором. В часы минимальных нагрузок электрическая машина работает в режиме синхронного электродвигателя и вращает компрессор, закачивающий воздух в

подземный резервуар. Возможные виды резервуаров показаны на рис. 83б. В период прохождения максимума нагрузки воздух из хранилища поступает в камеру сгорания, где происходит его подогрев до 500-550 °С и подача на лопатки газовой турбины. При этом электрическая машина переходит в генераторный режим и вырабатывает электрическую энергию, отдаваемую в сеть. В отличие от традиционной ГТУ для привода компрессора энергия газовой турбины не расходуется. Этот фактор обеспечивает высокую эффективность системы. ВАЭС Хунторф мощностью 290 МВт эксплуатируется в Германии. Воздух закачивается в два подземных хранилища под давлением 6 МПа. В качестве хранилищ используются полости, вымытые в пластах каменной соли. Объем хранилища 300 тыс. м³ обеспечивает работу ГТУ в течение 2 часов.

Компоновки основного оборудования ВАЭС показаны на рис.84. Для хранилищ с большими утечками воздуха используется схема с турбинами среднего давления (рис. 84а). При этом давление воздуха в хранилище должно превышать давление на входе в турбину, а давление на выходе из компрессора – давление в хранилище. Для

данной компоновки необходимо двухступенчатое сжатие воздуха компрессором 7, а также промежуточное его охлаждение 8 и регенерация газов 9 на выходе из хранилища.

При незначительных утечках в хранилище используется схема, показанная на рис 84б. В этой схеме двухступенчатый компрессор 7 со средней степенью сжатия приводится во вращение отдельным электродвигателем 10. Когда запасы воздуха в хранилище

исчерпаны, установка может продолжать работу как стандартная ГТУ на сжатом воздухе непосредственно от компрессора. При небольших величинах пиковой нагрузки в энергосистеме целесообразно применять компоновку, показанную на рис. 84в. В этой схеме компрессор также приводится во вращение отдельным электродвигателем 10. Однако мощность и размеры компрессора по сравнению

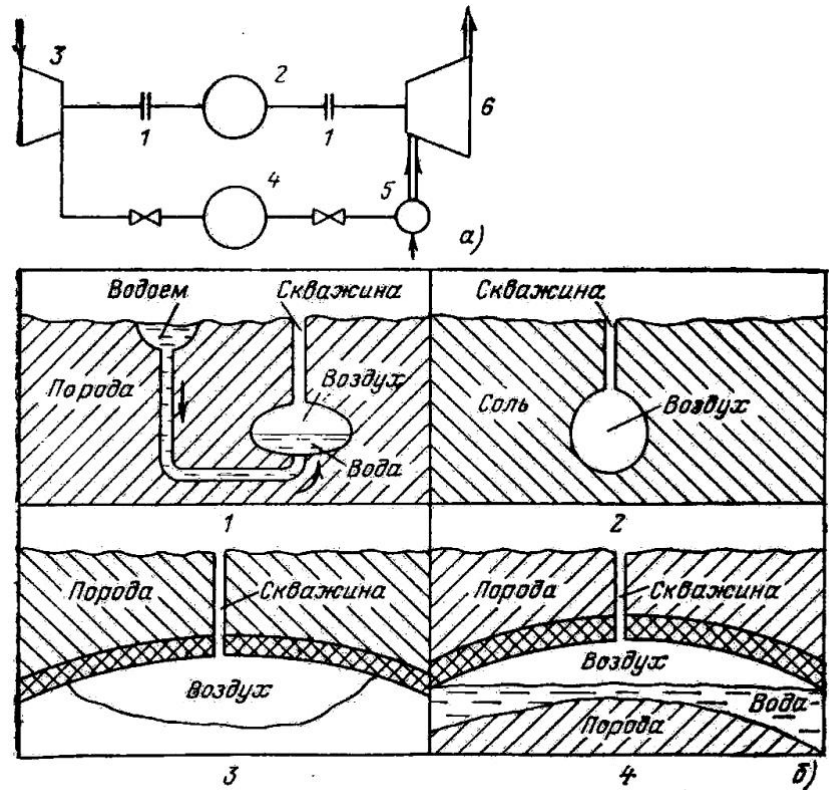


Рис.83. Схема воздухоаккумулирующей электростанции (ВАЭС) и виды подземных полостей для хранения сжатого воздуха:

а): 1- разъемные муфты; 2-электрическая машина (генератор – двигатель); 3 –компрессор; 4 –подземный резервуар –хранилище сжатого воздуха; 5 –камера сгорания; 6 –газовая турбина; б): 1- полость с гидростатической компенсацией; 2 –соляная полость; 3 – полость, образовавшаяся в результате выработки нефти или газа; 4 –естественная полость

с мощностью турбины весьма незначительны.

При наличии хранилища, обеспечивающего большое давление воздуха, можно использовать схему, приведенную на рис.84г. При этом установка включает двухступенчатую турбину 11 с перегревом и двухступенчатый компрессор 12 с промежуточным охлаждением воздуха 14. По такой схеме работает ВАЭС Хунторф, введенная в эксплуатацию в 1978 г.

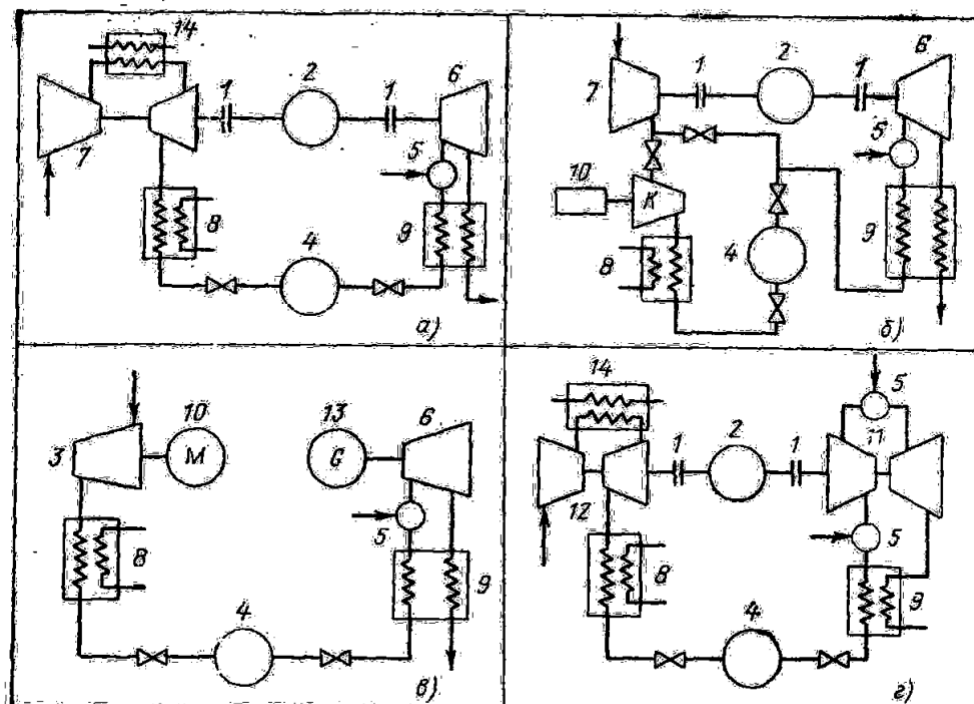


Рис.84. Компоновки основного оборудования ВАЭС:

1 -разъемные муфты; 2-электрическая машина (генератор –двигатель); 3 – компрессор; 4 –подземный резервуар –хранилище сжатого воздуха; 5 –камера сгорания; 6 –газовая турбина; 7 –двухступенчатый компрессор; 8 – промежуточное охлаждение; 9 –регенерация газа; 10 –электродвигатель; 11 – двухступенчатая турбина; 12 –многоступенчатый компрессор; 13 – электрогенератор; 14 –охладитель воздуха

Аккумуляторы тепла. Аккумуляторы тепла подразделяются на паровые (ПА), пароводяные (ПВА), питательной или сетевой воды (АПВ, АПС) и аккумуляторы фазового перехода (АФП). Широко распространены аккумуляторы АПВ, предложенные Рустом (рис. 85).

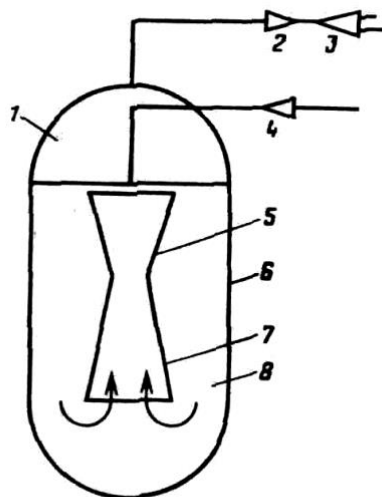


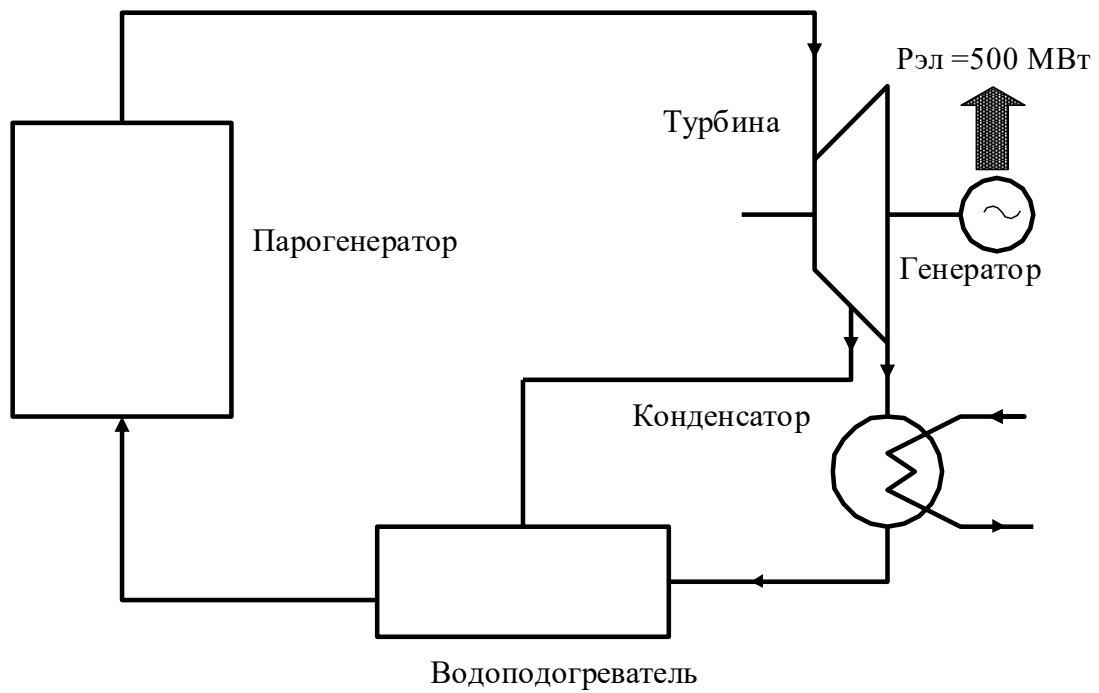
Рис.85.Тепловой аккумулятор типа ПВА

Этот аккумулятор заряжается за счет конденсации пара 4 в объеме более холодной воды, находящейся в баке 8. Это приводит к повышению ее давления и температуры. Надежная конденсация пара и циркуляция воды, обеспечивающая ее быстрый прогрев, осуществляется на основе диффузора 7. Аккумулятор тепла позволяет на время суточных пиков электрической нагрузки отключать промежуточные отборы пара, идущие на подогрев питательной воды котла и тем самым увеличивать электрическую мощность станции. На теплоэлектростанциях накопитель может брать на себя обеспечение тепловой нагрузки в период максимума электропотребления. Теплоаккумулирующие установки могут работать в трех режимах:

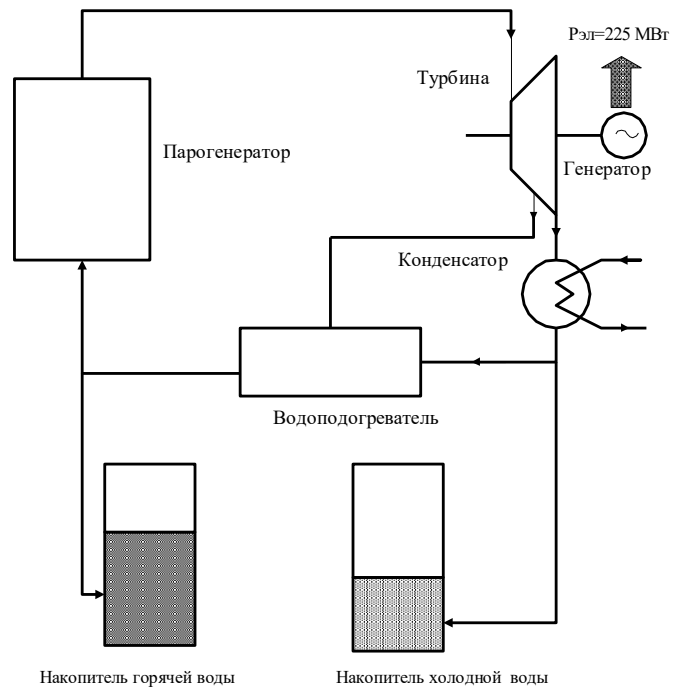
- без накопления тепловой энергии (рис. 86а);
- аккумуляции тепла (рис. 86б);
- выдачи запасенной тепловой энергии (рис. 86в).

В первом режиме часть пара, направляемого в турбину, забирается и используется для подогрева питательной воды в котле, вследствие чего общий КПД установки повышается. Во втором режиме отбор пара увеличивается и электрическая мощность станции уменьшается. Избыточный пар используется для подогрева воды в накопителе тепла. При работе в третьем режиме горячая вода из накопителя (при отключенных водоподогревателях) используется в

качестве питательной воды котла. Таким образом, повышается отдаваемая электрическая мощность.

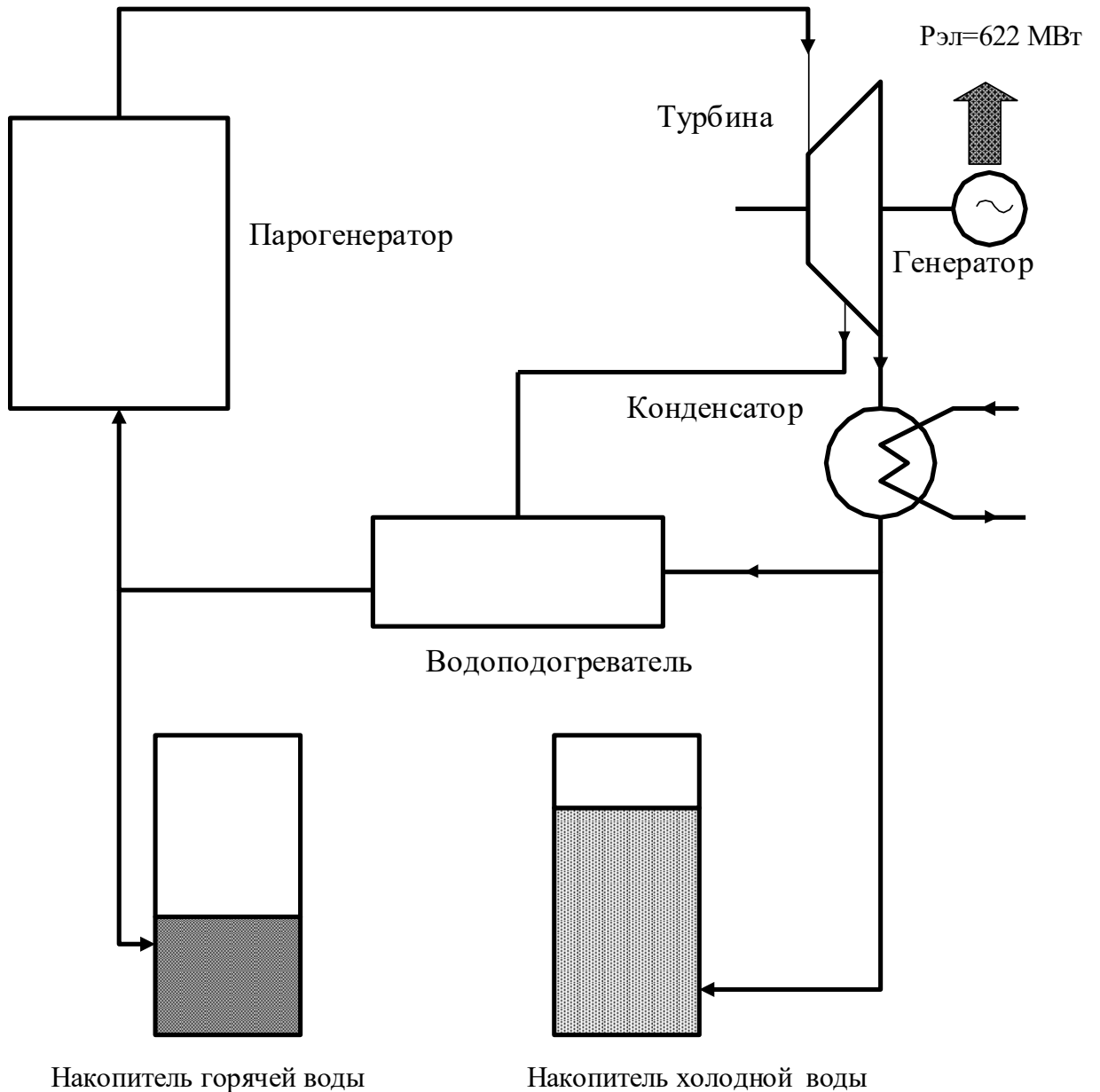


а)



б)

Рис. 86 а, б. Схема работы теплоаккумулирующих установок



в)

Рис. 86 в. Схема работы теплоаккумулирующих установок

Теплоаккумуляторы находят применение и на атомных электростанциях. При этом теплота аккумулируется путем нагрева высококипящей жидкости избыточной питательной водой в специальном теплообменнике во время заряда аккумулятора. В период разряда частично или полностью отключаются регенеративные подогреватели, направление циркуляции жидкости меняется на обратное и питательная вода перед поступлением в парогенератор нагревается за счет теплоты, запасенной в теплообменнике. За счет применения такой схемы

мощность АЭС в часы максимума электрической нагрузки можно увеличить на 25-30% по отношению к номинальной. В период заряда аккумулятора выдаваемая электрическая мощность снижается на 40-50%. Перегретый пар, вырабатываемый в главном аккумуляторе, подается на лопатки специальных пиковых турбин. КПД аккумуляирования в такой схеме достигает 75-80 %.

Химические аккумуляторы ЭЭ. Электрохимические аккумуляторы (ЭА) в процессе заряда преобразуют электрическую энергию в химическую, а в процессе разряда - химическую энергию в электрическую. Важными параметрами ЭА являются напряжение при разряде, мощность, запасенная энергия, КПД, число разрядно-зарядных циклов (наработка) и экономические показатели.

Количество электроэнергии, которую получают в ЭА при разряде, меньше количества электричества, которое проходит через ЭА при заряде из-за потерь на побочные реакции. По мере циклирования ЭА снижается его емкость из-за потери активной массы, изменения структуры электродов, пассивации⁸ отдельных компонентов и других причин. Число циклов (наработка) уменьшается с увеличением глубины разряда и плотности тока

К настоящему времени в широких масштабах производятся свинцово-кислотные, щелочные никель-кадмиевые и никель-железные аккумуляторы. За последние годы традиционные ЭА существенно усовершенствованы. Так, созданы малообслуживаемые и герметизированные свинцовые ЭА, увеличены удельная энергия и мощность щелочных ЭА за счет применения высокопористых электродов, оптимизации структуры и состава активных масс. К недостаткам традиционных ЭА относятся низкая удельная энергия, токсичность кадмия и свинца, малый КПД у никель-железных ЭА. Более высокую удельную энергию имеют недавно разработанные никель-металлогидридные ЭА, где на положительном электроде используется

⁸ Пассивация – переход поверхностного слоя металла из активного в химическом отношении состояния в пассивное.

гидроксид никеля, а на отрицательном электроде - интерметаллид⁹, например LiNi_5 , обратимо сорбирующий водород. Удельная энергия никель металлгидридных ЭА выше, чем у никель-кадмиевых. К тому же никель металлгидридные ЭА не содержат токсичный кадмий, поэтому они постепенно вытесняют Ni-Cd аккумуляторы из некоторых областей техники. К недостаткам никель металлгидридных ЭА относятся более высокая стоимость и саморазряд при повышенных температурах. У никель цинковых (Ni-Zn) ЭА удельная энергия почти в 2 раза превышает таковую у свинцовых ЭА. Однако пока не решена проблема увеличения ресурса этих аккумуляторов.

Широкое применение химических аккумуляторных батарей в энергосистемах ограничивается их малой емкостью, низким КПД и высокими удельными затратами на 1 кВт*ч. Расширение сферы использования химического накопления энергии возможно за счет новых типов аккумуляторов (табл.9), таких, как натрий-серных, цинко-хлористых и литий-серных. Они обладают большой емкостью на единицу веса и более длительным сроком эксплуатации по сравнению с традиционными кислотными и щелочными элементами.

Таблица 9

Характеристики современных химических источников тока

№	Материал анода	Электролит	t°С	Удельная мощность, Вт/кг
1	Цинк-хлор	жидкий	40	100
2	Натрий-сера	твердый	300	150
3	Литий-сера	расплав	430-450	100

Серно-натриевые аккумуляторы имеют высокую удельная энергию, а их недостатки состоят в повышенной температуре (325-350°С), относительно

⁹ Химическое соединение металла с металлом.

высокой стоимости и наличии расплавленных компонентов. Более безопасны ЭА, в которых расплавленная сера заменена на твердый хлорид никеля ($\text{NiCl}_2\text{-Na}$). Удельная энергия этого ЭА достаточно высока. Однако он также работает при повышенной температуре (300°C).

Воздушно-цинковые ЭА обладают высокой удельной энергией, имеют невысокую стоимость и не оказывают вредного воздействия на окружающую среду. Созданные в последние годы бифункциональные катализаторы способны активировать прямой и обратный процессы на воздушном электроде. Это позволило создать небольшой аккумулятор с удельной энергией 100-120 Вт ч/кг и ресурсом 400 циклов. Однако требуется повышение КПД и удельной мощности этих ЭА.

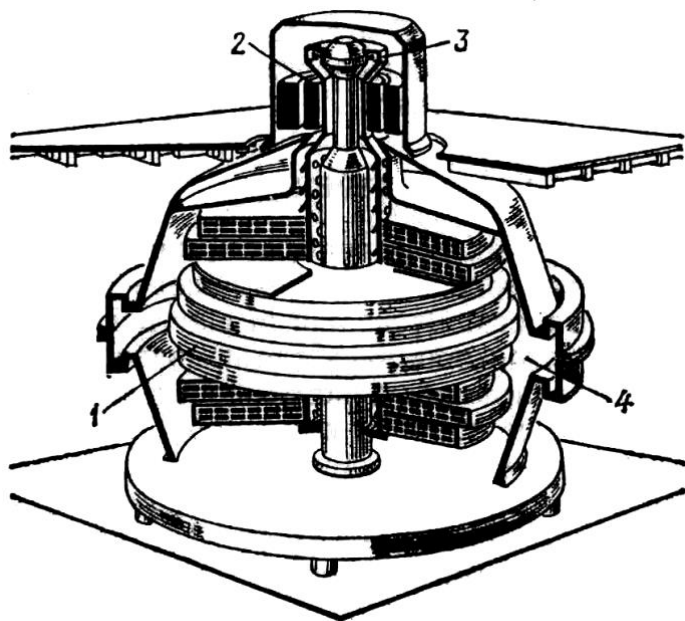


Рис.87. Схема динамического накопителя энергии:

1- супермаховик; 2- мотор-генератор; 3 – подшипник; 4- камера.

Более высокую удельную энергию (200 Вт ч/кг) и ресурс имеют механически перезаряжаемые воздушно-цинковые аккумуляторы, в которых электролиты регенерируют в отдельных электролизерах, а использованные аноды заменяются новыми. Основной их недостаток заключается в необходимости создания сложной системы обслуживания (регенерации электролита и замены анодов)

Наиболее высокую удельную энергию из электрически перезаряжаемых ЭА имеют литиевые аккумуляторы. В литий-ионных аккумуляторах ионы лития при заряде внедряются в графитовый анод, а при разряде - в оксид металла, например CoO_2 . Они имеют высокую удельную

энергию, приемлемый ресурс и безопасны в эксплуатации. В будущем их удельные энергия и мощность, а также ресурс будут увеличены, а стоимость снижена.

Инерционные накопители относятся к классу динамических, накапливающих энергию во вращающейся массе (рис.87). Накопитель состоит из вращающегося ротора со значительным моментом инерции (маховика) и трансмиссии, т.е. системы для подвода и отвода энергии. Запасенная маховиком энергия определяется по формуле

$$W_0 = \frac{k_s \sigma}{\rho},$$

где k_s - коэффициент формы колеса; σ - допустимое механическое напряжение в материале ротора; ρ - плотность маховика.

Энергоемкость маховика, изготовленного из стекловолокна с эпоксидной связкой, составляет около 10^5 Дж/кг. В настоящее время инерционные накопители сравнительно небольшой мощности (0,5...1 МВт) используются в системах гарантированного электропитания особо ответственных потребителей. Например, опытная установка СГЭП- 500, имеющая мощность 500 кВт, позволяет обеспечить электроснабжение потребителей, когда допустимое время перерыва питания составляет 0,2...0,3 с.

Водородный накопитель. Данный тип НЭ основан на производстве водорода путем электролиза воды за счет использования электроэнергии, вырабатываемой в часы минимума нагрузки (рис.88). Полученный водород используется в качестве топлива в энергетических установках. Как энергоноситель водород обладает рядом уникальных свойств:

- наивысшей удельной теплотой сгорания (28000 ккал/кг);
- широким диапазоном воспламенения;
- высокой температурой сгорания.

Водород является не токсичным газом, при его сжигании не выделяются радикалы CN^* и окись углерода. Источником для получения водорода могут нефтепродукты и обычная вода, запасы которой не ограничены.

Аккумуляция водорода в энергетике осуществляется путем его получения с помощью электролиза воды в часы минимальных нагрузок. Накопленный газ затем используется в газовых турбинах, котлах или топливных элементах для покрытия пиковых нагрузок.

Водород можно хранить в баках при высоких давлениях или криогенных

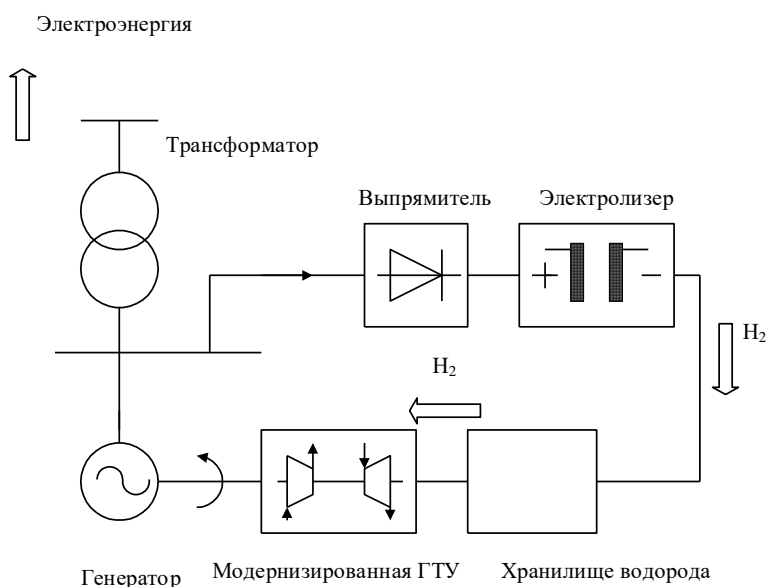


Рис. 88. Функциональная схема водородного накопителя энергии

температурах, а также в виде гидридов металлов (MgH_2 или $FeTiH_2$). Эти вещества при повышенных давлениях абсорбируют большое количество водорода. В часы максимума нагрузки снижают давление и повышают температуру в хранилище, где содержатся гидриды. При этом водород освобождается и используется в качестве топлива

или как реагент в топливном элементе.

Функциональная схема регенерации водорода показана на рис. 88. В ночные часы часть электроэнергии, вырабатываемой станцией, направляется через выпрямитель на электролизер, в котором путем разложения воды производится водород. В момент прохождения максимума водород сжигается в модернизированной ГТУ, производящей дополнительную энергию для покрытия пика нагрузки. КПД водородной аккумуляции при использовании водородосжигающих установок и современных электролизеров достигает 22...30%.

Сверхпроводящие индукционные накопители энергии (СПИН). При подключении катушки индуктивности L к источнику напряжения протекающий ток I создает магнитное поле, обладающее энергией:

$$W_L = \frac{I^2 L}{2}.$$

Потери энергии в индукционном накопителе определяются сопротивлением контура, по которому протекает ток. Использование явления сверхпроводимости обеспечивает

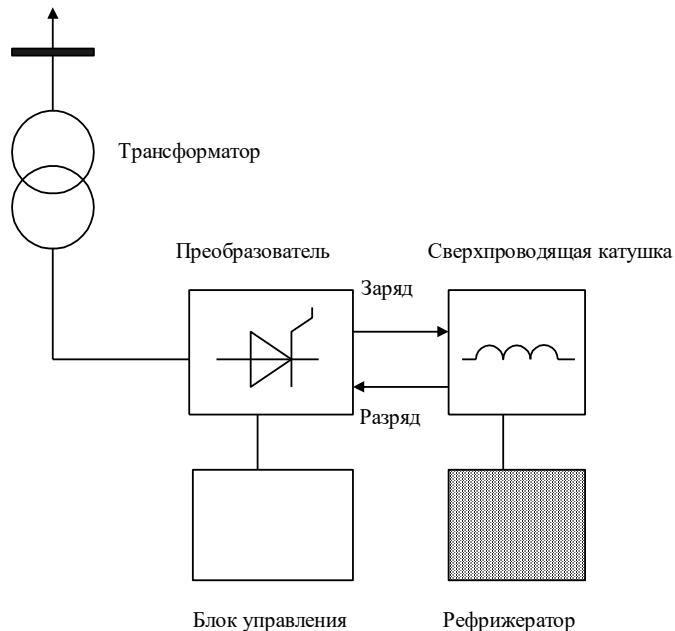


Рис.89. Принципиальная схема СПИН

циркуляцию тока в накопителе с минимально возможными потерями энергии.

Сверхпроводящий индуктивный накопитель состоит из катушки индуктивности со сверхпроводящей обмоткой и инверторной установки (рис.89), обеспечивающей связь накопителя с электрической системой.

Для изготовления обмотки применяются специальные сплавы, интерметаллические соединения TiNb, Nb₃Sn, являющиеся сверхпроводниками

второго рода. Эти соединения имеют высокий уровень критической индукции¹⁰ магнитного поля и по ним можно пропускать значительные токи в сверхпроводящем состоянии.

Переход от режима накопления к режиму генерирования происходит за 1...2 периода переменного тока частотой 50 гц.

Так как энергия вырабатывается на переменном токе, то связь с энергосистемой осуществляется с помощью управляемого вентильного преобразователя, работающего в режиме, как выпрямителя, так и инвертора. Рефрижератор предназначен для поддержания катушки обмотки в

¹⁰ При индукции выше критической сверхпроводимость исчезает и металл становится обычным проводником.

сверхпроводящем состоянии при температуре жидкого гелия (4,2 °К). Для изоляции обмотки от притоков тепла извне необходимо сооружение криостатов.

Эскизный проект СПИН показан на рис. 90. Работы по созданию СПИН интенсивно ведутся в США, Японии и России. Экспериментальный СПИН энергоемкостью 1 МДж со средней мощностью 300 кВт создан в институте высоких температур РАН. В США эксплуатируется СПИН, имеющий энергоемкость 30 МДж, в Японии сооружен демонстрационный СПИН, имеющий энергоемкость 3600 МДж. Проект СПИН большой мощности и энергоемкости показан на рис.91.

Работа СПИН сопровождается значительными сжимающими осевыми и распирающими радиальными усилиями, которые возникают под действием мощного электромагнитного поля. Поэтому к надежности конструкции бандажа катушки предъявляются очень жесткие требования. Бандаж, расположенный в зоне криогенных температур, выполняют из нержавеющей стали, сохраняющей упругость при таких температурах (рис. 92).

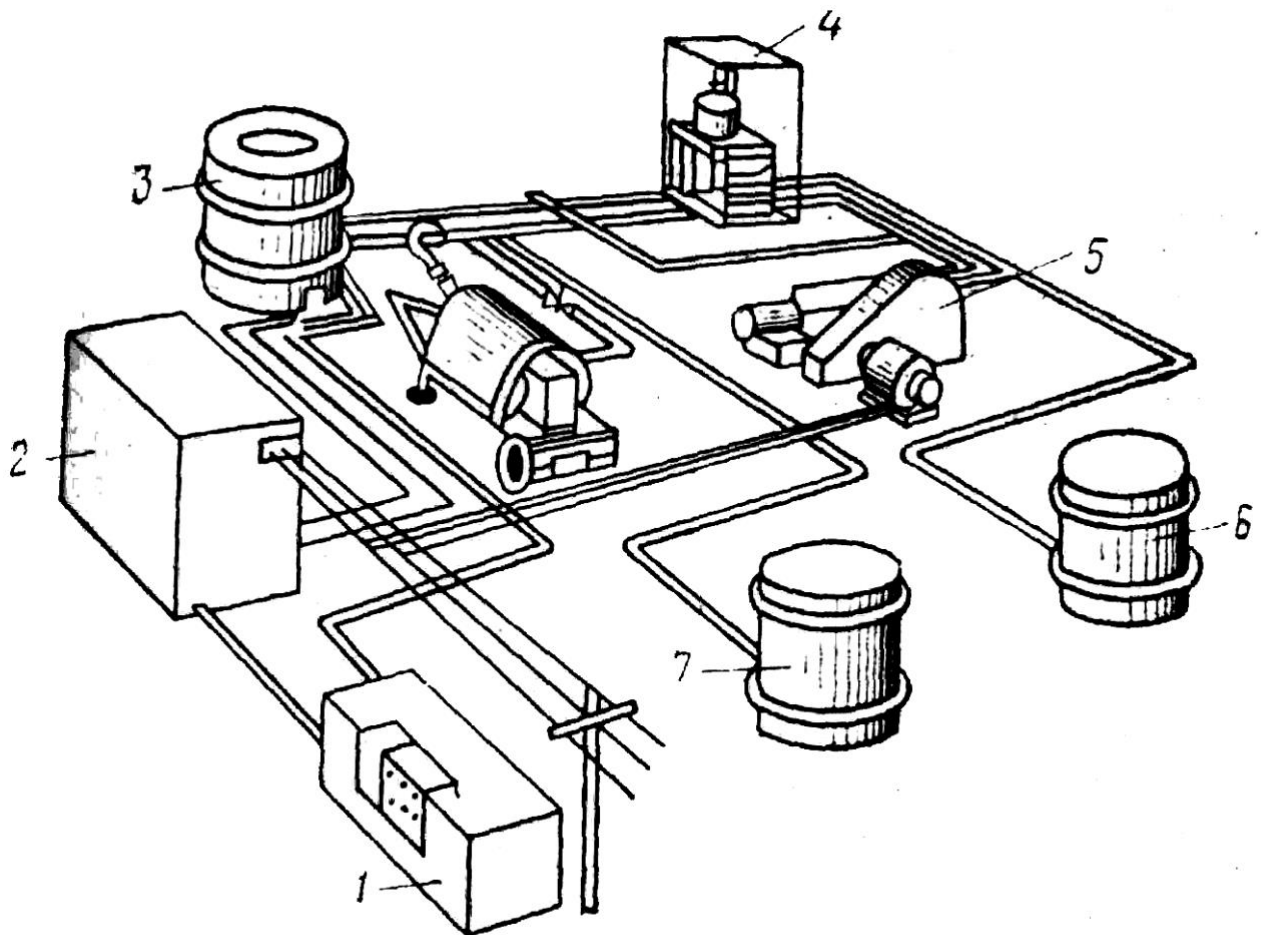


Рис.90.Эскиз СПИН:

1-регулятор; 2-преобразователь; 3-рефрижератор; 4-аккумулятор на основе сверхпроводящей катушки индуктивности; 5-насос; 6,7-резервуары с жидким и газообразным гелием

Сверхпроводящая катушка представляет собой однослойный соленоид, намотанный композитным проводом с алюминиевой стабилизацией. Охлаждение катушки осуществляется жидким гелием при температуре 1,8 °К. Провод имеет круглое сечение (рис.93) и гофрирование с радиусом искривления около 1 м. Расчетный ток составляет 10...30 кА при индукции магнитного поля в 2...5 Тл. Катушки располагаются в подземных выработках радиусом 100...250 м и высотой 30...75 м.

Преимущества СПИН перед другими системами накопления ЭЭ состоят в следующем:

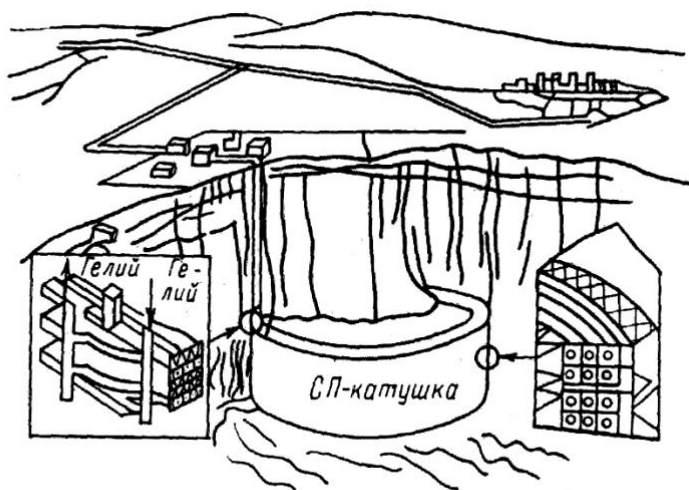


Рис. 91. Лос-Аламосский проект СПИН
емкостью 10000 МВт*ч

- высокий КПД;
- компактность, обусловленная высокой плотностью энергии;
- высокое быстродействие;
- незначительное экологическое влияние.

в СПИН емкостью 10000 МВт*ч, эквивалентна энергии взрыва 10000 тонн

тринитротолуола. При аварийной потере сверхпроводимости запасенная в накопителе энергия выделится в виде джоулева тепла на участке обмотки, перешедшем в нормальное состояние. При этом произойдет катастрофический взрыв. Поэтому самопроизвольное высвобождение такой энергии должно предотвращаться системой защиты.

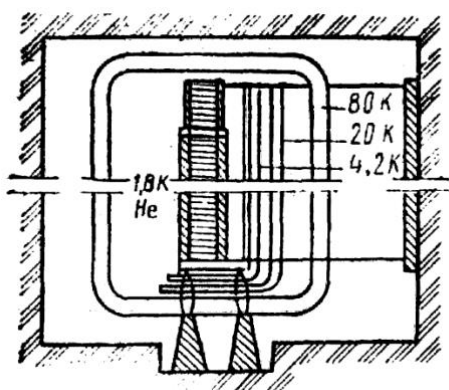


Рис.92. Сечение катушки индуктивности в зоне криогенных температур

Емкостные накопители (ЕН). В последние годы созданы конденсаторы с увеличенной удельной емкостью. Энергия, накапливаемая в

электрическом поле конденсатора с емкостью C , определяется по формуле

$$W_c = \frac{U^2 C}{2},$$

где U – подведенное напряжение.

К числу важнейших достижений электрохимической технологии относится создание суперконденсаторов. На границе раздела фаз (проводник первого рода - электролит) создается двойной электрический слой, в котором электролит имеет один знак заряда, а твердое тело - другой. Емкость двойного слоя лежит в пределах 0,1-1,0 мФ/м². Площадь поверхности раздела фаз может быть очень большой, поэтому и значения удельной емкости границы раздела фаз также достигают высоких значений. Конденсаторы, состоящие из двух электродов и электролита между ними, в которых реализуется емкость двойного слоя, называются двойнослойными. Дополнительно эти конденсаторы могут иметь фарадеевскую емкость (псевдоемкость), обусловленную разрядом адсорбированных частиц, например, водорода. В качестве электродов применяются углеродистые материалы, электронпроводящие полимеры, например полипиррол, политиофен и оксиды, а в качестве электролитов - растворы кислот или неводные растворы. Наибольшая достигнутая удельная емкость составляет 360 Ф/г для углеродистых материалов и 768 Ф/г - для оксида рутения. Выпускаемые суперконденсаторы, в том числе в России, имеют удельную энергию 0,3 ... 0,5 Вт ч/кг, удельную мощность до 10 кВт/кг, ресурс более 10⁵ циклов. В перспективе ожидается увеличение удельной энергии до 5 и 7 Вт ч/кг, удельной мощности - до 100 кВт/кг. Суперконденсаторы наиболее эффективны при работе в режимах коротких импульсных разрядов.

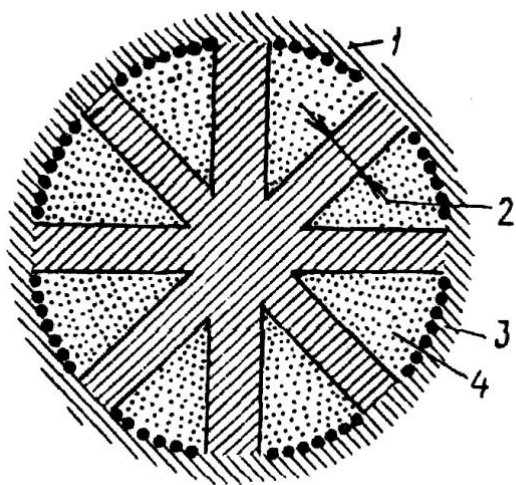


Рис.93.Разрез интерметаллического провода СПИН:

1 – алюминиевая оболочка; 2 – алюминиевая перегородка; 3 – сверхпроводящие нити; 4 – высокоочищенный алюминий для стабилизации

Емкостно-аккумулирующая электростанция представляет собой батарею последовательно-параллельно соединенных конденсаторов (суперконденсаторов), присоединенную через преобразовательную подстанцию к сети переменного тока (рис.94).

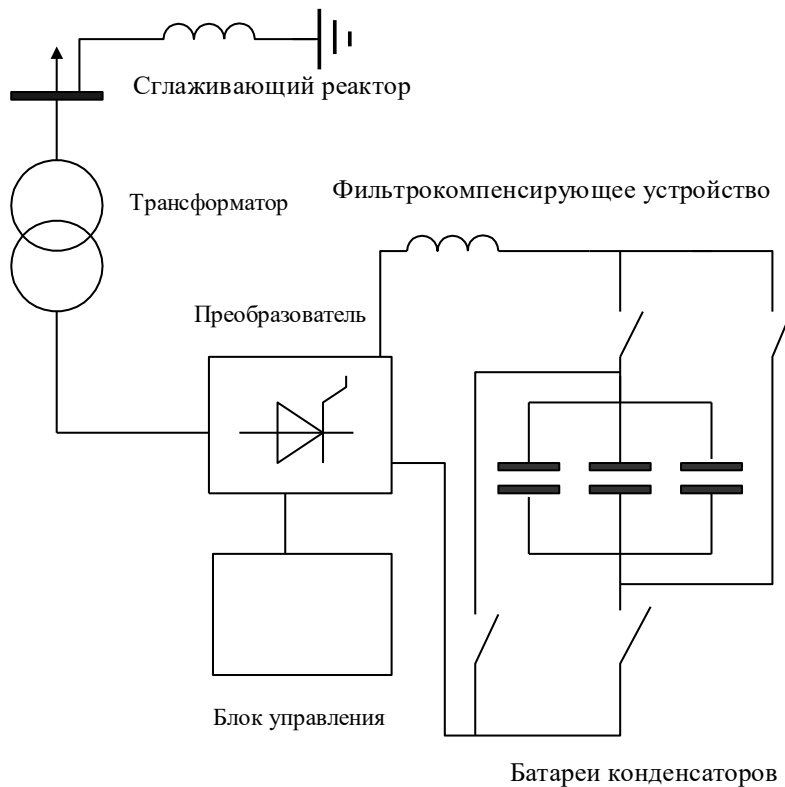


Рис. 94. Функциональная схема емкостного накопителя энергии.

Накопители на базе конденсаторов с высокой удельной емкостью можно рассматривать как перспективные устройства, позволяющие комплексно решать проблемы аккумулирования ЭЭ в энергосистемах. Они могут быть установлены любой точке сети для выравнивания графиков нагрузки.

Контрольные вопросы

1. Объясните принцип действия КЭС. От чего зависит ее КПД?
2. Объясните принцип действия ТЭС. В чем их отличие от КЭС?
3. Перечислите достоинства и недостатки ГГУ.
4. Изложите принципы действия атомного реактора на тепловых нейтронах.

Емкостный накопитель имеет высокий КПД и не оказывает неблагоприятного воздействия на окружающую среду.

Недостатки ЕН состоят в следующем:

- модульный характер конструкции требует значительного числа контактных соединений, что снижает надежность устройства;
- необходимость изменения полярности батарей при переключениях из заряда в разряд.

5. Опишите урановый цикл размножения на быстрых нейтронах.
6. Назовите виды атомных реакторов на тепловых нейтронах. Какова их сравнительная оценка?
7. Приведите основные схемы концентрации напора, условия их использования.
8. Объясните принципы действия ГЭС и ГАЭС.
9. От чего зависит расход воды при заданной скорости ее течения?
10. Чем отличаются активные гидротурбины от реактивных?
11. Каковы источники теплового загрязнения атмосферы?
12. Каковы формы воздействия тепловых электростанций на окружающую среду при сжигании органического топлива?
13. Тепловое загрязнение окружающей среды под воздействием ТЭС и АЭС.
14. Какова роль тепловой энергетики среди суммарных антропогенных воздействий на природу?
15. Значение водохранилищ ГЭС для хозяйства страны.
16. Каковы формы воздействия водохранилищ ГЭС на окружающую среду?
17. В каких случаях необходима и целесообразна аккумуляция энергии?
18. Какие виды аккумуляции энергии могут явиться альтернативой ГАЭС?
19. Расскажите о принципе действия теплового аккумулятора.
20. Укажите область использования воздушных аккумуляторов.
21. Каковы принципы действия СПИН?
22. Каковы принципы действия емкостного аккумулятора?
23. Роль аккумуляции энергии в регулировании графика нагрузки энергосистем.

Темы рефератов

1. Тепловая энергетика, ее состояние и перспективы развития в РФ.
2. Ядерная энергетика на тепловых нейтронах, ее состояние и перспективы развития
3. Гидроэнергетика, ее состояние и перспективы развития.
4. Энергоэкономическая эффективность совместной работы электростанций в энергетической системе.

5. Водохранилища ГЭС.
6. Комплексное использование водных ресурсов.
7. Современные проблемы покрытия суточных графиков энергосистем.
8. ГАЭС и их роль в современных энергосистемах.
9. Научно технический прогресс и биосфера.
10. Тепловая энергетика и природная среда.
11. Атомная энергетика и природная среда.
12. Гидроэнергетика и природная среда.
13. Роль ГЭС и ГАЭС в обеспечении экономичности функционирования ЕЭС РФ.
14. Роль ГЭС и ГАЭС в обеспечении надежности и живучести ЕЭС РФ.
15. Роль аккумуляции энергии в регулировании графика нагрузки энергосистем.
16. Современные аккумуляторы электроэнергии.
17. Водородная энергетика.

СТАНДАРТИЗОВАННЫЕ ПРИСТАВКИ КРАТНЫХ И ДОЛЬНЫХ ЕДИНИЦ СИ

10^{18}	Экса	Э	10^{-18}	Атто	а
10^{15}	Пета	П	10^{-15}	Фемто	ф
10^{12}	Тера	Т	10^{-12}	Пико	п
10^9	Гига	Г	10^{-9}	Нано	н
10^6	Мега	М	10^{-6}	Микро	мк
10^3	кило	к	10^{-3}	Милли	м

НЕКОТОРЫЕ ПОНЯТИЯ, ВЕЛИЧИНЫ И ЕДИНИЦЫ

Абсолютная температура — температура, измеряемая от абсолютного нуля в градусах Кельвина (К). $1 \text{ К} = 1/273,16$ температуры затвердевания чистой воды при нормальном давлении.

Абсорбция — а) процесс, при котором излучение, проходя через вещество, передает ему всю свою энергию или часть ее (этот процесс чаще называют поглощением) ; б) поглощение одного вещества другим.

Аккумуляция энергии—создание запаса энергии. Например, в гидроэнергетике запасают энергию, перекачивая воду в вышележащий накопительный бассейн. В периоды пикового потребления энергии вода из такого бассейна приводит в действие специальные турбины

гидроаккумулирующей электростанции.

Альфа-излучение (α -излучение) -вещественное (корпускулярное) ионизирующее излучение в виде потока альфа-частиц, т. е. ядер гелия ${}^4_2\text{He}$, возникающее при ядерных превращениях.

Альфа-частица (α -частица) — атомное ядро гелия, состоящее из двух протонов и двух нейтронов, которое испускается ядром атома при некоторых ядерных превращениях.

Ампер (А) — единица силы электрического тока. 1 А — это сила такого неизменяющегося электрического тока, который, протекая по двум параллельным прямолинейным проводам очень большой длины и очень малого круглого сечения, расположенным в вакууме на расстоянии 1 м один от другого, вызывает между ними силу взаимодействия, равную $2 \cdot 10^{-7} \text{ Н} \left(2 \cdot 10^{-7} \frac{\text{М} \cdot \text{КГ}}{\text{с}^2} \right)$ на участке длиной 1 м.

Ампер-секунда — см. Кулон.

Атмосфера (ат) — неосновная единица давления. 1 ат — это такое давление, когда на 1 см^2 поверхности действует сила 1 кг. Соотношение между атмосферой и основной единицей давления в системе СИ составляет $1 \text{ ат} = 1 \text{ кгс/см}^2 = 9,80665 \cdot 10^4 \text{ Н/м}^2$.

Атом — наименьшая частица вещества, еще сохраняющая все химические свойства данного элемента. Состоит из ядра и электронной оболочки.

Атомная (ядерная) электростанция. — вырабатывает электроэнергию, используя в качестве источника атомную (ядерную) энергию управляемой цепной реакции деления. В результате этой реакции в энергетическом реакторе выделяется тепло, которое испаряет воду, а пар приводит в действие турбогенераторы.

Атомная энергия — см. более точное название Ядерная энергия.

Атомное ядро — положительно заряженная центральная часть атома, составляющая практически всю

Атомный вес — см. Относительная атомная масса. *Атомный номер* (атомное число) Z — число протонов в атомном ядре; совпадает с порядковым номером данного элемента в периодической таблице Менделеева.

Атомный реактор — см. Ядерный реактор.

Аффинаж — процесс получения материалов высокой чистоты путем их разделения и отделения примесей.

Батарея — несколько соединенных гальванических элементов, преобразующих химическую энергию в электрическую.

Беккерель (Бк) — единица радиоактивности, количество радиоактивного вещества, в

котором за секунду происходит один распад

Бета-излучение (β -излучение)—корпускулярное ионизирующее излучение в виде потока электронов или позитронов, возникающее при ядерном бета-превращении.

Бета-частица (β -частица)—электрон, заряженный отрицательно, или позитрон с положительным зарядом, испускаемые атомным ядром при бета-превращении.

Ватт (Вт) — единица мощности; при такой мощности совершается работа 1 джоуль в секунду ($1 \text{ Вт} = 1 \text{ Дж/с}$).

Вещество — одна из двух известных до сего времени форм существования материи, отличающаяся тем, что ее основные частицы: атомы, молекулы, ионы, а также атомные ядра (протоны и нейтроны), электроны обладают массой покоя

Водяное колесо—колесо с лопатками или лопастями, вращающееся под действием потока воды.

Возбужденный атом — атом, электронная оболочка которого временно перешла в состояние с большей энергией, чем исходное (нормальное) состояние.

Вольт (В) — единица электрического напряжения в системе СИ; 1 В — это напряжение между концами проводника, в котором течет постоянный ток силой 1 А и при этом затрачивается мощность 1 Вт.

Восстановление — тип химической реакции, в которой атомы (или молекулы) восстанавливающегося вещества принимают электроны, например, соединяются с водородом или теряют кислород.

Выпрямитель — устройство, преобразующее переменный электрический ток в постоянный.

Гальванический элемент — химический источник постоянного электрического тока. Состоит из положительного и отрицательного электродов, погруженных в соответствующий электропроводящий раствор или растворы.

Гамма-излучение (γ -излучение) — электромагнитное излучение, испускаемое преимущественно атомными ядрами.

Гелиоэнергетика — область науки и техники, занимающаяся вопросами энергетического использования солнечной радиации.

Генератор—машина для преобразования механической энергии в электрический ток. В энергетике наиболее распространены трехфазные генераторы переменного тока

Геотермальная электростанция—энергетический агрегат, в котором тепло земных недр в виде природного пара, горячих вод и газов используется для выработки электрического тока.

Геотермическая ступень — перепад глубины (в метрах), на котором температура земной коры возрастает 1°C .

Гидроаккумулирующая электростанция (ГАЭС) — тип гидроэлектростанции, предназначенный для аккумуляции энергии.

Гидроэлектрическая станция (гидроэлектростанция, ГЭС)—электростанция, использующая кинетическую или потенциальную энергию вод в реках, ручьях и озерах, которую она преобразует в механическую энергию, а затем в электрический ток.

Давление—сила, действующая равномерно на определенную поверхность Измеряется в Паскалях (Па).

Двигатель — устройство, предназначенное для преобразования определенной формы энергии (например, электрической в электродвигателе) в механическую энергию.

Двигатель внутреннего сгорания — приводная тепловая машина, в которой тепло сгорания соответствующего топлива преобразуется непосредственно в механическую работу.

Деление атомных ядер — расщепление ядер атомов, как правило, на два осколка. Наступает самопроизвольно либо под действием бомбардирующих частиц. Наибольшее значение имеет процесс деления, вызванный нейтронами, на котором основано использование атомной энергии в ядерных реакторах. Для этого пригодны изотопы уран-235, уран-238 и плутоний-239

Джоуль (Дж) — основная единица энергии и работы в системе СИ. Работу в 1 Дж совершает сила 1 Н, действующая на пути 1 м в направлении силы. $1 \text{ Дж} = 1 \text{ Н} \cdot \text{м} = 1 \text{ кг} \cdot \text{м}^2 \cdot \text{с}^{-2} = 1 \text{ Вт} \cdot \text{с} = 1/3600 \text{ Вт} \cdot \text{ч} = 0,24 \text{ кал}$; $1 \text{ кал} = 4,187 \text{ Дж}$

Диффузия — проникновение, переход; явление, при котором находящиеся в прямом контакте растворы или газы разного состава выравнивают свою концентрацию.

Диффузор -расширяющаяся часть канала (трубы), в которой происходит уменьшение скорости потока газа или жидкости и возрастание давления.

Емкость (электрическая) — величина, выражающая коэффициент пропорциональности между электрическим зарядом, поступающим в проводник, и потенциалом, до которого он этот проводник заряжает. Единицей емкости служит фарад (Ф).

Замедлитель — вещество, которое превращает быстрые нейтроны в медленные, тепловые. Для замедления нейтронов пригодны легкие элементы с малой атомной массой (или соединения, содержащие такие элементы), например: вода, тяжелая вода, графит и т. д.

Заражение (радиоактивное) — загрязнение радиоактивными веществами.

Изотоп — атомы какого-либо элемента с тем же числом протонов, но иным числом нейтронов в ядре.

Интерметаллид –*интерметаллическое соединение*, -химическое соединение металла с металлом/

Ион — электрически заряженная частица, т. е. атом или молекула с избытком или

недостатком электронов.

Ионизация — отрыв электрона от атома или молекулы; процесс, в котором изменяется заряд электронных оболочек атомов, возникают ионы и свободные электроны.

Катализатор — вещество, которое ускоряет ход химической реакции, само оставаясь неизменным.

Кинетическая энергия (энергия движения) — энергия тела, находящегося в движении. Измеряется максимальной величиной работы, которую это тело может совершить до своей остановки.

Конденсация — процесс, в котором из пара образуется жидкость.

Космическое излучение — поток элементарных частиц и атомных ядер, который постоянно падает из космоса на Землю.

Коэффициент полезного действия (КПД.) — соотношение между полезной и затраченной энергией. Например, если вода вносит в турбину энергию 100 Дж, а из турбины мы получаем 90 Дж, то КПД. равен 0,9 или 90%.

Кулон (Кл), или амперсекунда,—электрический заряд, который протекает через поперечное сечение проводника за 1 с, когда сила тока в проводнике составляет 1 А.

Линза Френеля -представляет собой -устройство, позволяющее использовать дифракцию Френеля для получения сфокусированного изображения. Кольцевая линза Френеля состоит из отдельных чередующихся темных и светлых колец, n –й радиус которых определяется по формуле : $R_n^2 = n\lambda r_0$, где r_0 -фокусное расстояние при длине волны λ .

Магнетогидродинамический генератор (МГД-генератор) — установка для прямого преобразования тепловой энергии в электрическую, основанная на взаимодействии электропроводного газа и магнитного поля.

Масса — физическая величина, количественно определяющая инерционные и гравитационные (т. е. весовые) свойства материальных объектов. Является неотделимым свойством материи. Основной единицей массы служит 1 кг.

Массовое число (нуклонное число) — количество нуклонов, т. е. протонов и нейтронов, в атомном ядре данного изотопа определенного элемента. Изотоп элемента X с числом протонов (атомным номером) Z и массовым числом A обозначают: A_ZX или AX .

Материя—философская категория: объективная реальность, все то, что реально существует и что мы можем исследовать непосредственно нашими органами чувств, либо с помощью приборов. Материя существует независимо от наших ощущений и наблюдений, она не может быть создана или уничтожена. Известны две неразрывно связанные формы ее существования: вещество и поле.

Механика — область физики, занимающаяся исследованием действия сил на тела в покое или в движении.

Мощность — отношение работы к времени, за которое она выполнялась. Основной единицей мощности служит ватт (Вт), неосновной—лошадиная сила (л. с.).

Нейтронное излучение — корпускулярное излучение в виде потока нейтронов различной энергии.

Нейтрон—электрически нейтральная элементарная частица, один из двух основных видов частиц, составляющих атомное ядро.

Нуклон — общее название для протона и нейтрона.

Ньютон (Н) — основная единица силы. 1 Н — это сила, которая придает телу массой 1 кг ускорение 1 м/с²; 1Н= 1 кг·м/с².

Окисление — процесс соединения веществ с кислородом или вообще отдачи электронов.

Ом — единица электрического сопротивления проводников. 1 Ом — это сопротивление проводника, в котором постоянное напряжение 1 В между его концами вызывает ток 1 А, если в проводнике отсутствует электродвижущая сила.

Относительная атомная масса — величина, выражаемая числовым отношением средней массы атома данного элемента к $\frac{1}{12}$ массы изотопа $^{12}_6\text{C}$.

Паровая турбина — тепловая машина, в которой рабочее колесо с лопатками вращается за счет кинетической энергии расширяющегося водяного пара.

Паровой котел — устройство, вырабатывающее водяной пар для привода паровых машин или турбин.

Парогенератор — устройство для выработки энергетического или промышленного пара с заданными температурой и давлением из жидкости, чаще всего из воды.

Паскаль (Па) — основная единица давления в СИ. 1 Па — это давление, которое создает сила 1 Н, равномерно распределенная по плоской поверхности величиной 1 м², перпендикулярной к направлению действия силы; 1 Па == 1Н/м².

Перегретый пар—пар с температурой выше 100°С, который получают, нагревая воду под давлением больше атмосферного. Во всех тепловых двигателях используется перегретый пар, поскольку, чем выше температура пара, тем больше КПД. преобразования тепловой энергии в механическую.

Период полураспада (превращения) — среднее время, за которое самопроизвольно распадается (превращается) ровно половина первоначального количества радиоизотопа. При этом активность радиоактивного материала снижается вдвое.

Плазма — четвертое агрегатное состояние вещества: смесь газов, электронов, ионов и нейтральных атомов в основном и возбужденном состояниях. В целом плазма электрически

нейтральна. Ее можно наблюдать при различных видах электрических разрядов, в звездном и межзвездном веществе, при термоядерной реакции.

Пламя—светящаяся реакционная система, в результате окисления нагретая до высокой температуры.

Позитрон — элементарная частица той же массы, что и электрон, с положительным элементарным электрическим зарядом.

Поле — одна из форм существования материи, отличающаяся тем, что ее элементарные частицы имеют нулевую массу покоя (т. е. не могут находиться в состоянии относительного покоя).

Полупроводник — твердое (или иногда жидкое) вещество, которое в определенных условиях, например, при повышении температуры или при введении примеси какого-то элемента, становится электропроводным. Носителями тока в полупроводнике служат электроны или так называемые дырки, концентрация которых — в отличие от металлов — сильно зависит от температуры. Полупроводниками являются, в частности, германий, кремний, селен и др.

Потенциал (электрический) — работа, необходимая для переноса точечного электрического заряда в электрическом поле из точки, выбранной за начало отсчета, в другую (в которой потенциал определяется). Измеряется в вольтах (В), как и напряжение.

Потенциальная энергия (энергия положения) —механическая энергия, связанная с положением материальной точки или тела в гравитационном поле. Ее мерой служит работа, которую тело может совершить, переходя из данного места в место, выбранное за начало отсчета.

Потребитель электрической энергии —электроприемник или группа электроприемников, объединенных технологическим процессом и размещенным на определенной территории.

Приемник электрической энергии (электроприемник) —аппарат, агрегат, механизм, предназначенный для преобразования электрической энергии другой вид энергии.

Приливная электростанция — электростанция, в которой электрический ток вырабатывается за счет энергии морских приливов и отливов.

Природный газ — углеводородный газ, часто встречающийся в природе вместе с нефтью. Содержит метан, пропан, бутан. Чрезвычайно удобное топливо с большой теплотворной способностью.

Протон — стабильная, положительно заряженная элементарная частица, одна из двух главных составляющих атомного ядра.

Работа — важнейший результат действия сил. Устройство или система может совершать

работу только за счет какой-то энергии. Основной единицей работы, как и энергии, служит джоуль ($1 \text{ Дж} = 1 \text{ Вт}\cdot\text{с}$).

Радиоактивное превращение (радиоактивный распад) — вид ядерного превращения: самопроизвольное изменение состава или состояния атомных ядер изотопа.

Радиоактивность — способность некоторых атомных ядер (радиоактивных изотопов) распадаться с испусканием альфа-, бета- и гамма-излучения.

Радиоактивный изотоп (радиоизотоп) — нестабильный, самопроизвольно превращающийся изотоп химического элемента.

Радиолиз воды — разложение воды под действием излучения с образованием молекулярного водорода (H_2), перекиси водорода (H_2O_2), свободных водородных ($\text{H}\cdot$) и гидросильных ($\text{OH}\cdot$) радикалов.

Распад (радиоактивный) — спонтанное превращение атомного ядра с испусканием частиц или гамма-фотона.

Рентгеновское излучение — электромагнитное излучение, состоящее из тормозного или из характеристического излучения. Возникает главным образом в рентгеновской трубке при попадании ускоренных электронов в мишень из определенного материала.

Сверхпроводимость — явление, заключающееся в уменьшении электрического сопротивления проводников до неизмеримо малой величины при очень низких температурах.

Сила — основная физическая величина, которая характеризуется численным значением, направлением, знаком и точкой приложения. Единицей силы в СИ является ньютон (Н).

Система электроснабжения — совокупность электроустановок, предназначенных для обеспечения потребителей электрической энергией.

Сопло — устройство для увеличения выходной скорости жидкостей, паров и газов, перетекающих из зоны с более высоким давлением в зону с меньшим давлением.

Сопло — канал специального профиля, предназначенный для разгона жидкостей или газов до заданной скорости и придания потоку нужного направления.

Температура — физическая величина, характеризующая тепловое состояние тел (веществ), степень их нагрева. Для измерения температуры используют такие свойства определенных веществ, которые с температурой плавно меняются. Единицей температуры в СИ служит кельвин ($^\circ\text{K}$) или градус Цельсия ($^\circ\text{C}$).

Тепловая электростанция (конденсационная, паровая) — электростанция, основное технологическое оборудование которой состоит из паровых котлов и турбин, а в топках котлов сжигается твердое, жидкое или газообразное топливо.

Теплота (тепло) — особая форма переноса энергии - при взаимном контакте двух систем с разной температурой. Подведение или отбор (расход) тепла приводит соответственно к

повышению или снижению температуры. Тепло может самопроизвольно переходить только от более теплой (горячей) системы к более холодной. В тепло может превращаться механическая работа, например при трении; обратное превращение осуществляется в тепловых машинах. Теплота (количество тепла) измеряется в тех же единицах, что работа и энергия, основной единицей СИ является джоуль (Дж).

Теплота сгорания (теплотворная способность) — количество тепла, выделяющееся при сжигании массовой или объемной единицы топлива.

Термогенератор — система из термоэлементов, чаще всего полупроводниковых. Служит в качестве источника электрического тока, вырабатываемого за счет тепловой энергии благодаря термоэлектрическому эффекту.

Термодинамика — наука о превращении тепла в другие виды энергии, особенно в механическую работу.

Термоэлектрический элемент (термоэлемент) — тепловой источник электрического напряжения, действие которого основано на термоэлектрическом эффекте. Состоит из двух металлических или полупроводниковых материалов, выбранных так, чтобы в цепи возникало возможно большее термоэлектрическое напряжение. Металлические термоэлементы (термопары) используют для измерения температуры, а полупроводниковые — преимущественно как источники электрического тока.

Термоэлектрический эффект — возникновение электродвижущей силы в цепи, образованной из двух металлов или полупроводников, когда один из них имеет более высокую температуру, чем другой.

Топливный элемент—устройство, вырабатывающее электрическую энергию; действует противоположно электролизеру. Простейший топливный элемент, используя в качестве топлива водород и кислород, производит воду и электрический ток.

Топливо (химическое) — вещество, при горении которого выделяется тепловая энергия; в двигателях она преобразуется в механическую.

Турбина — двигатель с вращающимся рабочим колесом (ротором), в котором кинетическая энергия потока воды или пара при изменении направления или скорости потока на лопатках рабочего колеса превращается в кинетическую энергию самого колеса. Турбины бывают водяные, паровые и газовые.

Углеводород — органическое соединение, состоящее только из углерода и водорода.

Уголь — ископаемое горючее, образовавшееся из органических веществ, преимущественно растительных, которые после биохимического разложения оказались изолированными от доступа воздуха осадочными слоями или подверглись обугливанью (карбонизации). Основные свойства углей и их теплотворная способность зависят от

интенсивности и продолжительности этого процесса.

Условное топливо (у.т.) – для соизмерения качественно разных энергетических топлив их теплота сгорания приводится к теплоте сгорания некоего условного топлива, равной 29330 кДж/кг, или 7000 ккал/кг. Перевод количества различных энергоносителей в тонны условного топлива (т.у.т.) может производиться на основании следующих пропорций:

сырая нефть –1,3 т.у.т.;

нефтепродукты –1,5 т.у.т.;

природный газ (1000 м³) –1,33 т.у.т.;

каменный уголь-1 т.у.т.;

бурый уголь –0,67 т.у.т.;

электроэнергия (1000 кВт*ч) –0,125 т.у.т.

Уточненный расчет производится по формуле

$$B_{\text{усл}} = \frac{B_{\text{нат}} Q_{\text{нат}}}{29300 \cdot 10^3}, \text{ т.у.т.}$$

Фарад (Ф) — единица электрической емкости в СИ. 1 Ф — это емкость электрического конденсатора, на котором при получении заряда 1 Кл напряжение изменяется на 1 В.

Фотохимия — область химии, в которой изучают влияние излучения невысокой энергии (света) на ход химических реакций.

Фотоэлектрический эффект—возникновение фото-электродвижущей силы при освещении.

Фотоэлемент — устройство, в котором при освещении возникает электродвижущая сила.

Централизованное электроснабжение –электроснабжение потребителей от энергосистемы.

Цепная реакция — реакция, которая на определенной стадии поддерживает сама себя. Цепная ядерная реакция наступает, например, при расщеплении атомных ядер тяжелых элементов под действием нейтронов, когда при каждом взаимодействии число свободных нейтронов растет и происходит самоподдерживающийся процесс ядерного деления.

Четырехтактный двигатель — двигатель внутреннего сгорания, в котором рабочий цикл состоит из четырех регулярно повторяющихся ходов (тактов): 1) всасывание топливной смеси, 2) сжатие смеси, 3) взрыв (сгорание, рабочий ход) и 4) выхлоп газов сгорания.

Экзотермический процесс — процесс, при котором выделяется тепло.

Экология — наука о взаимосвязях между сообществами организмов и их жизненной средой.

Электрическая свеча зажигания — устройство для создания электрической искры внутри цилиндров двигателей внутреннего сгорания, зажигает топливную смесь.

Электрическая сеть –совокупность электроустановок для передачи и распределения электрической энергии, состоящая из подстанций, распределительных устройств, токопроводов, воздушных (ВЛ) и кабельных линий электропередачи, работающих на определенной территории.

Электрическая энергия — форма энергии движущихся электронов или распределения электрического заряда в пространстве.

Электрический двигатель (электродвигатель) — устройство, превращающее электрическую энергию в механическую

Электрический ток—направленное движение электрических зарядов, вызванное электрическим полем. Сила электрического тока выражает количество заряда, который протекает через поперечное сечение проводника за единицу времени. Единицей силы тока является ампер (А).

Электрическое напряжение — разность потенциалов / между двумя точками электрического поля, единицей служит вольт (В).

Электролиз—химическая реакция, протекающая при прохождении постоянного электрического тока через растворы или расплавы электролитов.

Электрон — стабильная элементарная частица массой $9,108 \cdot 10^{-31}$ кг с отрицательным элементарным электрическим зарядом.

Электрон-вольт (эВ) — единица энергии, которую приобретает электрон, проходя между точками с разностью потенциалов 1 В. На практике употребляют более крупные единицы: 1000 эВ (т. е. кило электрон-вольт, кэВ) и 1 млн. эВ (мегаэлектрон-вольт, МэВ).

Электронная оболочка — часть атома, которая окружает ядро и имеет отрицательный электрический заряд. Число электронов в оболочке электрически нейтрального атома равно числу протонов в ядре.

Электроснабжение –обеспечение потребителей электрической энергией.

Электроэнергетическая система –электрическая часть энергосистемы и питающиеся от нее приемники электрической энергии, объединенные общностью процесса производства, передачи, распределения и потребления электрической энергии.

Элемент (химический) — вещество, атомы которого имеют одинаковое число протонов (атомный номер).

Эндотермический процесс — процесс, при котором потребляется тепло.

Энергетика — в широком смысле отрасль хозяйства, занимающаяся получением, превращениями, доставкой и использованием всех форм энергии В более узком смысле— электрификация, теплофикация, газификация, гидроэнергетика, атомная энергетика и т. д.

Энергетическая система (энергосистема) –совокупность электростанций, электрических

и тепловых сетей, соединенных между собой и связанных общностью режима в непрерывном процессе производства, преобразования и распределения электрической энергии и теплоты при общем управлении этим режимом.

Энергия—общая мера различных форм движения материи. По форме этого движения различают энергию тепловую, механическую, ядерную и т.п. Поскольку часть энергии всегда может быть превращена в работу, энергию можно рассматривать как способность тела совершить работу. В природе одна форма энергии может превращаться в другую, причем никогда не может

ПРЕДМЕТНЫЙ УКАЗАТЕЛЬ

А	П
Аварийная защита АЭС, 67	Паровая турбина, 15, 114
Аккумуляторы ЭЭ, 86, 93, 96- 99, 108	Парогазовые установки, 29- 31
Аспекты экологические, 36, 38, 39, 59, 60, 63- 65, 83, 98, 106, 107	Парогенератор, 8, 11- 14, 26, 30, 45, 95, 114
Атомные электростанции, 37, 38, 42-46, 49, 51, 54- 69, 96, 107, 122	Плазма, 114
В	Р
Водород, 117	Реактор, 37, 42, 44, 45, 50-54, 57, 58, 59, 61, 65, 67, 70, 110
Г	С
Газотурбинные установки, 27, 28, 29, 31, 90, 91, 100	Скруббер, 41
Гидравлические электростанции, 71- 76, 79, 80, 81- 84, 88, 89, 107, 108, 111	Сопло, 31, 32, 36
Гидроаккумулирующие электростанции, 87, 89, 107, 108, 111	Т
Градирия, 19	ТВЭЛ, 52, 60, 62
График нагрузки, 26, 86	Тепловая электростанция, 6, 8,-10, 19, 22, 23, 26, 34, 37, 38- 42, 44, 63, 64, 65, 80, 83, 107, 122
Д	Теплоэлектроцентраль, 24- 26, 107
Деривация, 72	Термоэлектрический генератор, 117
К	топливо, 115, 116, 117
Конденсатор, 8, 16, 19, 23, 26, 36	Топливоприготовление, 11
Конденсационная электростанция, 8, 9, 10, 19, 22, 23, 26, 65, 107	турбина, 114
М	У
Магнитогидродинамические электростанции, 31- 36	Уран, 35, 36, 46, 56
Н	Х
Напор, 75	Химические аккумуляторы, 96, 98
	Э
	Электрофильтр, 40

Библиографический список

1. **Астахов Ю.Н., Веников В.А., Тер-Газарян А.Г.** Накопители энергии в электрических системах. -М.: Высшая школа, 1989.-159 с.
2. **Батенин В.М., Баранов Н.Н.** Создание новых видов автономных энергоустановок на основе методов прямого преобразования энергии//Изв. РАН. Энергетика. 1997.№2.С.3-28.
3. **Батищев В.Е., Мартыненко Б.Г., Сысков С.Л. и др.** Энергосбережение: справочное пособие. -Екатеринбург:ЭнергоПресс,1999.-304 с.
4. **Веников В. А., Путятин Е.В.** Введение в специальность. -М.: Высшая школа, 1988.-239 с.
5. **Веников В.А., Журавлев В.Г., Филиппова Т.А.** Энергетика в современном мире. -М.: Знание, 1986.-192 с.
6. **Веселовский О.Н., Шнейберг Я.А.** Энергетическая техника и ее развитие. -М.: Высшая школа, 1976. –304 с.
7. **Дэвис Д.** Энергия. /Под ред. Д.Б.Вольфберга. -М.: Энергоатомиздат, 1985.-360 с.
8. **Жимерин Д.Г.** Энергетика: настоящее и будущее. -М.: Знание, 1978.-192 с.
9. **Злобин А.А.** Производство электроэнергии. -М.: Изд. МЭИ, 1984.-56 с.
10. **Кокорев Л.С., Харитонов В.В.** Прямое преобразование энергии и термоядерные энергетические установки. -М.: Атомиздат,1980.-216 с.
11. **Коровин Н.В.** Электрохимическая энергетика. Состояние, проблемы и перспективы// Изв. РАН. Энергетика. 1997.№4. С.48-65.
12. **Михайлов В.В.** Тарифы и режимы электропотребления. -М.: Энергоатомиздат, 1986. –216 с.
13. **Неклепаев Б.Н.** Электрическая часть электростанций и подстанций. -М.: Энергоатомиздат, 1986, -640 с.
14. **Непорожний П.С., Обрезков В.И.** Введение в специальность: гидроэнергетика. -М.: Энергоатомиздат, 1990.-352 с.
15. **Новиков И.И., Кружилин Г.Н., Ананьев Е.П.** Превосходство технико-экономических показателей АЭС над ТЭС//Изв. РАН. Энергетика. 1997.№4.
16. **Пронтарский А.Ф.** Системы и устройства электроснабжения. -М.: Транспорт, 1983.-264 с.
17. **Сиуда И.П.** Введение в специальность «Электрические системы». -Новочеркасск,1984.-88с.
18. **Справочник по проектированию электроэнергетических систем /Под ред С.С. Рокотяна и И.М. Шапиро.** - М.: Энергоатомиздат, 1985. –352 с.
19. **Стырикович М.А., Шпильрайн Э.Э.** Энергетика: проблемы и перспективы. -М.: Энергоиздат, 1981.-192 с.
20. **Телдеши Ю, Лесны Ю.** Мир ищет энергию. - М.: Мир, 1984. –439 с.
21. **Технический прогресс энергетики СССР/Под ред. П.С. Непорожного.** -М.: Энергоатомиздат, 1986.-224 с.

22. **Швец И.Т., Толубинский В.И., Букшпун И.Д. и др.** Энергетика. -Киев: Вища школа, 1974.-616с.
23. **Ядерная и термоядерная энергетика будущего** /Под. Ред. В.А. Чуянова. -М.: Энергоатомиздат, 1987. -192 с.