

РОСЖЕЛДОР
Федеральное бюджетное государственное образовательное учреждение
высшего образования
«Ростовский государственный университет путей сообщения»
(ФГБОУ ВО РГУПС)

М.А. Буракова, А.А. Замыцкий, Ю.А. Проскорякова

ВЫБОР СРЕДСТВ ИЗМЕРЕНИЯ
И ПРОВЕДЕНИЕ РАЗБРАКОВКИ ДЕТАЛЕЙ

Учебно-методическое пособие

Ростов-на-Дону
2017

Рецензент – доктор технических наук, профессор Н.И. Бойко

Буракова, М.А.

Выбор средств измерения и проведение разбраковки деталей: учебно-методическое пособие / М.А. Буракова, А.А. Замыцкий, Ю.А. Проскорякова; ФГБОУ ВО РГУПС. – Ростов н/Д, 2017. – 19 с. : ил. – Библиогр.: с. 18.

В работе изложен порядок выбора средств измерения для выполнения линейных измерений в зависимости от их допускаемых погрешностей. Приведены метрологические характеристики наиболее распространенных на производстве средств измерения. Рассмотрен анализ влияния погрешностей измерения на результаты разбраковки деталей.

Предназначено для студентов всех форм обучения специальностей 23.05.01 «Наземные транспортно-технологические средства» по специализации «Подъёмно-транспортные, строительные, дорожные машины и оборудование», 23.05.03 «Подвижной состав железных дорог» по специализациям «Вагоны», «Локомотивы», «Электроподвижной состав железных дорог», «Высокоскоростной состав железных дорог», «Технология производства и ремонта подвижного состава» и направлений подготовки 23.03.03 «Эксплуатация транспортно-технологических машин и комплексов» по направлению подготовки «Автомобильный сервис» и «Эксплуатация перегрузочного оборудования портов и транспортных терминалов», 08.03.01 «Строительство» по направлению подготовки «Промышленное и гражданское строительство», 13.03.02 «Электроэнергетика и электротехника» по направлению подготовки «Электромеханика», 15.03.03 «Прикладная механика» и 09.03.02 «Информационные системы и технологии», изучающих данную дисциплину.

Одобрено к изданию кафедрой «Основы проектирования машин».

СОДЕРЖАНИЕ

1 Принципы выбора средств измерения и контроля	3
2 Влияние погрешностей измерения на результаты разбраковки	8
3 Пример решения задачи	11
Библиографический список	15
Приложения	16

1 ПРИНЦИПЫ ВЫБОРА СРЕДСТВ ИЗМЕРЕНИЯ И КОНТРОЛЯ

Средства измерения выбирают с учетом метрологических и экономических факторов.

При выполнении производственных измерений учитывают следующие метрологические показатели:

- пределы измерения прибора;
- пределы измерения шкалы;
- точность инструмента;
- предельную погрешность средств и методов измерения.

К экономическим показателям относятся:

- стоимость средств измерения;
- продолжительность их работы до повторной установки;
- продолжительность их работы до ремонта;
- время, затрачиваемое на установку и сам процесс измерения;
- необходимая квалификация оператора.

На выбор средств измерения влияет также характер производства. При массовом и крупносерийном производстве целесообразно применять специальные средства измерения и калибры, при малом же количестве измеряемых изделий преимущество остается за универсальными средствами измерения.

Наиболее распространенным способом выбора средств измерения является способ, при котором выбор производится по известным значениям номинального размера d детали, допуска изготовления IT и допускаемой погрешности измерения $\delta_{\text{изм}}$ [1, 2].

Погрешность измерения является суммарной погрешностью. В неё входят:

- погрешность средств измерения;
- погрешность настройки;
- погрешность установки детали на позицию измерения;
- погрешности, обусловленные внешним воздействием температуры, вибрации и т.д.;
- погрешности, связанные с измерительным усилием;
- субъективные погрешности оператора.

Погрешность измерения может быть абсолютной, относительной, систематической и случайной.

Абсолютная погрешность измерения – разность между значением величины, полученным при измерении, и ее истинным значением в единицах измеряемой величины.

Относительная погрешность измерения – отношение абсолютной погрешности измерения к истинному значению измеряемой величины – выражается в долях или процентах.

Систематическая погрешность измерения – составляющая погрешности измерения, остающаяся постоянной или изменяющаяся по определенному закону при повторных измерениях одной и той же величины.

Случайная погрешность – составляющая погрешности измерения, изменяющаяся случайным образом. Причины ее появления – трение, зазоры, колебания параметров электропитания и т.д. Случайные погрешности не должны превышать 0,6 предела допустимой погрешности измерения. Случайная погрешность измерения принимается равной 2σ , где σ – значение среднего квадратичного отклонения погрешности измерения.

Кроме того, следует отметить также грубую погрешность, которая приводит к явному искажению результатов измерения.

От систематических погрешностей зависит правильность измерений, от случайных – точность измерения, а от грубых – годность измерений.

Допускаемые погрешности измерения $\delta_{изм}$ при приёмочном контроле на линейные размеры до 500 мм устанавливаются ГОСТ 8.051-81 «Государственная система обеспечения единства измерений. Погрешности, допускаемые при измерении линейных размеров до 500 мм».

В табл. 1 (см. Приложение) приведены значения $\delta_{изм}$ зависимости от допуска IT и размера d , для 2...17-го квалитетов и размеров до 500 мм [3]. Здесь погрешности приняты равными 35 – 20 % от допуска IT на изготовление детали и являются наибольшими допускаемыми, включающими погрешности от средств измерения, установочных мер, температурных деформаций, измерительного усилия и базирования детали [1, 4].

В табл. 2 и 3 (см. Приложение) в зависимости от значений диаметра d , допуска IT и допускаемой погрешности измерения $\delta_{изм}$ приведены индексы наиболее распространенных средств измерений, применяемых в промышленности. В таблицах указаны в виде дроби допуск на изготовление (знаменатель) и допускаемая погрешность измерения (числитель). Остальные цифры означают индексы средств измерения. В табл. 1 и 2 по индексу определены наименование и способ применения некоторых часто употребляемых средств измерений.

Выбор измерительных средств может производиться исходя из известных характеристик этих средств. Выбирая измерительное средство, необходимо помнить:

1 Предел измерения отсчетного устройства должен превышать допуск IT на изготовление детали.

2 Погрешность средств измерения (паспортные данные) должна быть меньше на 20...50 % допустимой погрешности измерения $\delta_{изм}$ (табл. 1 Приложения).

3 Температурный режим, условия эксплуатации, класс концевых мер для настройки, положение прибора при измерении должны соответствовать паспортным данным.

Если допускаемым условиям измерения соответствуют несколько приборов, имеющих в наличии, то выбирается наиболее производительный, дешевый и простой в эксплуатации.

Таблица 1 Средства измерений наружных размеров деталей
(Выдержка из РД 50 – 98 – 86)

Индекс средства измерения	Средство измерения и способ его применения
1	Штангенциркуль типа ШЦ-I, ШЦ-II, ШЦ-III с ценой деления 0,1 мм
2	Штангенциркуль типа ШЦ-II с ценой деления 0,05 мм
3	Микрометр гладкий типа МК применяется при настройке на нуль по установочной мере, приложенной к микрометру
4	Скоба индикаторная типа СИ используется при настройке на нуль по концевым мерам длины
5	Микрометр рычажный типа МР и МРИ, скоба рычажная типа СР используется в стойке или для обеспечения теплоизоляции от рук оператора при настройке на нуль по установочной мере длины 3-го класса по ГОСТ 9038-73
5а	То же при настройке на размер длины 2-го класса и использовании отсчета на 10 делениях шкалы
6	Головки рычажно-зубчатые типа ИГ, пружинно-оптические типа П, пружинные типа ИГП и ИПМ с ценой деления 1 мкм применяются для настройки по концевым мерам длины 2-го класса
7	Оптиметр вертикальный типа ОВ-3 и горизонтальный типа ОГ-3 используется при настройке по концевым мерам длины 2-го класса
8	Микроскоп инструментальный типа ММИ-2, БМИ-1
9	Микроскоп универсальный типа УИМ-21, УИМ-23
10	Линейка измерительная металлическая ГОСТ 427-75

Таблица 2 Средства измерений внутренних размеров деталей
(Выдержка из РД 50 – 98 – 86)

Индекс средства измерения	Средство измерения и способ его применения
1	Штангенциркуль типа ШЦ-I, ШЦ-II, ШЦ-III с ценой деления 0,1 мм
2	Штангенциркуль типа ШЦ-II с ценой деления 0,05 мм
10	Линейка измерительная металлическая (ГОСТ 427-75)
11	Нутрометр НМ микрометрический применяется при настройке по установочной мере
12	Нутрометр индикаторный типа НИ с ценой деления 0,01, применяется при настройке по концевым мерам длины 4-го класса или по микрометру
13	Нутрометр типа НИ (ГОСТ 9244-75), имеющий головку типа 2 ИГ с ценой деления 0,001 или 0,002 мм, применяется при настройке по концевым мерам длины 1-го класса и измерении отверстий с шероховатостью поверхности не грубее $R_a = 1,25$ мкм
13а	То же при измерении отверстий с шероховатостью поверхности не грубее $R_a = 0,32$ мкм
13б	Нутрометр (ГОСТ 9244-75) с ценой деления 0,001 или 0,002 мм, настраиваемый по установочным кольцам (ГОСТ 14865-78), применяется при измерении отверстий с шероховатостью поверхности не грубее $R_a = 0,32$ мкм
7	Оптиметр горизонтальный типа ОГ-3
8	Микроскоп инструментальный типа ММИ-2, БМИ-1
9	Микроскоп универсальный типа УИМ-21, УИМ-23

В выборе средств измерения должны участвовать конструкторская, технологическая и метрологическая службы.

Конструкторская служба обязана правильно назначить допустимые отклонения на размер детали, учитывая варианты установления приёмочных границ и возможное количество неправильно принятых деталей.

Технологическая служба выбирает конкретное средство измерения, определяет экономичность его применения, количество неправильно забракованных деталей.

Метрологическая служба оценивает правильность выбора средств измерения.

2 ВЛИЯНИЕ ПОГРЕШНОСТЕЙ ИЗМЕРЕНИЯ НА РЕЗУЛЬТАТЫ РАЗБРАКОВКИ

Погрешности измерения не должны нарушать взаимозаменяемости изделий и ухудшать их качество. Приёмочные границы, т.е. значение размеров, по которым производится приёмочный контроль, могут совпадать с границами поля допуска T на изготовление детали (T – допуск табличный, в расчётах это или T_D , или T_d), рис. 1, а. В этом случае применение средств измерения и контроля приводит к уменьшению табличного допуска T . Допуск T оставался бы постоянным, если бы это измерительное средство было идеально точно выполнено и настроено на границы поля допуска E_s и E_i . В действительности всегда возникает метрологическая погрешность измерения $\pm \delta_{изм}$.

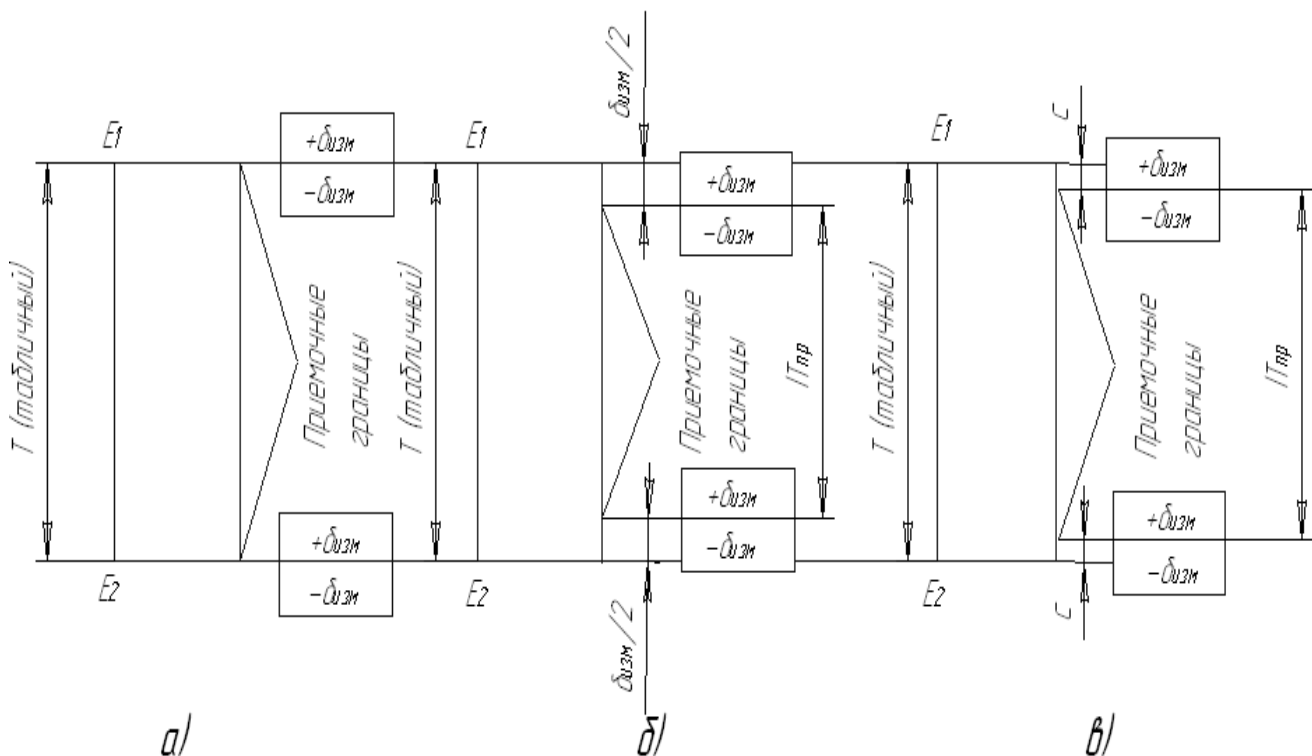


Рисунок 1 – Возможные варианты установления приёмочных границ

Приемочные границы могут быть и сдвинуты внутрь поля допуска (рис. 1, б и 1, в) при введении производственного допуска $T_{пр}$.

При установлении приемочных границ, совпадающих с границами поля допуска (наиболее предпочтительный вариант как в отечественной, так и в зарубежной практике), из-за погрешности измерения $\delta_{изм}$ в случае перепроверки части деталей из общего количества деталей, принятых как годные, окажется какой-то процент брака ($m, \%$), а у части забракованных деталей – какой-то процент годных деталей ($n, \%$). Имеет значение также параметр, характеризующий вероятностную предельную величину c выхода размеров за каждую границу поля допуска у неправильно принятых деталей. Число неправильно принятых m и не правильно забракованных n изделий, а также размер c выхода у первых определяют вероятностным расчетом, так как эти параметры зависят от закона распределения погрешностей изготовления и измерения.

Рассеяние размеров деталей, изготовленных на технологическом оборудовании, подчиняется одному из вероятностных законов распределения с погрешностью $\delta_{тех}$ и со среднеквадратичным распределением $\sigma_{тех}$.

На рис. 2 показаны кривые распределения размеров деталей ($y_{тех}$).

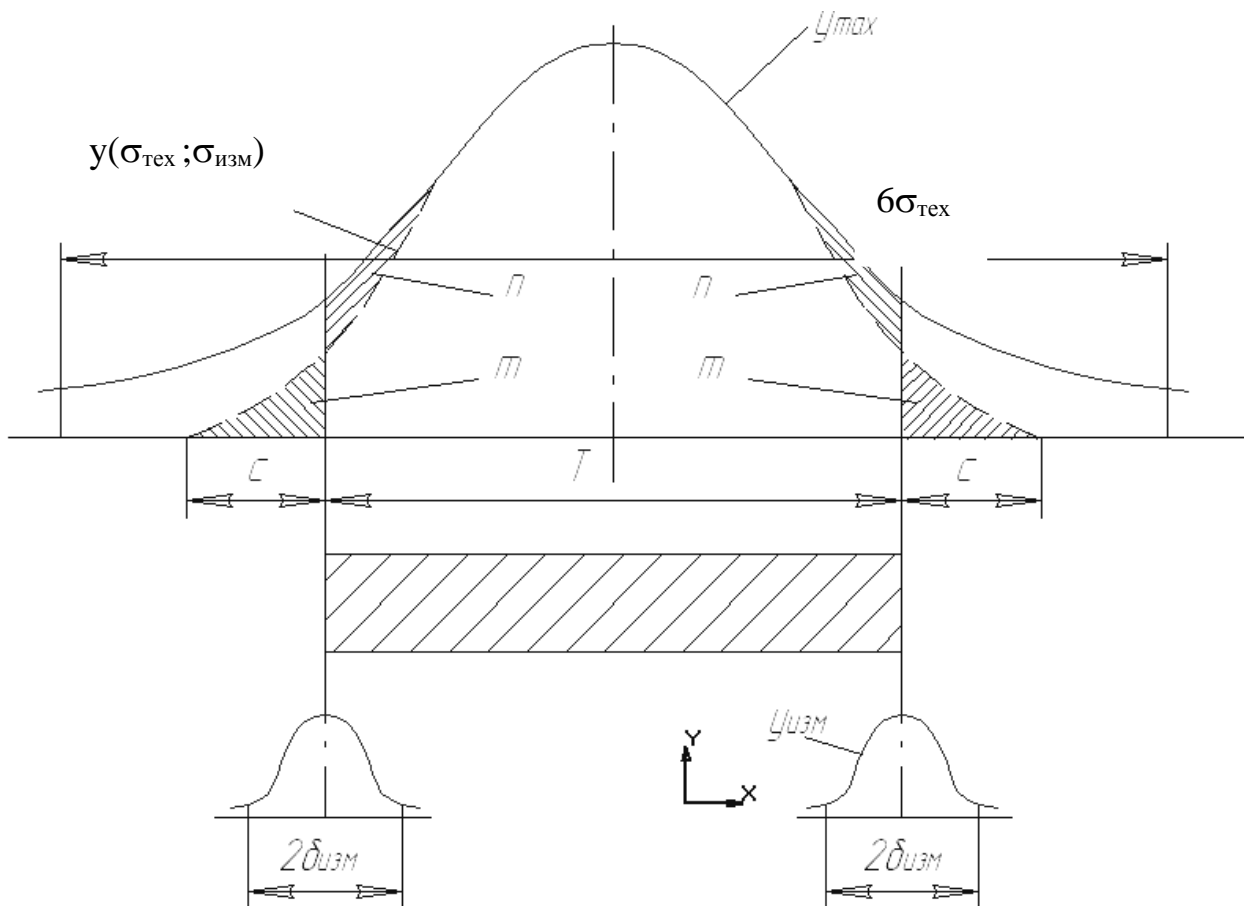


Рисунок 2 – Кривые распределения контролируемых параметров, построенные с учетом погрешностей измерения

Также (см. рис. 2) используем погрешностей измерения ($\delta_{изм}$) с центрами $y_{тех}$ и $y_{изм}$, которые совпадают с границами допуска. В результате наложения кривых $y_{тех}$ и $y_{изм}$, происходит искажение кривой распределения y ($\sigma_{тех}$, $\sigma_{изм}$), появляются области вероятностей m и n , обуславливающие выход размера за границу допуска на величину c . Таким образом, чем точнее технологический процесс, тем меньше неправильно принятых деталей по сравнению с неправильно забракованными.

Установлена связь между вероятностью m принятия бракованных деталей как годных, вероятностью n неправильного забракованных годных деталей, вероятным предельным значением c выхода размера за каждую границу поля допуска у неправильно принятых бракованных деталей и относительной погрешностью измерения $A_{мет}/(\sigma) = \sigma_{изм}/T$, где $\sigma_{изм}$ – среднее квадратическое отклонение погрешности измерения [2].

При определении параметров m , n и c (табл. 3) рекомендуется принимать для квалитетов $IT2 - IT7$ $A_{мет}(\sigma) = 0,16$ (16 %), для квалитетов $IT8 - IT9$ $A_{мет}(\sigma) = 0,12$ (12 %), для квалитетов $IT10$ и грубее $A_{мет}(\sigma) = 0,1$ (10 %).

Таблица 3 Предельные значения параметров разбраковки по ГОСТ 8.051-81

$A_{мет}(\sigma),\%$	$m, \%$	$n, \%$	c/T	$A_{мет}(\sigma),\%$	$m, \%$	$n, \%$	c/T
1,6	0,37-0,39	0,7-0,75	0,01	10,0	3,10-3,50	4,50-4,75	0,14
3	0,87-0,9	1,2-1,3	0,03	12,0	3,75-4,11	5,40-5,80	0,17
5	1,6-1,7	2,0-2,25	0,06	16,0	5,0-5,4	7,80-8,25	0,25
6	2,6-2,8	3,4-3,7	0,1				

Первые значения m и n соответствуют закону нормального распределения погрешностей измерения, вторые – закону равной вероятности.

При неизвестном законе распределения погрешности измерения значения m и n можно определить, как среднее из приведенных значений. Из табл. 3 видно, что параметр m меньше параметра n .

При автоматическом контроле размеров деталей в целях еще большего уменьшения процента неправильно принятых деталей осуществляют многократную пересортировку годных деталей. Многократная пересортировка позволяет освободиться от ложного брака и значительно увеличивает количество годных деталей. Такие же результаты получаются при повторной перепроверке годных деталей.

При введении производственного допуска величина смещения не должна превышать значения $\delta_{изм}/2$ у каждой приемочной границы.

Если точность технологического процесса неизвестна, производственный допуск назначается из условия $T_{пр} = T - \delta_{изм}$ (см. рис. 3, б).

Когда известна точность технологического процесса, величину производственного допуска рекомендуется назначить из условия $T_{np} = T - 2 \cdot c$ (см. рис. 3, в).

Производственный допуск следует назначать в исключительных случаях, когда необходимо значительно сократить число брака в годных деталях. Однако при этом возрастает число годных деталей в забракованной продукции, что наносит производству значительный экономический урон.

3 ПРИМЕР РЕШЕНИЯ ЗАДАЧИ

Для вала $\varnothing 100h6$ (${}^0_{-0,022}$) выбрать измерительное средство и провести анализ разбраковки.

1 Определим допуск измеряемой детали:

$$Td = es - ei = 0 - (-0,022) = 0,022.$$

2 По номинальному диаметру $d_n = 100$ мм и допуску вала $Td = 0,022$ с помощью данных табл. 1, Приложения определим $\delta_{изм}$ – погрешность измерения:

$$\begin{aligned} \delta_{изм} &= 6 \text{ мкм, переведем в мм} \\ \delta_{изм} &= 0,006. \end{aligned}$$

3 По табл. 2 (Приложения) определяем индексы возможных для проведения измерений средств – 5 и 9. Затем по табл. 1 (выдержка из РД 50 – 98 – 86) определяем, что этим индексам соответствует микрометр рычажный типа МР или рычажно-индикаторный МРИ, скоба рычажная типа СР и микроскоп универсальный типа УИМ - 21 или УИМ - 23.

Для измерения валов с высокой поверхностной твердостью в цеховых условиях рациональнее пользоваться микрометром или скобой. В лабораторных условиях для измерения легко деформируемых деталей – микроскопом.

При этом необходимо, чтобы диапазон измерения отсчетного устройства превышал допуск на изготовление детали T , а погрешность средств измерения должна быть меньше на 20 – 25 % допустимой погрешности измерения – $\delta_{изм}$ (табл. 1, Приложения).

Для выбранных средств измерения необходимо выписать метрологические характеристики и определить методы измерения.

4 Для проведения анализа разбраковки определим статистические параметры m , n и c по табл. 3.

Для качества ИТ6 $A_{мет}(\sigma) = 0,16$, $\delta_{изм} = 0,006$ число бракованных деталей, принятых как годные – $m = 5,2$ %, число неправильно забракованных годных деталей – $n = 8$ % (считаем, что нам неизвестен закон распределения погрешностей). Определим c из зависимости $c/T = 0,25$, таким образом, $c = 0,0055$. Сле-

довательно, среди годных деталей могли оказаться неправильно принятые детали с размерами:

$$d_{max \text{ } \delta p} = d_{max} + 0,0055 = 100,0 + 0,0055 = 100,0055;$$

$$d_{min \text{ } \delta p} = d_{min} - 0,0055 = 99,978 - 0,0055 = 99,9725.$$

Если влияние погрешностей измерения по условиям работы изделия признается допустимым, то оставляют выбранный допуск и этим устанавливают, что приемочными границами будут являться предельные размеры изделия (рис. 3, а):

$$d_{max} = d_n + es = 100 + 0 = 100,0;$$

$$d_{min} = d_n + ei = 100 - (-0,022) = 99,978.$$

Когда конструктор признает влияние погрешности измерения существенным и недопустимым, то:

- либо назначают более грубый квалитет точности (*IT7*), либо другое поле допуска, при которых влияние погрешности измерения будет признано допустимым;

- либо вводят производственный допуск, когда приемочные границы смещаются внутрь поля допуска (происходит уменьшение допуска на изготовление). При введении производственного допуска могут возникнуть два варианта в зависимости от того, известна или неизвестна точность технологического процесса.

Первый, когда точность технологического процесса неизвестна, предельные размеры детали уменьшаются на половину допускаемой погрешности измерения (рис. 3, б), тогда вал будет иметь размеры:

$$d'_{max} = d_{max} - 1/2 \delta_{изм} = 100,0 - 0,003 = 99,997;$$

$$d'_{min} = d_{min} + 1/2 \delta_{изм} = 99,978 + 0,003 = 99,981.$$

На чертеже вала рядом с размером 100 *h6* должна быть надпись:

«При измерении размера \varnothing 100 *h6* вводится производственный допуск: размер должен быть не более \varnothing 99,997 и не менее \varnothing 99,981».

Второй, точность технологического процесса известна, при этом предельные отклонения уменьшаются на величину *c* (рис 3, в), в данном случае *c* = 0,0055.

$$d''_{max} = d_{max} - c = 100,0 - 0,0055 = 99,9945;$$

$$d''_{min} = d_{min} + c = 99,978 + 0,0055 = 99,9835.$$

На чертеже вала должна быть надпись «При измерении размера \varnothing 100 *h6* вводится производственный допуск: размер должен быть не более \varnothing 99,9945 и не менее \varnothing 99,9835».

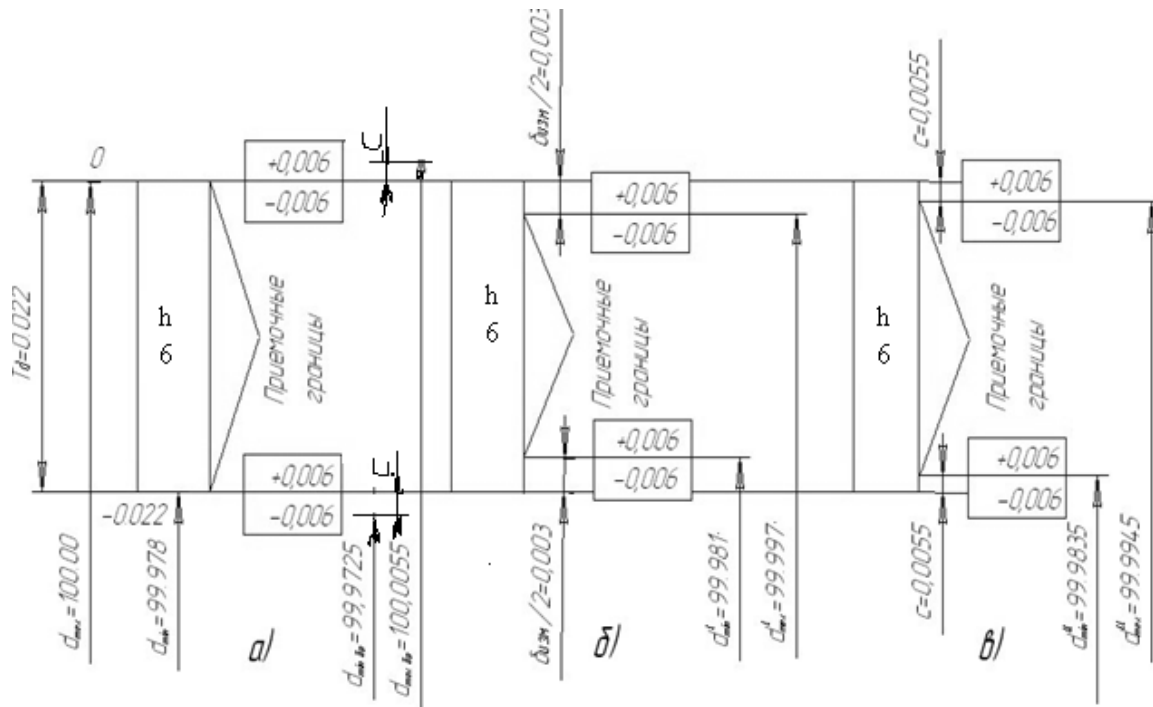


Рисунок 3 – Варианты назначения приемочных границ

Аналогично производится выбор измерительных средств и анализ разброски для отверстия. Таким образом, измерительные средства выбираются как для наружных размеров, так и для внутренних. При анализе учитывается их универсальность.

БИБЛИОГРАФИЧЕСКИЙ СПИСОК

- 1 **Радкевич, Я.М.** Метрология, стандартизация и сертификация: учебник для вузов / Я.М. Радкевич, А.Г. Схиртладзе, Б.И. Лактионов. – М.: Высш. школа, 2004. – 767 с.
- 2 **Иванов, И.А.** Основы метрологии, стандартизации, взаимозаменяемости и сертификации : учеб. пособие для вузов ж.-д. транспорта / И.А. Иванов, С.В. Урушев. М. : ФГОУ «УМЦ ЖДТ», 2008. – 287 с.
- 3 **Ким, К.К.** Метрология и техническое регулирование : учеб. пособие для вузов ж.-д. транспорта / К.К. Ким, В.Ю. Барбарович, Б.Я. Литвинов. – М. : Маршрут, 2006. – 256 с.
- 4 **Яблонский, О.П.** Основы стандартизации, метрологии, сертификации : учебник / О.П. Яблонский, В.А. Иванова. – изд. 2-е доп. и перераб. – Ростов н/Д, 2010. – 475 с.
- 5 Точность и производственный контроль в машиностроении: справочник / под ред. А.К. Кутай, В.М. Сорочкина. – М.: Машиностроение, 1983. – 368 с.
- 6 ОСТ 2 БВ80-1-78. Система выбора универсальных средств измерения линейных размеров от 1 до 500 мм. – М.: ВНИИизмерения, 1978. – 34 с.

7 **Якушев, А.И.** Взаимозаменяемость, стандартизация и технические измерения / А.И. Якушев, Л.Н. Воронцов, Н.М. Федотов. – М.: Машиностроение, 1986. – 351с.

8 **Николаева, Г.С.** Выбор измерительных средств : методическое пособие / Г.С. Николаева, М.А. Буракова, А.А. Замыцкий. – Ростов н/Д, 2006. – 20 с.

9 **Николаева, Г.С.** Оформление курсовых и расчетно-графических работ для общетехнических дисциплин : учебно-методическое пособие / Г.С. Николаева, М.А. Буракова, Ю.А. Проскорякова. – Ростов н/Д, 2011. – 27 с.

Пределы допускаемых погрешностей измерения по ГОСТ 8.051-81

Номинальный размер d, мм	Квалитет													
	2		3		4		5		6		7		8	
	МКМ													
	IT	$\delta_{изм}$	IT	$\delta_{изм}$	IT	$\delta_{изм}$	IT	$\delta_{изм}$	IT	$\delta_{изм}$	IT	$\delta_{изм}$	IT	$\delta_{изм}$
До 3	1,2	0,4	2	0,8	3	1	4	1,4	6	1,8	10	3	14	3
Св. 3 до 6	1,5	0,6	2,5	1	4	1,4	5	1,6	8	2	12	3	18	4
Св. 6 до 10	1,5	0,6	2,5	1	4	1,4	6	2	9	2	15	4	22	5
Св. 10 до 18	2	0,8	3	1,2	5	1,6	8	2,8	11	3	18	5	27	7
Св. 18 до 30	2,5	1	4	1,4	6	2	9	3	13	4	21	6	33	8
Св. 30 до 50	2	1	4	1,4	7	2,4	11	4	16	5	25	7	39	10
Св. 50 до 80	3	1,2	5	1,8	8	2,8	13	4	19	5	30	9	46	12
Св. 80 до 120	4	1,6	6	2	10	3	15	5	22	6	35	10	54	12
Св. 120 до 180	5	2	8	2,8	12	4	18	6	25	7	40	12	63	16
Св. 180 до 250	7	2,8	10	4	14	5	20	7	29	8	46	12	72	18
Св. 250 до 315	8	3	12	4	16	5	23	8	32	10	52	14	81	20
Св. 315 до 400	9	3	13	5	18	6	25	9	36	10	57	16	89	24
Св. 400 до 500	10	4	15	5	20	6	27	9	40	12	63	18	97	26

Номинальный размер d, мм	Квалитет																	
	9		10		11		12		13		14		15		16		17	
	МКМ																	
	IT	δ _{изм}	IT	δ _{изм}	IT	δ _{изм}	IT	δ _{изм}	IT	δ _{изм}	IT	δ _{изм}	IT	δ _{изм}	IT	δ _{изм}	IT	δ _{изм}
До 3	25	6	40	8	60	12	100	20	140	30	250	50	400	80	600	120	1000	200
Св. 3 до 6	30	8	48	10	75	16	120	30	180	40	300	60	480	100	750	160	1200	240
Св. 6 до 10	36	9	58	12	90	18	150	30	220	50	360	80	580	120	900	200	1500	300
Св. 10 до 18	43	10	70	14	110	30	180	40	270	60	430	90	700	140	1100	240	1800	380
Св. 18 до 30	52	12	84	18	130	30	210	50	330	70	520	120	840	180	1300	280	2100	440
Св. 30 до 50	62	16	100	20	160	40	250	50	390	80	620	140	1000	200	1600	320	2500	500
Св. 50 до 80	74	18	120	30	190	40	300	60	460	100	740	160	1200	240	1900	400	3000	600
Св. 80 до 120	87	20	140	30	220	50	350	70	540	120	870	180	1400	280	2200	440	3500	700
Св. 120 до 180	100	30	160	40	250	50	400	80	630	140	1000	200	1600	320	2500	500	4000	800
Св. 180 до 250	115	30	185	40	290	60	460	100	720	160	1150	240	1850	380	2900	600	4600	1000
Св. 250 до 315	130	30	210	50	320	70	520	120	810	180	1300	260	2100	440	3200	700	5200	1100
Св. 315 до 400	140	40	230	50	360	80	570	120	890	180	1400	280	2300	460	3600	800	5700	1200
Св. 400 до 500	155	40	250	50	400	80	630	140	970	200	1550	320	2500	500	4000	800	6300	1400

Примечание. Разрешается увеличение допускаемой погрешности измерения при уменьшении допуска размера, учитывающего это увеличение, а также в случае разделения изделий на размерные группы для селективной сборки.

Индексы средств измерений наружных размеров деталей

Номинальный размер, мм	Квалитеты												
	5	6	7	8	9	10	11	12	13	14	15	16	17
	Пределы допускаемых погрешностей измерения (мкм), допуски (мкм), измерительные средства												
От 1 до 3	1,4/4	1,8/6	3,0/10	3,0/14	6,0/25	8,0/40	12,0/60	20/100	30/140	50/250	80/400	120/600	200/1000
	6;7	5a;6;7	5;9	5;9	3;8	3;8	3;8	3;4;8	3;4;8	3;4;8	3;4;8	2	1
Св. 3 до 6	1,6/5	2,0/8	3,0/12	4,0/18	8,0/30	10,0/48	16,0/75	30/120	40/180	60/300	100/480	160/750	240/1200
	5a;6;7	5a;6;7	5;9	5;9	3;8	3;8	3;4;8	3;4;8	3;4;8	3;4;8	2	1	1
Св. 6 до 10	2,0/6	2,0/9	4,0/15	5,0/22	9,0/36	12,0/58	18/90	30/150	50/220	80/360	120/580	200/900	300/1500
	5a;6;7	5a;6;7	5;9	3;8	3;8	3;8	3;4;8	3;4;8	3;4;8	3;4;8	2	1	1
Св. 10 до 18	2,8/8	3,0/11	5,0/18	7,0/27	10,0/43	14,0/70	30/110	40/180	60/270	90/430	140/700	240/1100	380/1800
	5;6;7	5;6;7	3;8	3;8	3;8	3;4;8	3;4;8	3;4;8	3;4;8	3;4;8	2	1	1
Св. 18 до 30	3,0/9	4,0/13	6,0/21	8,0/33	12,0/52	18/84	30/130	50/210	70/330	120/520	180/840	280/1300	440/2100
	5;6;7	5;9	5;8	3;8	3;8	3;4;8	3;4;8	3;4;8	2	1	1	1	1
Св. 30 до 50	4,0/11	5,0/16	7,0/25	10,0/39	16/62	20/100	40/160	50/250	80/390	140/620	200/1000	320/1600	500/2500
	5;6;7	5;8	5;8	5;8	3;4;8	3;4;8	3;4;8	3;4;8	3;4;8	2	1	1	10;1
Св. 50 до 80	4,0/13	5,0/19	9,0/30	12,0/46	18/74	30/120	40/190	60/300	100/460	160/740	240/1200	400/1900	600/3000
	5a;6;7	5;9	5;9	5;8	3;8	3;4;8	3;4;8	3;4;8	2	2	1	1	10;1
Св. 80 до 120	5,0/15	6,0/22	10,0/35	12,0/54	20/87	30/140	50/220	70/350	120/540	180/870	280/1440	440/2200	700/3500
	5a;6;7	5;9	5;8	5;8	3;4;8	3;4;8	3;4;8	3;4;8	2	2	1	1	10;1
Св. 120 до 180	6,0/18	7,0/25	12,0/40	16,0/63	30/100	40/160	50/250	80/400	140/630	200/1000	320/1600	500/2500	800/4000
	5;7*	5;7	5;9	5;9	3;4;9	3;4;9	3;4;9	3;4;9	2;3	1;3	1;3	10;1;3	10;1;3
Св. 180 до 250	7,0/20	8,0/29	12,0/46	18,0/72	30/115	40/185	60/290	100/460	160/720	240/1150	380/1850	600/2900	1000/4600
	5;7*	5;7*	5;7*	5	3	3;4	3;4	2;3	3;4	1;3	1;3	10;1;3	10;1;3
Св. 250 до 315	8,0/23	10,0/32	14,0/52	20,0/81	30/130	50/210	70/320	120/520	180/810	260/1300	140/2100	700/3200	1100/5200
	5;7*	5;7*	5	5	3	3;4	3;4	3;4	3;4	1;3	1;3	10;1;3	10;1;3
Св. 315 до 400	8,0/23	10,0/36	16,0/57	24,0/89	40/140	50/230	80/360	120/570	180/890	280/1400	460/2300	800/3600	1200/5700
	5a	5	5	5	3	3;4	3;4	3;4	3;4	1;3	1;3	10;1;3	10;1;3
Св. 400 до 500	9,0/27	12,0/40	18,0/63	26,0/97	40/155	50/250	80/400	140/630	200/970	320/1550	500/2500	800/4000	1400/6300
	5a	5	5	5	5	3;4	3;4	3;4	3;4	1;3	10;1;3	10;1;3	10;1;3

* Измерительное средство не полностью обеспечивает диапазон номинальных размеров.

Индексы средств измерений внутренних размеров деталей

Номи- нальный размер, мм	Квалитеты												
	5	6	7	8	9	10	11	12	13	14	15	16	17
	Пределы допускаемых погрешностей измерения (мкм), допуски (мкм), измерительные средства												
От 1 до 3	1,4/4	1,8/6	3,0/10	3,0/14	6,0/25	8,0/40	12,0/60	20/100	30/140	50/250	80/400	120/600	200/1000
	-	-	-	-	9	9	8	8	8	8	8	8	8
Св. 3 до 6	1,6/5	2,0/8	3,0/12	4,0/18	8,0/30	10,0/48	16/75	30/120	40/180	60/300	100/480	160/750	240/1200
	13б	13б	13а	13а	13;9	13;8	13;8	13;8	13;8	8	8	8	8
Св. 6 до 10	2,0/6	2,0/9	4,0/15	5,0/22	9,0/36	12,0/58	18/90	30/150	50/220	80/360	120/580	200/900	300/1500
	13б	13б	13а	13;9	13;9	12;8	12;8	12;8	12;8	12;8	12;8	1	1
Св. 10 до 18	2,8/8	3,0/11	5,0/18	7,0/27	10,0/43	14/70	30/110	40/180	60/270	90/430	140/700	240/1100	380/1800
	13б;7*	13а;7*	13;9	13;9	12;8	12;8	12;8	12;8	12;8	12;8	12;8	1	1
Св. 18 до 30	3,0/9	4,0/13	6,0/21	8,0/33	12,0/52	18/84	30/130	50/210	70/330	120/520	180/840	280/1300	440/2100
	13б;7	13а;7	13;9	13;9	12;8	12;8	12;8	12;8	12;8	12;8	2	1	1
Св. 30 до 50	4,0/11	5,0/16	7,0/25	10,0/39	16/62	20/100	40/160	50/250	80/390	140/620	200/1000	320/1600	500/2500
	13а;7	13а;7	13;9	13;8	12;8	12;8	12;8	12;8	12;8	12;8	1	1	10;1
Св. 50 до 80	4,0/13	5,0/19	9,0/30	12,0/46	18/74	30/120	40/190	60/300	100/460	160/740	240/1200	400/1900	600/3000
	13а;7	13а;7	13;9	13;8	12;8	12;8	12;8	12;8	12;8	12;8	1	1	10;1
Св. 80 до 120	5,0/15	6,0/22	10,0/35	12,0/54	20/87	30/140	50/220	70/350	120/540	180/870	280/1400	440/2200	700/3500
	13а;7	13а;7	13;8	13;8	11;12;8	11;12;8	11;12;8	11;12;8	11;12;8	11;12;8	11;12;8	2	1
Св. 120 до 180	6,0/18	7,0/25	12,0/40	16/63	30/100	40/160	50/250	80/400	140/630	200/1000	320/1600	500/2500	800/4000
	13а;7*	13;9	13;9	12;9	11;12;9	11;12;9	11;12;9	11;12;9	11;12;9	11;12;9	2	1	10;1
Св. 180 до 250	7,0/20	8,0/29	12,0/46	18/72	30/115	40/185	60/290	100/460	160/720	240/1150	380/1850	600/2900	1000/4600
	13а	13а;7	13	12	11;12	11;12	11;12	11;12	11;12	11;12	2	1	10;1
Св. 250 до 315	8,0/23	10,0/32	14/52	20/81	30/130	50/210	70/320	120/520	180/810	260/1300	440/2100	700/3200	1100/5200
	13а	13а;7	13	12	11;12	11;12	11;12	11;12	11;12	11;12	1	10;1	10;1
Св. 315 до 400	9,0/25	10,0/36	16/57	24/89	40/140	50/230	80/360	120/570	180/890	280/1400	460/2300	800/3600	1200/5700
	13а	13а;7	13	12	11;12	11;12	11;12	11;12	11;12	11;12	1	10;1	10;1
Св. 400 до 500	9,0/27	12,0/40	18/63	26/97	40/155	50/250	80/400	140/630	200/970	320/1550	500/2500	800/4000	1400/6300
	13а	13	13	12	11;12	11;12	11;12	11;12	11;12	11;12	1	10;1	10;1

* Измерительное средство не полностью обеспечивает диапазон номинальных размеров.

Учебное издание

Буракова Марина Андреевна
Замыцкий Александр Алексеевич
Проскорякова Юлия Анатольевна

**ВЫБОР СРЕДСТВ ИЗМЕРЕНИЯ И ПРОВЕДЕНИЕ
РАЗБРАКОВКИ ДЕТАЛЕЙ**

Печатается в авторской редакции

Технический редактор А.В. Артамонов

Подписано в печать 27.12.17. Формат 60×84/16.

Бумага газетная. Ризография. Усл. печ. л. 1,16.

Тираж экз. Изд. № 90338. Заказ .

Редакционно-издательский центр ФГБОУ ВО РГУПС.

Адрес университета: 344038, Ростов н/Д, пл. Ростовского Стрелкового Полка
Народного Ополчения, д. 2